



WSE4T-3F1430

W4-3 PTFE

ФОТОЭЛЕКТРИЧЕСКИЕ ДАТЧИКИ В МИНИАТЮРНОМ КОРПУСЕ

SICK
Sensor Intelligence.



Информация для заказа

Тип	Артикул
WSE4T-3F1430	1029647

Другие варианты исполнения устройства и аксессуары → www.sick.com/W4-3_PTFE

Изображения могут отличаться от оригинала



Подробные технические данные

Характеристики

Принцип датчика/ обнаружения	Однопроходной датчик (на пересечение луча)
Размеры (Ш x В x Г)	22 mm x 42 mm x 21,8 mm
Форма корпуса (выход света)	Прямоугольный
Дистанция работы, макс.	0 m ... 3 m
Расстояние срабатывания	0 m ... 2,5 m
Вид излучения	Видимый красный свет
ИСТОЧНИК ИЗЛУЧЕНИЯ	Светодиод PinPoint ¹⁾
Размеры светового пятна (расстояние)	Ø 75 mm (2 m)
Длина волны	650 nm
Настройка	Отсутствует
Специальные случаи применения	Гигиеничные зоны и зоны с высокой влажностью

¹⁾ Средний срок службы: 100 000 ч при T_U = +25 °C.

Механика/электроника

Напряжение питания	10 V DC ... 30 V DC ¹⁾
Остаточная пульсация	< 5 V _{ss} ²⁾
Потребление тока	20 mA ^{3) 4)}
Переключающий выход	PNP
Тип переключения	ТЕМНО
Выходной ток I_{макс.}	≤ 100 mA
Оценка	< 0,5 ms ⁵⁾
Частота переключения	1.000 Hz ⁶⁾
Тип подключения	Кабель, 3-жильный, 5 м ⁷⁾
Материал кабеля	Оболочка PVC/PTFE
Сечение провода	0,14 mm ²
Диаметр провода	Ø 3,4 mm
Схемы защиты	A ⁸⁾ C ⁹⁾ D ¹⁰⁾
Класс защиты	III
Вес	30 g
Материал корпуса	Покрытие PTFE, PTFE
Материал, оптика	Пластик, PMMA
Тип защиты	IP68 IP69K
Тестовый вход, передатчик выкл.	TE после 0 V
Диапазон температур при работе	-40 °C ... +60 °C
Диапазон температур при хранении	-40 °C ... +75 °C
№ файла UL	NRKH.E181493 & NRKH7.E181493
Артикул отдельных компонентов	2040565 WS4T-3D1430 2040575 WSE4T-3.....

¹⁾ Предельные значения.

²⁾ Не допускается превышение или занижение допуска U_v.

³⁾ Передатчик.

⁴⁾ Приемник.

⁵⁾ Продолжительность сигнала при омической нагрузке.

⁶⁾ При соотношении светло/темно 1:1.

⁷⁾ Запрещается деформировать кабель ниже 0 °C.

⁸⁾ A = подключения U_v с защитой от переплюсовки.

⁹⁾ C = подавление импульсных помех.

¹⁰⁾ D = выходы с защитой от короткого замыкания.

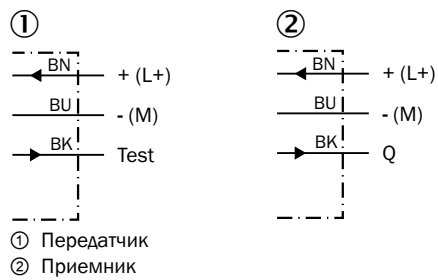
Классификации

ECl@ss 5.0	27270901
ECl@ss 5.1.4	27270901
ECl@ss 6.0	27270901
ECl@ss 6.2	27270901
ECl@ss 7.0	27270901

ECl@ss 8.0	27270901
ECl@ss 8.1	27270901
ECl@ss 9.0	27270901
ETIM 5.0	EC002716
ETIM 6.0	EC002716
UNSPSC 16.0901	39121528

Схема соединений

Схема соединений



Характеристика

WSE4-3 PTFE

Operating reserve

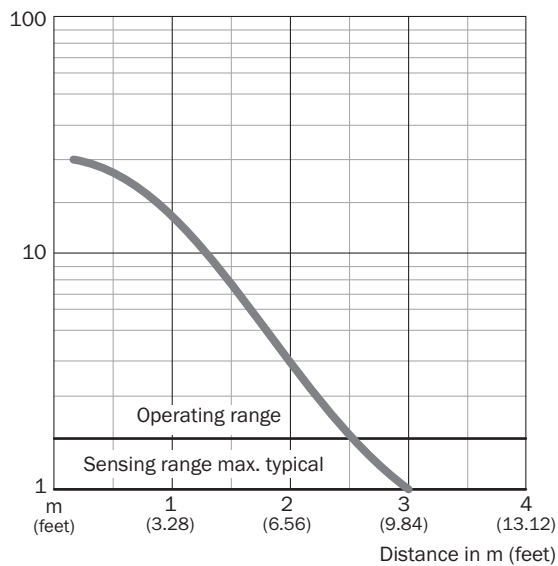
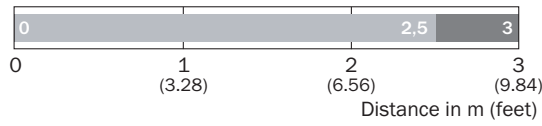


Диаграмма расстояний срабатывания

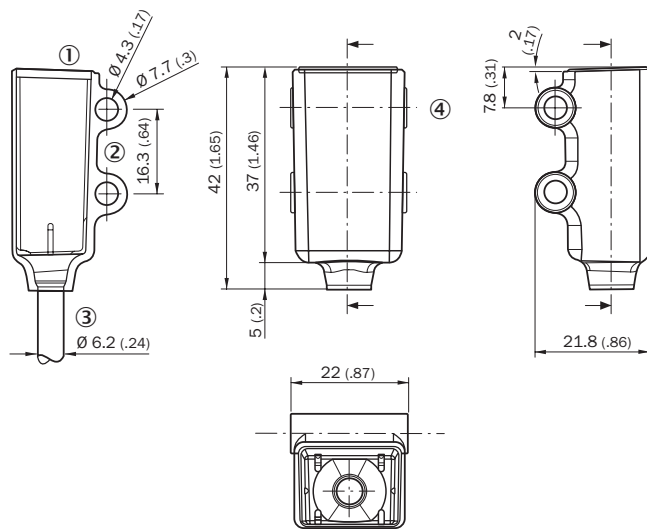
WSE4-3 PTFE



■ Sensing range typ. max ■ Sensing range

Габаритный чертеж (Размеры, мм)


Wx4-3, PTFE



- ① Сигнальный светодиод
- ② Крепежное отверстие, Ø 4,3 мм
- ③ Кабель 5 м, Ø 3,4 мм, 2 м с тефлоновой оболочкой, Ø 6,2
- ④ Оптическая ось, приемник
- ⑤ Оптическая ось, передатчик

Рекомендуемые аксессуары

Другие варианты исполнения устройства и аксессуары → www.sick.com/W4-3_PTFE

	Краткое описание	Тип	Артикул
Разъемы и кабели			
	Головка А: Разъем, М8, 3-контактный, прямой Головка В: - Кабель: без экрана	STE-0803-G	6037322

ОБЗОР КОМПАНИИ SICK

Компания SICK – ведущий производитель интеллектуальных датчиков и комплексных решений для промышленного применения. Уникальный спектр продукции и услуг формирует идеальную основу для надежного и эффективного управления процессами, защиты людей от несчастных случаев и предотвращения нанесения вреда окружающей среде.

Мы обладаем солидным опытом в самых разных отраслях и знаем все о ваших технологических процессах и требованиях. Поэтому, благодаря интеллектуальным датчикам, мы в состоянии предоставить именно то, что нужно нашим клиентам. В центрах прикладного применения в Европе, Азии и Северной Америке системные решения тестируются и оптимизируются под нужды заказчика. Все это делает нас надежным поставщиком и партнером по разработке.

Всеобъемлющий перечень услуг придает завершенность нашему ассортименту: SICK LifeTime Services оказывает поддержку на протяжении всего жизненного цикла оборудования и гарантирует безопасность и производительность.

Вот что для нас значит термин «Sensor Intelligence».

РЯДОМ С ВАМИ В ЛЮБОЙ ТОЧКЕ МИРА:

Контактные лица и представительства → www.sick.com