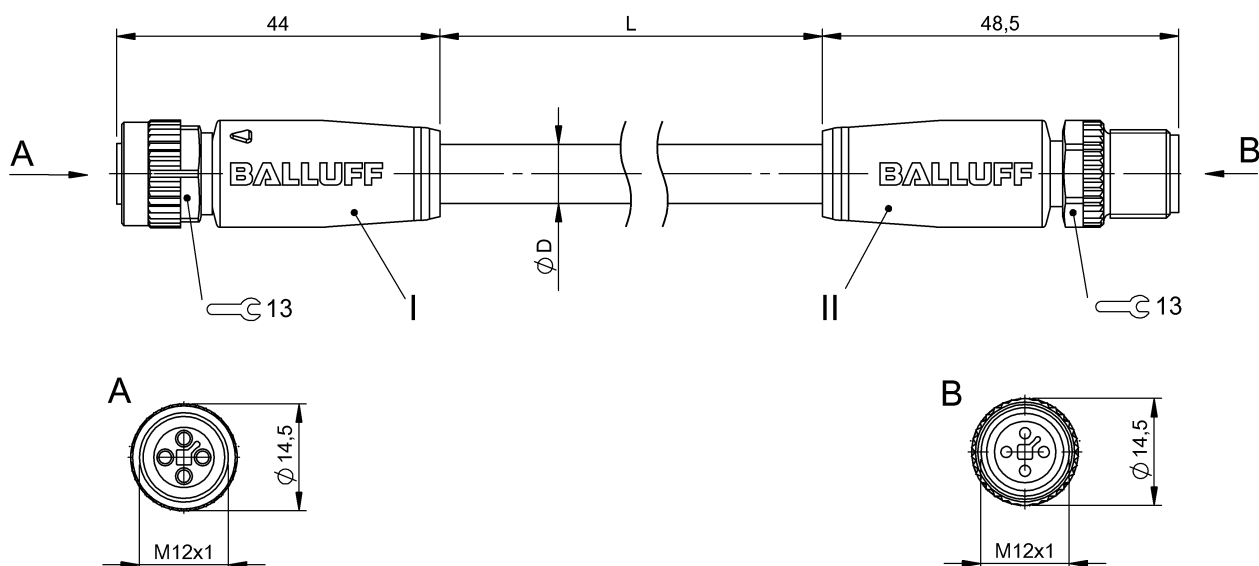


Соединительные провода
BCC M414-M414-3T-304-PX04A5-006
 Код заказа: BCC0JYZ

BALLUFF



Electrical connection

| | |
|-----------------------------------------------------|---------------------------------------------------------------|
| Диаметр кабеля D | 8.00 mm ±0.20 mm |
| Кабель | PUR черный, 0.60 m, пригодность для тяговых цепей |
| Кабель, радиус изгиба мин., гибкая прокладка | 10 x D |
| Кабель, радиус изгиба мин., фиксированная прокладка | 7,5 x D |
| Кабель, циклы изгиба, мин | 5 млн. |
| Количество проводников | 4 |
| Разъем 1 | M12x1-Гнездо, прямой, 4--конт., T-с кодированием |
| Разъем 2 | M12x1-Штекер, прямой, 4--конт., T-с кодированием |
| Сечение проводника | 1.5 mm ² |
| Система | с бесшовной экструд. оболочкой/с бесшовной экструд. оболочкой |

Electrical data

| | |
|-----------------------------------|-----------------|
| Номинальный ток (40 °C) | 12.0 A |
| Рабочее напряжение U _b | 63 VDC / 63 VAC |

Environmental conditions

| | |
|---------------------------------------------|-------------------------------------|
| Степень защиты | IP67, IP68, IP69K/IP67, IP68, IP69K |
| Температура кабеля, гибкая прокладка | -20...80 °C |
| Температура кабеля, фиксированная прокладка | -50...80 °C |

General data

| | |
|-----------------------------------------|------------------|
| Разрешение на эксплуатацию/конформность | CE E~ WEEE |
|-----------------------------------------|------------------|

Material

| | |
|------------------------------|-----------------------------------------------------------------------|
| Материал держателя контактов | PUR/PUR |
| Материал контактов | Бронза/Латунь |
| Материал корпуса | PUR/PUR |
| Материал накладной гайки | литой под давлением цинковый сплав/литой под давлением цинковый сплав |
| Материал оболочки кабеля | PUR |

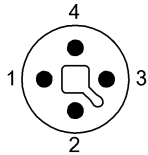
Mechanical data

| | |
|-----------------------------------------------------|-------------------------------|
| Длина кабеля L | 0.60 m |
| Момент затяжки кабельного соединителя | 0,6 Нм / 0,6 Нм |
| Оболочка кабеля, цвет | черный |
| Свойства кабеля | пригодность для тяговых цепей |
| Скорость перемещения, макс., тяговая цепь | 300 m/min |
| Ускорение, макс., тяговая цепь | 5 m/s ² |
| Ход перемещения по горизонтали, макс., тяговая цепь | 20 м |

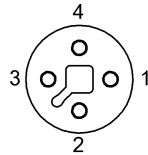
Remarks

Конструкция кабеля по UL-AWM 20234
Не содержит галогенов
без содержания силикона
Не поддерживающий горение
Степень защиты по IEC 60529 или ISO 20653, только в свинченном состоянии с ответной частью.

Connector Drawings



II
Конт. 1: коричневый
Конт. 2: белый
Конт. 3: синий
Конт. 4: черн.



I
Конт. 1: коричневый
Конт. 2: белый
Конт. 3: синий
Конт. 4: черн.

Wiring Diagrams

