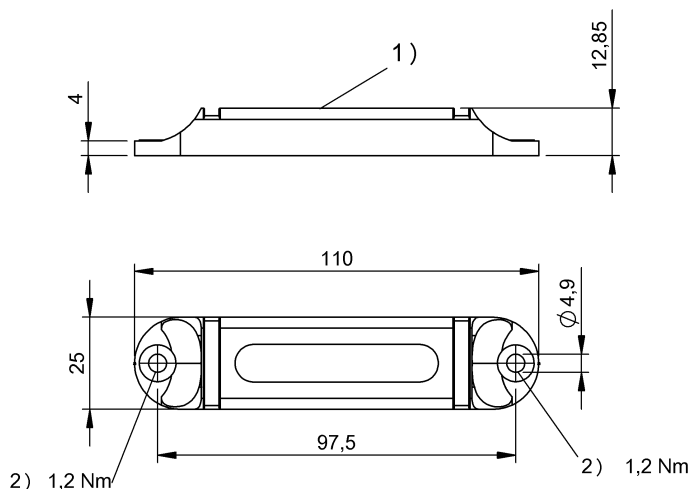


Сверхвысокие частоты (860...960 МГц)

BIS U-103-M2/CAM

Код заказа: BIS0174

BALLUFF



1) Активная поверхность, 2) Момент затяжки



Electrical data

Длительность хранения данных/лет	≥ 50
Поляризация	линейная
Предпочтительная область использования	860...940 МГц
Рабочая частота	860...940 МГц
Циклы считывания	неограниченно
Число циклов программирования	до 55 °C: 100 000

Environmental conditions

EN 60068-2-27, ударная нагрузка	MIL STD 810-F
Степень защиты	IP68
Температура окружающей среды	-40...85 °C
Температура хранения	-40...85 °C

Functional Characteristics

Данные пользователя, чтение/запись	512 Bit
Память EPC, чтение/запись	128 Bit
Память TID, только для считывания	96 Bit
Тип памяти	EEPROM

Remarks

Значения, если не указано иное, приведены для нормальных условий.
для аппликации на металл

General data

Разрешение на эксплуатацию/конформность	CE RoHS WEEE
Стандарты	EPCglobal™ класс 1, покол. 2 ISO 18000-6C
Форма антенны	Диполь

Material

Материал корпуса	ABS
------------------	-----

Mechanical data

Размеры	25 x 12,85 x 110 мм
Снаряженная масса	26.00 g
Установка	на металл