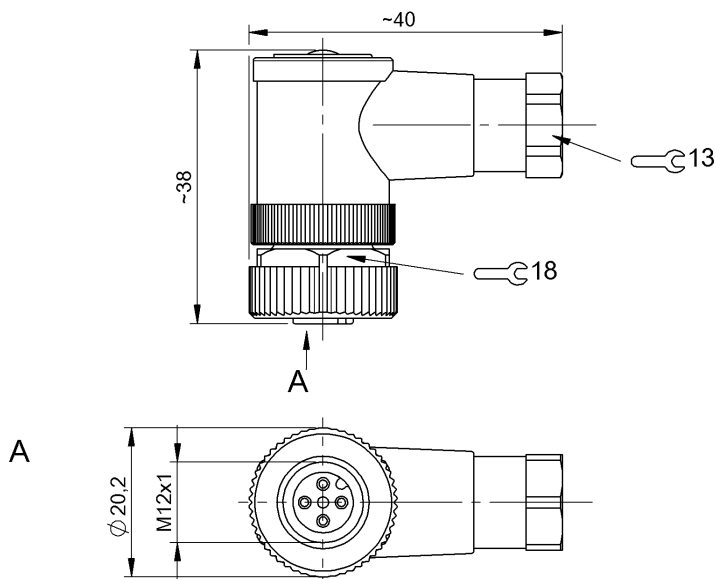


Сборные штекерные соединители
BCC M445-0000-1A-000-41X475-000
 Код заказа: BCC06ZA

BALLUFF



Basic features

Разрешение на эксплуатацию/ конформность	E~ WEEE
---------------------------------------------	------------

Electrical connection

Диаметр кабеля D	4...6 mm
Количество подключаемых контактов	4
Разъем	M12x1-Гнездо, угловой, 5-конт., А-с кодированием
Система	сборный

Electrical data

Номинальный ток (40 °C)	4.0 A
Рабочее напряжение U _b	250 VDC / 250 VAC

Environmental conditions

Степень защиты	IP67
Температура окружающей среды	-40...85 °C

Material

Материал держателя контактов	PA
Материал контактов	Латунь
Материал корпуса	PA
Материал накидной гайки	литой под давлением цинковый сплав

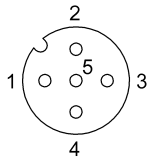
Mechanical data

Крепление выводов	Винтовые клеммы
Момент затяжки кабельного соединителя	0,6 Нм
Сечение в месте соединения	0.14...0.75 mm ²

Remarks

Степень защиты по IEC 60529, только в свинченном состоянии с ответной частью

Connector Drawings



Конт. 1-4 можно использовать