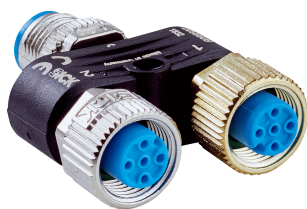


YM2A15-000S01FY2A4

**SICK**  
Sensor Intelligence.



## Информация для заказа

Тип	Артикул
YM2A15-000S01FY2A4	2099600

Другие варианты исполнения устройства и аксессуары → [www.sick.com/](http://www.sick.com/)



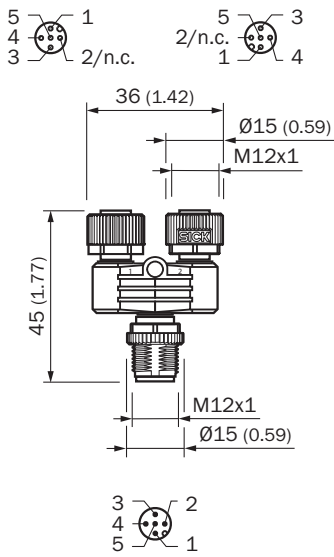
## Подробные технические данные

### Технические характеристики

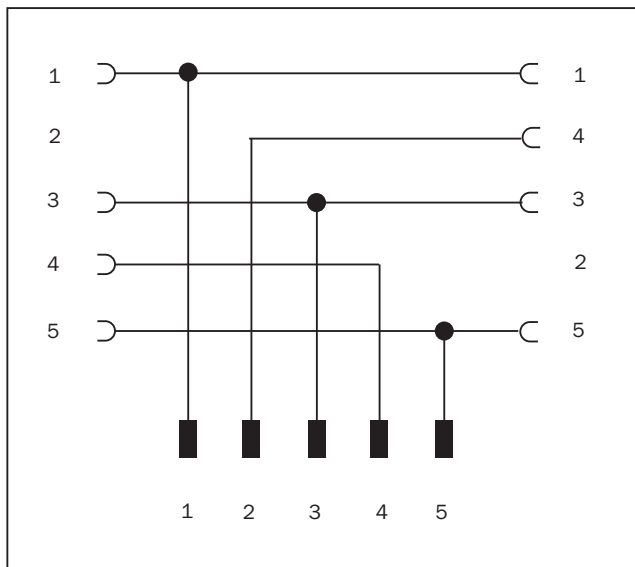
<b>Серия принадлежностей</b>	Y-образный распределитель
<b>Вид разъема, конец А</b>	Разъем, M12, 5-контактный, А-кодированный
<b>Вид разъема, конец В</b>	Разъём "мама", M12, 4-контактный, А-кодированный
<b>Вид разъема, конец С</b>	Разъём "мама", M12, 4-контактный, А-кодированный
<b>Блокировка штекерного соединителя</b>	Резьбовое соединение
<b>Тип сигнала</b>	Кабель датчик/пускатель
<b>Соединительный кабель</b>	0 m
<b>Материал, штекерный соединитель головка А</b>	TPU
<b>Материал, штекерный соединитель головка В</b>	TPU
<b>Материал, штекерный соединитель головка С</b>	TPU
<b>Материал, гайка с накаткой головка А</b>	CuZn, с никелировкой
<b>Материал, гайка с накаткой головка В</b>	Цинковое литье под давлением, латунное покрытие
<b>Материал, гайка с накаткой головка С</b>	CuZn, с никелировкой
<b>Размер под ключ</b>	13
<b>Момент затяжки</b>	0,6 Нм
<b>Экранирование головки</b>	Без экрана
<b>Расчетное напряжение</b>	≤ 60 V DC
<b>Расчетное импульсное напряжение</b>	1,5 kV
<b>Допустимая нагрузка по току</b>	4 А
<b>Сопротивление изоляции</b>	100 MΩ
<b>Степень загрязнения</b>	3
<b>Категория перенапряжения</b>	III
<b>Проходное сопротивление</b>	30 mΩ
<b>Допуски</b>	CE, UL CEUL
<b>Тип защиты</b>	IP65 / IP66K / IP67
<b>Рабочая температура</b>	Головка -25 °C ... +85 °C

<b>№ файла UL</b>	E335179
<b>Область применения</b>	Зона жидкой/консистентной смазки

**Габаритный чертеж** (Размеры, мм)



**Anschlusschema**



## ОБЗОР КОМПАНИИ SICK

Компания SICK – ведущий производитель интеллектуальных датчиков и комплексных решений для промышленного применения. Уникальный спектр продукции и услуг формирует идеальную основу для надежного и эффективного управления процессами, защиты людей от несчастных случаев и предотвращения нанесения вреда окружающей среде.

Мы обладаем солидным опытом в самых разных отраслях и знаем все о ваших технологических процессах и требованиях. Поэтому, благодаря интеллектуальным датчикам, мы в состоянии предоставить именно то, что нужно нашим клиентам. В центрах прикладного применения в Европе, Азии и Северной Америке системные решения тестируются и оптимизируются под нужды заказчика. Все это делает нас надежным поставщиком и партнером по разработке.

Всеобъемлющий перечень услуг придает завершенность нашему ассортименту: SICK LifeTime Services оказывает поддержку на протяжении всего жизненного цикла оборудования и гарантирует безопасность и производительность.

**Вот что для нас значит термин «Sensor Intelligence».**

## РЯДОМ С ВАМИ В ЛЮБОЙ ТОЧКЕ МИРА:

Контактные лица и представительства → [www.sick.com](http://www.sick.com)