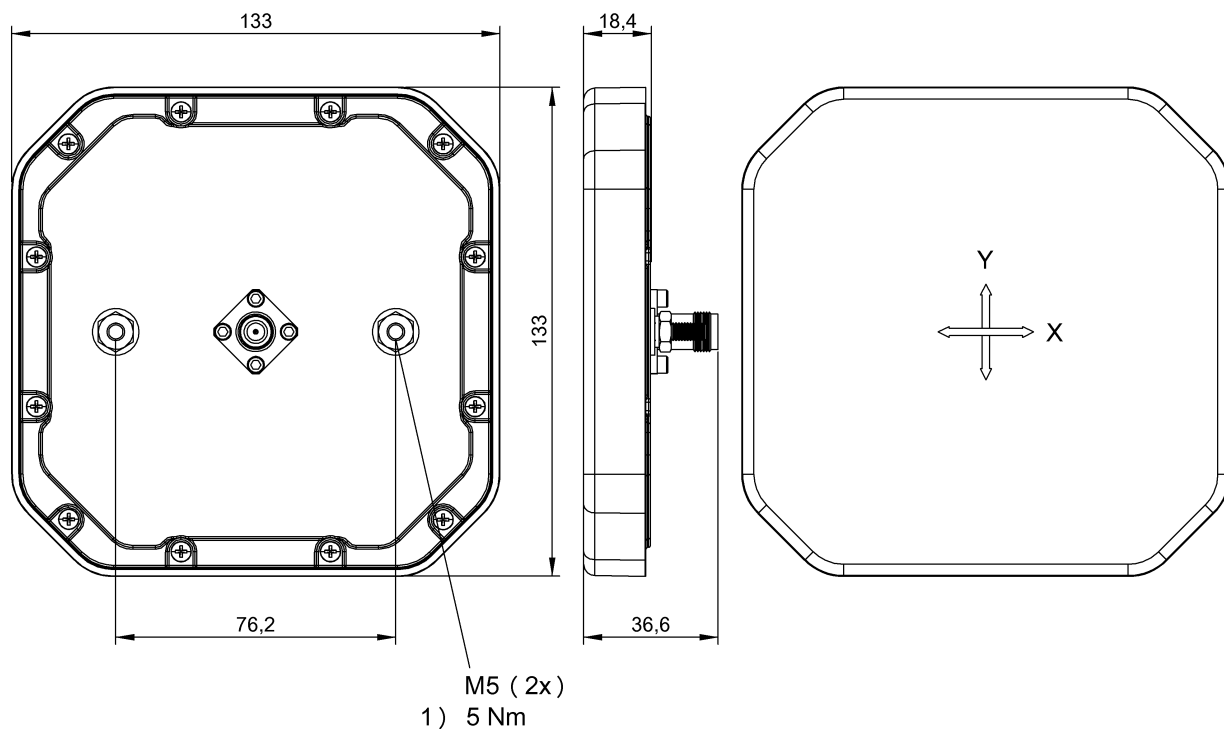


Сверхвысокие частоты (860...960 МГц)

BIS U-301-C0-TNCB

Код заказа: BIS00P0

BALLUFF



1) Момент затяжки

Electrical connection

Гнезда разъема TNC-Гнездо

Electrical data

VSWR (коэф. стоячей волны) $\leq 1,5:1$
Допустимая рассеиваемая мощность $\leq 1.0 \text{ W ERP}$
Кoeffициент защитного действия $\geq 8 \text{ дБ}$
Кoeffициент усиления антенны 5.5 dBic
Поляризация циркулярная
Рабочая частота $865...868 \text{ МГц}$
Сопротивление антенны 50 Ohm

Environmental conditions

EN 60068-2-27, ударная нагрузка да
EN 60068-2-6, вибрация да
Длительная ударная нагрузка да
Степень защиты IP67 со штекерным разъемом
Температура окружающей среды $-30...70 \text{ }^\circ\text{C}$
Температура хранения $-40...85 \text{ }^\circ\text{C}$

General data

Форма антенны Patch

Material

Материал корпуса PC

Mechanical data

Размеры $133 \times 18,4 \times 133 \text{ мм}$
Снаряженная масса 365.00 g

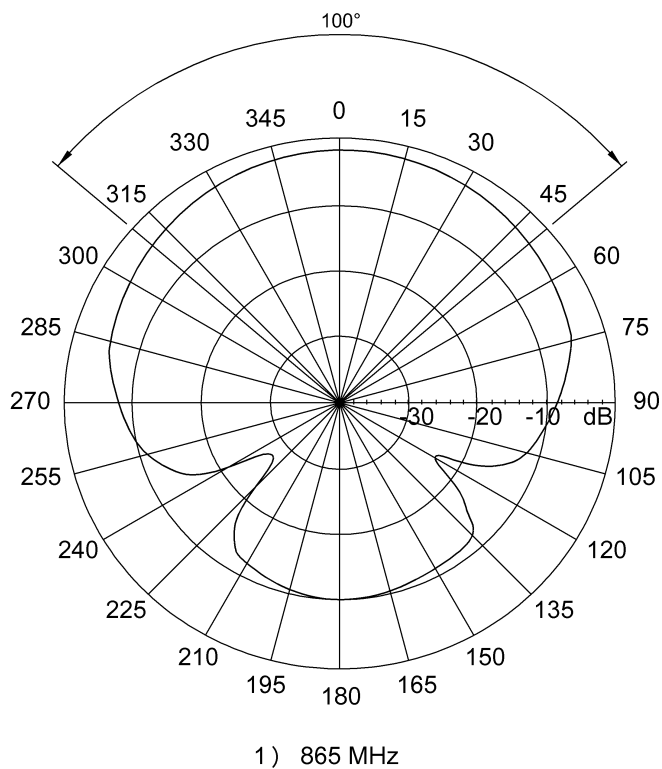
Range/Distance

Соотношение осей $\leq 2 \text{ дБ}$
Угол открытия, мин. $100^\circ \times 100^\circ$

Remarks

При монтаже соблюдайте действующие в вашей стране технические стандарты и предписания.
Значения, если не указано иное, приведены для нормальных условий.

Technical Drawings



1) Диаграмма излучений, X+Y