



# IME18-20NNSZW2S

IME

ИНДУКТИВНЫЕ ДАТЧИКИ ПРИБЛИЖЕНИЯ

**SICK**  
Sensor Intelligence.



### Информация для заказа

| Тип             | Артикул |
|-----------------|---------|
| IME18-20NNSZW2S | 1071275 |

**Входит в объем поставки:** BEF-MU-M18 (2)

Другие варианты исполнения устройства и аксессуары → [www.sick.com/IME](http://www.sick.com/IME)



### Подробные технические данные

#### Характеристики

|  |                                 |
|--|---------------------------------|
| <b>Тип корпуса</b>   | Цилиндрический с резьбой        |
| <b>Конструкция корпуса</b>                                 | Стандарт                        |
| <b>Размер резьбы</b>                                       | M18 x 1                         |
| <b>Диаметр</b>   | Ø 18 mm                         |
| <b>Расстояние срабатывания <math>S_n</math></b>            | 20 mm                           |
| <b>Расстояние срабатывания обеспечено <math>S_a</math></b> | 16,2 mm                         |
| <b>Монтаж</b>  | С выступающей частью            |
| <b>Частота переключения</b>                                | 200 Hz                          |
| <b>Тип подключения</b>                                     | Кабель, 3-жильный, 2 m          |
| <b>Переключающий выход</b>                                 | NPN                             |
| <b>Функция выхода</b>                                      | Нормально открытый              |
| <b>Электрическое исполнение</b>                            | Пост. ток, 3-проводный          |
| <b>Тип защиты</b>  | IP67 <sup>1)</sup>              |
| <b>Особые свойства</b>                                     | Тройное расстояние срабатывания |

<sup>1)</sup> Согласно EN 60529.

#### Механика/электроника

|                             |                     |
|-----------------------------|---------------------|
| <b>Напряжение питания</b>   | 10 V DC ... 30 V DC |
| <b>Остаточная пульсация</b> | ≤ 10 %              |
| <b>Падение напряжения</b>   | ≤ 2 V <sup>1)</sup> |
| <b>Потребление тока</b>     | 10 mA <sup>2)</sup> |
| <b>Задержка готовности</b>  | ≤ 100 ms            |

<sup>1)</sup> При  $I_a$  max.

<sup>2)</sup> Без нагрузки.

<sup>3)</sup>  $U_b$  и  $T_a$  постоянны.

<sup>4)</sup> От Sr.

|  |   |
|--|---|
| <b>Гистерезис</b>                                | 1 % ... 15 %                                    |
| <b>Воспроизводимость</b>                         | ≤ 5 % <sup>3) 4)</sup>                          |
| <b>Отклонение температуры (от S<sub>r</sub>)</b> | ± 10 %  |
| <b>ЭМС</b>                                       | Согласно EN 60947-5-2                           |
| <b>Постоянный ток I<sub>a</sub></b>              | ≤ 200 mA  |
| <b>Ток холостого хода тип.</b>                   | ≤ 10 mA   |
| <b>Материал кабеля</b>                           | PVC   |
| <b>Поперечное сечение кабеля</b>                 | 0,25 mm <sup>2</sup>                            |
| <b>Диаметр провода</b>                           | Ø 3,9 mm  |
| <b>Защита от короткого замыкания</b>             | ✓   |
| <b>Защита от инверсии полярности</b>             | ✓   |
| <b>Подавление импульса включения</b>             | ✓   |
| <b>Ударопрочность и виброустойчивость</b>        | 30 g, 11 ms/10 Hz ... 55 Hz, 1 mm               |
| <b>Диапазон температур при работе</b>            | -25 °C ... +75 °C                               |
| <b>Диапазон температур при хранении</b>          | -25 °C ... +75 °C                               |
| <b>Материал корпуса</b>                          | Металл, никелированная латунь                   |
| <b>Материал, активная поверхность</b>            | Пластик, PA 66                                  |
| <b>Длина корпуса</b>                             | 67 mm   |
| <b>Полезная длина резьбы</b>                     | 42 mm   |
| <b>Макс. момент затяжки</b>                      | ≤ 30 Nm   |
| <b>Комплект поставки</b>                         | Крепёжная гайка, латунь, никелированная (2 шт.) |
| <b>№ файла UL</b>                                | NRKH.E181493                                    |

1) При I<sub>a</sub> max.

2) Без нагрузки.

3) U<sub>b</sub> и T<sub>a</sub> постоянны.

4) От S<sub>r</sub>.

#### Параметры техники безопасности

|                         |           |
|-------------------------|-----------|
| <b>MTTF<sub>D</sub></b> | 2.327 лет |
| <b>DC<sub>avg</sub></b> | 0%        |

#### Коэффициенты редукции

|                                |   |
|--------------------------------|---|
| <b>Примечание</b>              | Значения являются ориентировочными и могут изменяться |
| <b>Сталь St37 (Fe)</b>         | Ок. 1   |
| <b>Нержавеющая сталь (V2A)</b> | Ок. 0,78  |
| <b>Алюминий (Al)</b>           | Ок. 0,43  |
| <b>Медь (Cu)</b>               | Ок. 0,37  |
| <b>Латунь (Ms)</b>             | Ок. 0,4   |

#### Указания по установке

|                   |   |
|-------------------|---|
| <b>Примечание</b> | Соответствующие графические материалы см. в разд. «Указания по установке» |
| <b>A</b>          | 30 mm   |
| <b>B</b>          | 86 mm   |
| <b>C</b>          | 18 mm   |

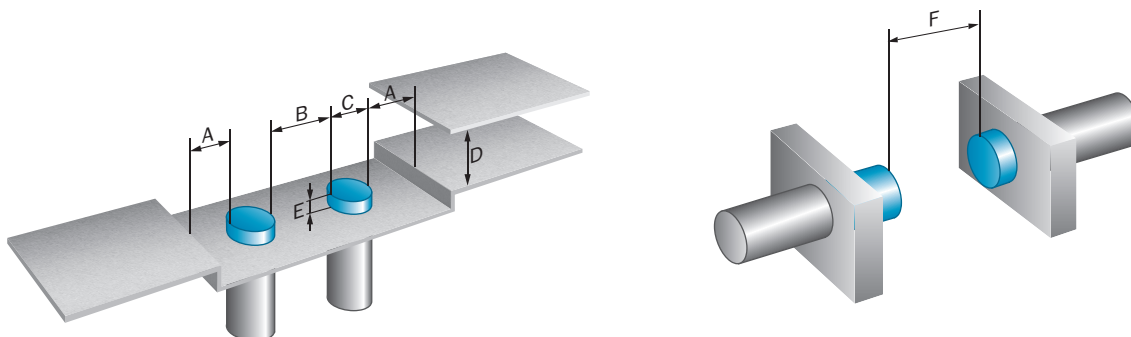
|          |        |
|----------|--------|
| <b>D</b> | 60 mm  |
| <b>E</b> | 20 mm  |
| <b>F</b> | 200 mm |

### Классификации

|                       |          |
|-----------------------|----------|
| <b>ECl@ss 5.0</b>     | 27270101 |
| <b>ECl@ss 5.1.4</b>   | 27270101 |
| <b>ECl@ss 6.0</b>     | 27270101 |
| <b>ECl@ss 6.2</b>     | 27270101 |
| <b>ECl@ss 7.0</b>     | 27270101 |
| <b>ECl@ss 8.0</b>     | 27270101 |
| <b>ECl@ss 8.1</b>     | 27270101 |
| <b>ECl@ss 9.0</b>     | 27270101 |
| <b>ETIM 5.0</b>       | EC002714 |
| <b>ETIM 6.0</b>       | EC002714 |
| <b>UNSPSC 16.0901</b> | 39122230 |

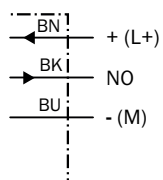
### Указания по установке

Монтаж не вровень с плоскостью



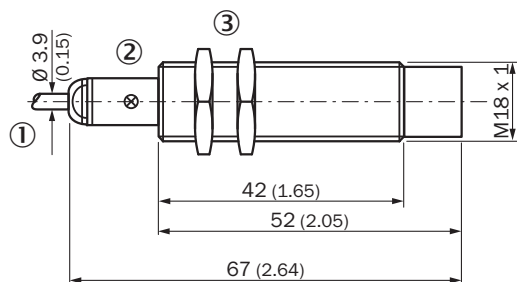
### Схема соединений

Cd-001



### Габаритный чертеж (Размеры, мм)

IME18 стандарт, кабель, не вровень с плоскостью



- ① Соединение
- ② Светодиодный индикатор
- ③ Крепежная гайка (2 шт.); размер под ключ 24, металл

### Рекомендуемые аксессуары

Другие варианты исполнения устройства и аксессуары → [www.sick.com/IME](http://www.sick.com/IME)

|  | Краткое описание   | Тип         | Артикул |
|--|--|-------------|---------|
| <b>Зажимные и юстировочные крепления</b> |  |             |         |
|  | Зажимной блок для круглых датчиков M18 без фиксированного упора, Пластик (PA12) армированный стекловолокном, вкл. крепежный материал | BEF-KH-M18  | 2051481 |
|  | Зажимной блок для круглых датчиков M18 с фиксированным упором, Пластик (PA12) армированный стекловолокном, вкл. крепежный материал   | BEF-KHF-M18 | 2051482 |
| <b>Крепежные уголки и пластины</b>       |  |             |         |
|  | Крепежная пластина для датчиков M18, Оцинкованная сталь, без крепежного материала  | BEF-WG-M18  | 5321870 |
|  | Крепежный уголок для датчиков M18, Оцинкованная сталь, без крепежного материала  | BEF-WN-M18  | 5308446 |

## ОБЗОР КОМПАНИИ SICK

Компания SICK – ведущий производитель интеллектуальных датчиков и комплексных решений для промышленного применения. Уникальный спектр продукции и услуг формирует идеальную основу для надежного и эффективного управления процессами, защиты людей от несчастных случаев и предотвращения нанесения вреда окружающей среде.

Мы обладаем солидным опытом в самых разных отраслях и знаем все о ваших технологических процессах и требованиях. Поэтому, благодаря интеллектуальным датчикам, мы в состоянии предоставить именно то, что нужно нашим клиентам. В центрах прикладного применения в Европе, Азии и Северной Америке системные решения тестируются и оптимизируются под нужды заказчика. Все это делает нас надежным поставщиком и партнером по разработке.

Всеобъемлющий перечень услуг придает завершенность нашему ассортименту: SICK LifeTime Services оказывает поддержку на протяжении всего жизненного цикла оборудования и гарантирует безопасность и производительность.

**Вот что для нас значит термин «Sensor Intelligence».**

## РЯДОМ С ВАМИ В ЛЮБОЙ ТОЧКЕ МИРА:

Контактные лица и представительства → [www.sick.com](http://www.sick.com)