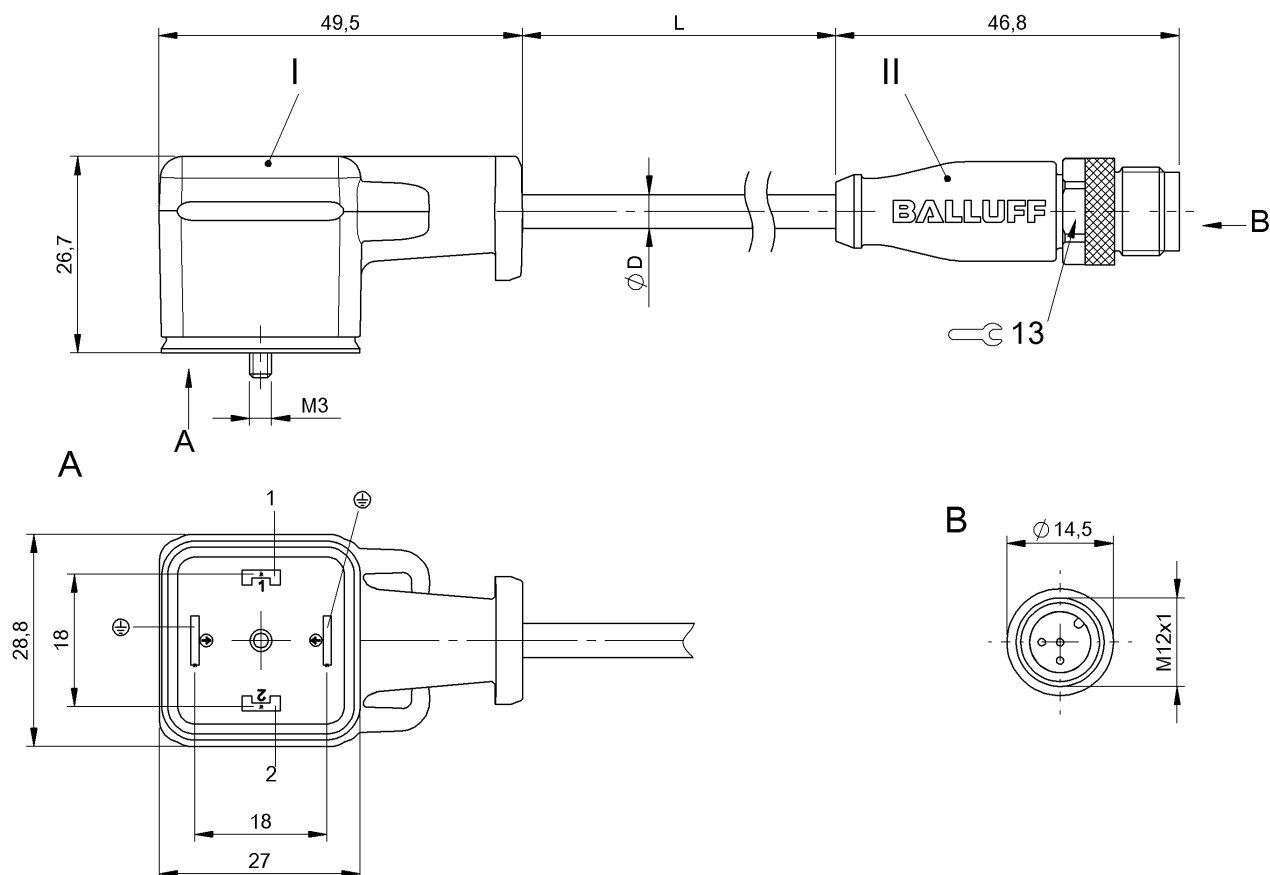


Соединительные провода
BCC VA04-M413-3E-664-VX8350-020
 Код заказа: BCC04WU

BALLUFF



Electrical connection

Диаметр кабеля D	5.00 mm ±0.20 mm
Кабель	ПВХ серый, 2.00 m
Кабель, радиус изгиба мин., гибкая прокладка	10 x D
Кабель, радиус изгиба мин., фиксированная прокладка	5 x D
Количество проводников	3
Разъем 1	A, DIN-0°/180°-Штекер клапана, угловой, 4--конт.
Разъем 2	M12x1-Штекер, прямой, 3--конт., A-с кодированием
Сечение проводника	0.50 mm ²
Система	с бесшовной экструд. оболочкой/с бесшовной экструд. оболочкой

Electrical data

Защитная схема	Ограничительный диод
Номинальный ток (40 °C)	4.0 A
Рабочее напряжение U _b	24 VDC / 24 VAC

Environmental conditions

Степень защиты	IP67/IP67, IP69K
Температура кабеля, гибкая прокладка	5...105 °C
Температура кабеля, фиксированная прокладка	-40...105 °C

General data

Разрешение на эксплуатацию/конформность	CE E~ WEEE
---	------------------

Material

Материал держателя контактов	PA 6.6/TPU
Материал контактов	Латунь/Бронза
Материал корпуса	PUR/PUR
Материал накидной гайки	Латунь никелир.
Материал оболочки кабеля	ПВХ
Материал стопорных винтов	Сталь

Соединительные провода
BCC VA04-M413-3E-664-VX8350-020
 Код заказа: BCC04WU

BALLUFF

Mechanical data

Длина кабеля L 2.00 m

Момент затяжки кабельного
соединителя

0,5 Нм / 0,6 Нм

Оболочка кабеля, цвет

серый

Remarks

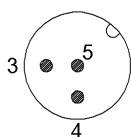
Маслостойкий согласно DIN EN 60811-404 (VDE 0473-811-404)

Невоспламеняемость по IEC 60332-1-2

* Типоразмер A по EN 175301-803

Степень защиты по IEC 60529 или ISO 20653, только в свинченном состоянии с ответной частью.

Connector Drawings

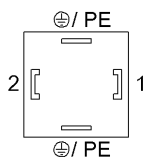


II

Конт. 3: синий

Конт. 4: коричневый

Конт. 5: зеленый/желтый



I

Конт. 1: коричневый

Конт. 2: синий

Конт. PE: зеленый/желтый

Wiring Diagrams

