

# miniTwin4

Световая завеса безопасности



## Описание продукта

miniTwin4

## Изготовитель

SICK AG  
Erwin-Sick-Str. 1  
79183 Waldkirch  
Deutschland (Германия)

## Правовые примечания

Данная документация защищена авторским правом. Обоснованные таким образом права сохраняются за фирмой SICK AG. Тиражирование документации или ее части допускается только в рамках положений закона об авторских правах. Внесение в документацию изменений, сокращение или перевод ее содержимого без однозначного письменного согласия фирмы SICK AG запрещено.

Товарные знаки, упомянутые в данном документе, являются собственностью соответствующего владельца.

© SICK AG Все права защищены.

## Оригинальный документ

Настоящий документ является оригинальным документом SICK AG.



## История изменений устройства

В следующей таблице описаны технические изменения, внесённые в устройство по мере обслуживания продукта. Статус изменения устройства можно найти на заводской табличке в поле Ident No. на дополнительном номере изменения «(Rev. #)».

1 204 243 1444 0001	<b>SICK</b> Sick AG D-79183 Waldkirch Made in Germany	Type of unit	C4MT-01834ABB03BE0	Ident No.	1 204 243 (Rev. 1)	Height of guarded area	180mm
		Operating instructions	8012731/YY20	Serial No.	1444 0001	Min. obstacle size = test rod Ø	34mm
		Safety parameters	Type 4 / Cat. 4, PL e / SILCL 3	Supply voltage	DC 24V ± 20%	Scanning range	0...4m
			IP65	IEC 61496 / EN ISO 13849 / EN 62061, IEC 61508	Power consumpt.	2,5 W	Response time
		C4MT-01834ABB03BE0					
1204243		14440001		20 882374			
		Made in Germany					

Номер изменения в поле Ident No.	Изменение	Дополнительная информация
Без номера изменения	Первоначальное исполнение устройства	
(Rev. 1)	Дополнение функции Контроль перекрёстного замыкания	<a href="#">см. «Конструкция и принцип действия», страница 12</a>

## Содержание

<b>1</b>	<b>О данном документе.....</b>	<b>7</b>
1.1	Сфера действия.....	7
1.2	Целевые группы и структура настоящего руководства по эксплуатации.....	7
1.3	Более подробная информация.....	8
1.4	Символы и условные обозначения.....	8
<b>2</b>	<b>Относительно Вашей безопасности.....</b>	<b>10</b>
2.1	Основополагающие указания по безопасности.....	10
2.2	Применение по назначению.....	10
2.3	Требования к квалификации персонала.....	11
<b>3</b>	<b>Описание изделия.....</b>	<b>12</b>
3.1	Конструкция и принцип действия.....	12
3.2	Свойства изделия.....	14
3.2.1	Обзор устройства.....	14
3.2.2	Отсутствие слепых зон.....	15
3.2.3	Кодирование луча.....	15
3.2.4	Блокировка повторного запуска.....	15
3.2.5	Контроль контакторов (EDM).....	15
3.2.6	Каскадное подключение.....	16
3.2.7	Системный разъём.....	16
3.2.8	Гибкое кабельное соединение с распределительным шкафом и двусторонняя индикация состояния.....	17
3.2.9	Органы индикации.....	18
3.3	Примеры применения.....	20
<b>4</b>	<b>Проектирование защиты.....</b>	<b>22</b>
4.1	Изготовитель машины.....	22
4.2	Пользователь машины.....	22
4.3	Конструкция.....	22
4.3.1	Дальность сканирования и ширина защитного поля.....	23
4.3.2	Минимальное расстояние до опасного объекта.....	24
4.3.3	Минимальное расстояние до отражающих поверхностей.....	27
4.3.4	Минимальное расстояние для каскадных систем.....	28
4.3.5	Защита от воздействия близко расположенных систем.....	30
4.4	Интеграция в электрическую систему управления.....	31
4.4.1	Защитный режим без сброса и/или без EDM.....	34
4.4.2	Блокировка повторного запуска.....	34
4.4.3	Контроль внешних устройств (EDM).....	36
4.4.4	Каскадное подключение.....	37
4.4.5	Примеры схем подключения.....	41
4.5	Программа испытаний.....	43
4.5.1	Тест с помощью пробника.....	44

4.5.2	Визуальный контроль машины и защитного устройства...	46
<b>5</b>	<b>Монтаж.....</b>	<b>47</b>
5.1	Безопасность.....	47
5.2	Распаковка.....	48
5.3	Монтаж системного разъёма.....	48
5.4	Монтаж.....	51
5.4.1	Расположение Twin-Sticks при монтаже.....	52
5.4.2	Возможности для монтажа.....	53
5.4.3	Фиксация с помощью крепления O-Fix.....	54
5.4.4	Фиксация с помощью крепления C-Fix.....	56
5.4.5	Фиксация с помощью крепления L-Fix.....	57
5.4.6	Фиксация с помощью крепления C-Fix и крепления L-Fix..	59
5.4.7	Фиксация с помощью крепления C-Fix-Flex.....	60
5.5	Разрешение на конце Twin-Sticks.....	62
<b>6</b>	<b>Электрическое подключение.....</b>	<b>64</b>
6.1	Безопасность.....	64
6.2	Подключение к системе.....	66
<b>7</b>	<b>Конфигурирование.....</b>	<b>67</b>
7.1	Заводские настройки.....	67
7.1.1	Последующее изменение конфигурации.....	67
7.2	Конфигурация кодирования луча.....	67
7.3	Сброс и контроль внешних устройств (EDM).....	68
7.3.1	Конфигурация сброса.....	68
7.3.2	Конфигурирование контроля внешних устройств (EDM)...	69
7.3.3	Деактивация сброса и EDM.....	70
7.4	Каскадное подключение.....	73
7.4.1	Каскадное подключение новых устройств.....	75
7.4.2	Подключение нового устройства в существующем каскаде.....	76
7.4.3	Каскадное подключение уже сконфигурированных устройств.....	76
7.5	Двусторонняя индикация состояния.....	77
<b>8</b>	<b>Ввод в эксплуатацию.....</b>	<b>78</b>
8.1	Безопасность.....	78
8.2	Обзор.....	78
8.3	Включение.....	79
8.4	Юстировка Twin-Stick.....	80
8.4.1	Юстировка Twin-Sticks по отношению друг к другу.....	80
8.4.2	Индикация качества юстировки.....	82
8.5	Проверка при вводе в эксплуатацию и внесении изменений.....	82
<b>9</b>	<b>Управление.....</b>	<b>83</b>
9.1	Безопасность.....	83

9.2	Регулярная проверка.....	83
9.3	Светодиоды.....	84
<b>10</b>	<b>Технический уход.....</b>	<b>86</b>
10.1	Безопасность.....	86
10.2	Регулярная очистка.....	86
10.3	Регулярная проверка.....	88
<b>11</b>	<b>Устранение неисправностей.....</b>	<b>89</b>
11.1	Безопасность.....	89
11.2	Диагностические светодиоды.....	89
11.2.1	Индикация при включении.....	89
11.2.2	Индикатор состояния.....	91
11.2.3	Индикация ошибок.....	92
<b>12</b>	<b>Вывод из эксплуатации.....</b>	<b>95</b>
12.1	Экологически безопасное отношение.....	95
12.2	Утилизация.....	95
<b>13</b>	<b>Технические характеристики.....</b>	<b>96</b>
13.1	Техническое описание.....	96
13.2	Время отклика.....	99
13.3	Потребляемая мощность.....	99
13.4	Таблица веса.....	100
13.5	Габаритные чертежи.....	101
<b>14</b>	<b>Данные для заказа.....</b>	<b>102</b>
14.1	Комплект поставки.....	102
14.2	Данные для заказа miniTwin4.....	102
14.3	Защита от сварочных искр.....	107
14.4	Вспомогательное средство юстировки.....	107
<b>15</b>	<b>Принадлежности.....</b>	<b>108</b>
15.1	Крепления.....	108
15.2	Соединительные изделия.....	109
15.3	Отклоняющие зеркала.....	111
15.3.1	Изменение дальности сканирования с помощью отклоняющих зеркал.....	111
15.3.2	Отклоняющее зеркало PNS75.....	111
15.3.3	Отклоняющее зеркало PNS125.....	112
<b>16</b>	<b>Приложение.....</b>	<b>113</b>
16.1	Соответствие директивам ЕС.....	113
16.2	Контрольная ведомость для первого ввода в эксплуатацию и ввода в эксплуатацию.....	114
<b>17</b>	<b>Список рисунков.....</b>	<b>115</b>

**18** Список таблиц..... **117**

## 1 О данном документе

В данном руководстве по эксплуатации содержится информация, необходимая на протяжении всего срока службы световой завесы безопасности.

К данному руководству по эксплуатации должен быть доступ у всех лиц, работающих со световой завесой безопасности.

Перед началом работ со световой завесой безопасности необходимо внимательно прочесть данное руководство по эксплуатации и убедиться в правильности понимания его содержания.

### 1.1 Сфера действия

Данное руководство действительно только для световой завесы безопасности miniTwin4 со следующими записями в поле «Operating Instructions» заводской таблички:

- 8012731
- 8012731/V114
- 8012731/YY20
- 8012731/YT85

Настоящий документ является неотъемлемой частью следующих артикулов SICK (версии на всех доступных языках):

8012731

### 1.2 Целевые группы и структура настоящего руководства по эксплуатации

Настоящее руководство по эксплуатации предназначено для следующих целевых групп: проектировщики (планировщики, разработчики, конструкторы), монтажники, специалисты по электротехнике, специалисты по безопасности (уполномоченные по сертификации CE, ответственные за сертификацию соответствия, лица, осуществляющие проверку и утверждение систем и устройств), операторы и обслуживающий персонал.

Структура настоящего руководства по эксплуатации ориентирована на жизненные циклы световой завесы безопасности: проектирование, монтаж, электрическое подключение, ввод в эксплуатацию, эксплуатацию и ремонт.

Во некоторых отдельных случаях целевые группы следующим образом распределены по сферам ответственности изготовителя и пользователя оборудования, в которое интегрируется защитная световая завеса:

Сфера ответственности	Целевая группа	Соответствующая глава настоящего руководства по эксплуатации <sup>1)</sup>
Изготовитель	Проектировщики (планировщики, разработчики, конструкторы)	«Проектирование защиты», страница 22 «Конфигурирование», страница 67 «Технические характеристики», страница 96 «Принадлежности», страница 108
	Монтажники	«Монтаж», страница 47
	Специалисты по электротехнике	«Электрическое подключение», страница 64
	Специалисты по безопасности	«Проектирование защиты», страница 22 «Конфигурирование», страница 67 «Ввод в эксплуатацию», страница 78 «Технические характеристики», страница 96 «Контрольная ведомость для первого ввода в эксплуатацию и ввода в эксплуатацию», страница 114
Пользователь оборудования	Операторы	«Управление», страница 83 «Устранение неисправностей», страница 89
	Обслуживающий персонал	«Технический уход», страница 86 «Устранение неисправностей», страница 89 «Данные для заказа», страница 102

<sup>1)</sup> Не указанные здесь главы предназначены для всех целевых групп. Все целевые группы должны принимать во внимание указания на наличие опасностей и предупреждения, содержащиеся во всем руководстве по эксплуатации!

В других случаях применения пользователь оборудования приравнивается к изготовителю машины — с соответствующим распределением целевых групп.

## 1.3 Более подробная информация

[www.sick.com](http://www.sick.com)

В сети Интернет доступна следующая информация:

- Данный документ на других языках
- технические данные и примеры применения;
- данные CAD для чертежей и габаритные чертежи;
- Сертификаты (например, Декларация соответствия нормам ЕС)
- Инструкции по безопасному оборудованию. Шесть шагов к безопасной машине

## 1.4 Символы и условные обозначения

В настоящем документе используются следующие символы и условные обозначения:

### Указания по безопасности и прочие примечания



#### ОПАСНОСТЬ

Указывает на непосредственную опасность, ведущую к смерти или тяжелым травмам при отсутствии необходимых мер предосторожности.



#### ПРЕДУПРЕЖДЕНИЕ

Указывает на потенциально опасную ситуацию, способную привести к смерти или тяжелым травмам при отсутствии необходимых мер предосторожности.



**ОСТОРОЖНО**

Указывает на потенциально опасную ситуацию, способную привести к травмам средней и легкой тяжести при отсутствии необходимых мер предосторожности.

**ВАЖНО**

Указывает на потенциально опасную ситуацию, способную привести к материальному ущербу при отсутствии необходимых мер предосторожности.

**УКАЗАНИЕ**

Сопровождает дополнительную полезную информацию и рекомендации.

**Руководство к действию**

- ▶ Стрелка обозначает инструкцию по выполнению действия.
- 1. Последовательности действий даются с нумерацией.
- 2. Пронумерованные инструкции подлежат выполнению в указанной последовательности.
- ✓ Галочка показывает результат руководства к действию.

**Символы состояния светодиодов**

Эти символы обозначают состояние светодиода:

- СД выключен.
- ◐ СД мигает.
- СД светится постоянно.

**Передатчик и приемник**

Эти символы обозначают передатчик и приемник устройства:

- ▣ Этот символ обозначает передатчик.
- ▣ Этот символ обозначает приемник.

## 2 Относительно Вашей безопасности

В данной главе содержится информация о безопасности в отношении световой завесы безопасности.

Более подробную информацию о безопасности в конкретных ситуациях применения световой завесы безопасности Вы найдете в соответствующих главах.

### 2.1 Основополагающие указания по безопасности

---



#### **ОПАСНОСТЬ**

Риск неэффективности защитного устройства

В случае несоблюдения этого требования машина может не перейти в безопасное состояние либо перейти в него несвоевременно.

- ▶ Перед началом работ со световой завесой безопасности необходимо внимательно прочесть настоящий документ и убедиться в правильности понимания его содержания.
  - ▶ В первую очередь, необходимо принять во внимание все содержащиеся в нем указания по технике безопасности.
- 

### 2.2 Применение по назначению

#### **Обзор**

Световая завеса безопасности miniTwin4 — это электрочувствительное защитное устройство (BWS), предназначенное для:

- Защита опасных зон
- Защита доступа
- Защита опасных зон

Эксплуатация световой завесы безопасности miniTwin4 разрешена только в рамках предписанных технических характеристик и производственных условий.

В случае ненадлежащего применения, запрещенного изменения или вмешательства в конструкцию световой завесы безопасности miniTwin4 любая гарантия со стороны SICK AG теряет свою силу; кроме того, в любом из перечисленных случаев SICK AG не несет ответственность за причиненный в результате этого прямой и косвенный ущерб.

#### **Важные указания**

---



#### **ОПАСНОСТЬ**

Риск неэффективности защитного устройства

В случае несоблюдения устройство может утратить способность распознавания защищаемых объектов.

Световая завеса безопасности является средством защиты непрямого действия и не может использоваться в качестве защиты ни от вылетающих деталей, ни от излучения. Прозрачные объекты не распознаются.

- ▶ Использовать световую завесу безопасности только как средство защиты непрямого действия.
- 

#### **Возможные виды неправильного применения**

Световая завеса безопасности miniTwin4 также не предназначена для применения:

- На открытом воздухе;
- Под водой;
- Во взрывоопасных зонах;
- В местах с повышенным ионизирующим излучением.

## 2.3 Требования к квалификации персонала

Проектирование защиты с использованием защитной световой завесы, ее монтаж, подключение, ввод в эксплуатацию и ремонт разрешается выполнять только уполномоченным на это лицам.

### Проектирование защиты

Допуск к проектированию защиты с использованием защитной световой завесы имеют лица, обладающие специальными знаниями и опытом в выборе и применении защитных устройств, а также знающие соответствующие технические нормативные документы и государственные предписания по охране труда.

### Монтаж механической части

Допуск к выполнению монтажа механической части имеют лица, обладающие специальными знаниями и опытом в соответствующей области, а также хорошо осведомленные о применении данного защитного устройства на машине и способные оценить его безопасное для эксплуатации состояние.

### Электрическое подключение

Допуск к выполнению электрического подключения имеют лица, обладающие специальными знаниями и опытом в соответствующей области, а также хорошо осведомленные о применении данного защитного устройства на машине и способные оценить его безопасное для эксплуатации состояние.

### Конфигурирование

Допуск к конфигурированию имеют лица, обладающие специальными знаниями и опытом в соответствующей области, а также хорошо осведомленные о применении данного защитного устройства на машине и способные оценить его безопасное для эксплуатации состояние.

### Ввод в эксплуатацию

Допуск к выполнению ввода в эксплуатацию имеют лица, обладающие специальными знаниями и опытом в соответствующей области, а также хорошо осведомленные о применении данного защитного устройства на машине и способные оценить его безопасное для эксплуатации состояние.

### Управление и техническое обслуживание

Допуск к управлению и техническому обслуживанию устройства имеют лица, обладающие специальными знаниями и опытом в соответствующей области, а также хорошо осведомленные о применении данного защитного устройства на машине и прошедшие инструктаж пользователя оборудования по управлению данным устройством.

Оператору разрешается выполнять чистку и, после соответствующего инструктажа, проверку световой завесы безопасности.

### Смежные темы

- [«Управление», страница 83](#)
- [«Регулярная очистка», страница 86](#)

## 3 Описание изделия

В данной главе содержится информация о принципе работы защитной световой завесы, а также приводятся примеры ее применения.

### 3.1 Конструкция и принцип действия

#### Обзор

Световая завеса безопасности miniTwin4 состоит из 2 одинаковых Twin-Stick. Каждый Twin-Stick содержит как передатчик, так и приёмник, см. рисунок 1, страница 12. Оба Twin-Sticks монтируются так, чтобы передатчик и приёмник располагались друг напротив друга.

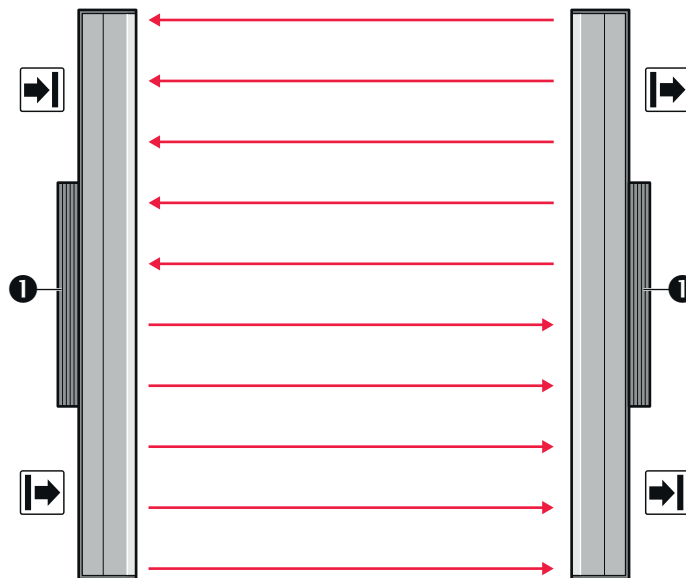


Рисунок 1: Компоненты устройства световой завесы безопасности

❶ Twin-Stick

#### Принцип световой завесы безопасности

Между двумя Twin-Sticks находится защитное поле, определяемое высотой защитного поля и шириной защитного поля.

Оба Twin-Sticks синхронизируются автоматически оптическим способом. У каждого Twin-Stick в распоряжении имеется устройство переключения выходного сигнала (OSSD) и, так называемый, многофункциональный разъем. Устройства переключения выходного сигнала встраиваются в систему управления машиной. К многофункциональным разъемам можно на выбор подключить кнопку сброса или контроль внешних устройств (EDM).

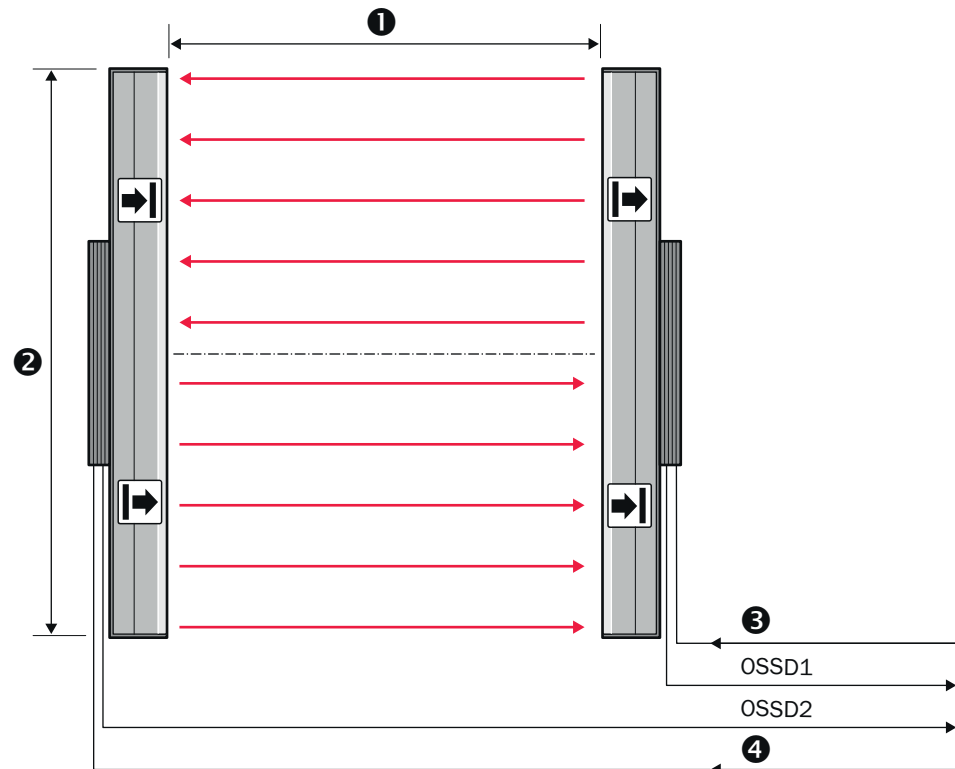


Рисунок 2: Принцип световой завесы безопасности

- ❶ Ширина защитного поля
- ❷ Высота защитного поля
- ❸ Например, кнопка сброса
- ❹ Например, контроль внешних устройств

#### Высота защитного поля

Высота защитного поля обозначает область, в пределах которой обеспечивается надежное распознавание пробника для световой завесы безопасности.

Высота защитного поля зависит от конструктивного размера защитной световой завесы.

#### Ширина защитного поля

Шириной защитного поля является длина пути светового луча между линейками Twin-Sticks. Максимальная ширина защитного поля ограничивается дальностью сканирования.

#### Разрешение

Разрешение определяет размер наименьшего объекта, который всегда распознается световой завесой безопасности в пределах защитного поля. Разрешение соответствует диаметру относящегося к световой завесой безопасности пробнику.

Соответствующее разрешение позволяет световой завесе безопасности обеспечивать надлежащую защиту пальцев и ладоней.

#### Дальность сканирования

Дальность сканирования соответствует максимальной ширине защитного поля. Она зависит от варианта разрешения (14 мм или 30 мм).

Использование отражающих зеркал и/или защиты от сварочных искр уменьшает дальность сканирования.

#### Контроль перекрёстного замыкания

Для контроля перекрёстного замыкания применяются следующие требования:

- Контроль перекрёстного замыкания осуществляется только на устройствах, имеющих на заводской табличке в поле Ident No. дополнительный номер изменения „(Rev. #)“.
- При сочетании нескольких устройств все устройства должны иметь на заводской табличке в поле Ident No. дополнительный номер изменения „(Rev. #)“, в противном случае контроль перекрёстного замыкания отсутствует.

#### Требования к защитной функции световой завесы безопасности miniTwin4

Световая завеса безопасности miniTwin4 может выполнять свою защитную функцию только при соблюдении следующих условий:

- Необходимо наличие возможности влиять на систему управления машины посредством электрооборудования.
- Необходимо наличие возможности перевода опасного состояния машины в безопасное состояние.
- Световая завеса безопасности miniTwin4 должна быть расположена так, чтобы объекты точно распознавались при попадании в опасную зону.
- Кнопка сброса должна быть размещена за пределами опасной зоны таким образом, чтобы никто из тех, кто находится в опасной зоне, не смог привести его в действие. Кроме того, при приведении в действие кнопки сброса оператор должен полностью обзреть опасную зону.
- При настройке и использовании устройств необходимо соблюдать действующие нормативные и административные положения.

#### Смежные темы

- [«Техническое описание», страница 96](#)
- [«Отклоняющие зеркала», страница 111](#)
- [«Защита от сварочных искр», страница 107](#)
- [«Технические характеристики», страница 96](#)
- [«Габаритные чертежи», страница 101](#)

## 3.2 Свойства изделия

### 3.2.1 Обзор устройства

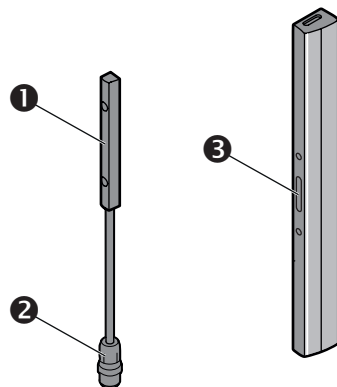


Рисунок 3: Устройство с системным разъёмом и системным подключением

- ❶ Системный разъём
- ❷ Подключение к системе

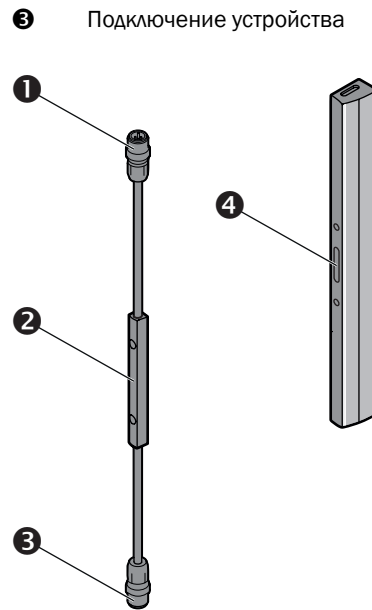


Рисунок 4: Устройство с системным разъёмом и системным подключением и разъёмом расширения

- 1 Разъём расширения
- 2 Системный разъём
- 3 Подключение к системе
- 4 Подключение устройства

### 3.2.2 Отсутствие слепых зон

Конструкция и исполнение защитной световой завесы обеспечивает защиту и отсутствие слепых зон по всей длине корпуса. Ввиду отсутствия слепых зон для интеграции устройства в машину требуется меньше места.

### 3.2.3 Кодирование луча

В зависимости от конфигурации, световая завеса безопасности работает с 1 из 2 вариантов кодирования луча: Code 1 или Code 2. Для того чтобы исключить взаимные помехи от 2 расположенных рядом световых завес, для одной из них может использоваться вариант Code 1, а для второй — Code 2.

### 3.2.4 Блокировка повторного запуска

Световая завеса безопасности имеет встроенную блокировку повторного запуска. Конфигурация функции может быть выполнена при вводе в эксплуатацию.

Блокировка повторного запуска исключает возможность повторного запуска машины после срабатывания защитного устройства. Чтобы вернуть защитное устройство в контролируемое состояние, оператор сначала должен нажать на кнопку сброса. Только после этого оператор может снова запустить остановленную машину.

Кнопка сброса может быть подключена к местному разъёму расширения или в распределительном шкафу.

### 3.2.5 Контроль контакторов (EDM)

Световая завеса безопасности имеет встроенное устройство контроля контакторов. Конфигурация функции осуществляется при вводе в эксплуатацию.

Устройство контроля контакторов (EDM) контролирует состояние подключенных к цепи контакторов.

Главным условием для работы функции является то, что в схеме отключения машины должны использоваться контакторы с принудительным управлением. Если вспомогательные контакты контакторов с принудительным управлением подключены к устройству контроля контакторов, оно следит, отпадают ли контакторы при отключении выходов OSSD.

#### 3.2.6 Каскадное подключение

При каскадном подключении можно последовательно подключить до 3 световых завес безопасности, например, для организации надёжной защиты от обхода защитного устройства. Непосредственное связанное с распределительным шкафом устройство является хостом. Последующие датчики имеют статус гостей устройств: Guest 1 и Guest 2.

#### 3.2.7 Системный разъём

##### Обзор

Световая завеса безопасности требует наличия системного разъёма.

Существуют следующие варианты системного разъёма:

- Системный разъём с 5-контактным системным подключением (штекер M12×4 + FE)
- Системный разъём с 5-контактным системным подключением (штекер M12×4 + FE) и 5-контактным разъёмом расширения (розетка M12×4 + FE)

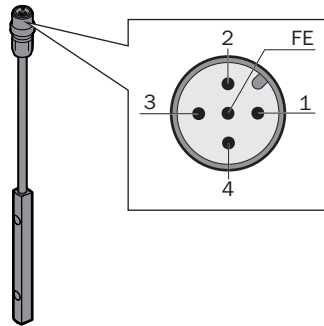


Рисунок 5: Назначение контактов штекера системного разъёма

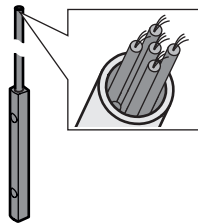


Рисунок 6: Жилы системного разъёма

Для подключения к приложениям доступны предварительно собранные кабели с открытым концом кабеля.

##### Функции световой завесы безопасности

В зависимости от используемого системного разъёма доступны следующие функции:

- Блокировка повторного запуска
- Контроль внешних устройств (EDM)
- Каскадное подключение



Таблица 1: Использование системных разъемов в одиночной системе и в каскаде

	Системный разъем с 5-контактным системным подключением	Системный разъем с 5-контактным системным подключением или 5-контактным разъемом расширения
Одиночная система	✓ <ul style="list-style-type: none"> <li>• без дополнительной функции</li> <li>• RES или EDM могут быть дополнительно настроены на Twin Stick</li> </ul>	–
Хост каскада	–	✓ <ul style="list-style-type: none"> <li>• RES или EDM могут быть дополнительно настроены на Twin Stick</li> </ul>
Первое гостевое устройство каскада (в каскаде с 2 гостевыми устройствами)	–	✓ <ul style="list-style-type: none"> <li>• без дополнительной функции на устройстве</li> </ul>
Последнее гостевое устройство каскада	✓ <ul style="list-style-type: none"> <li>• без дополнительной функции на устройстве</li> </ul>	–

- ✓ Системный разъем подходит.  
 – Системный разъем не подходит.

#### Смежные темы

- [«Блокировка повторного запуска», страница 15](#)
- [«Контроль контакторов \(EDM\)», страница 15](#)
- [«Каскадное подключение», страница 16](#)
- [«Соединительные изделия», страница 109](#)
- [«Тест с помощью пробника», страница 44](#)

### 3.2.8 Гибкое кабельное соединение с распределительным шкафом и двусторонняя индикация состояния

Подключение световой завесы безопасности к шкафу управления осуществляется через отдельные соединительные кабели для соответствующего Twin-Stick.

При подключении каскадной системы к шкафу управления подключаются только Twin-Sticks хоста.

Состояние выходов OSSD и состояние защитного поля отображаются светодиодами на Twin-Stick, так же как и дополнительная функция RES или EDM, если она применяется.

#### Смежные темы

- [«Примеры схем подключения», страница 41](#)

3.2.9 Органы индикации

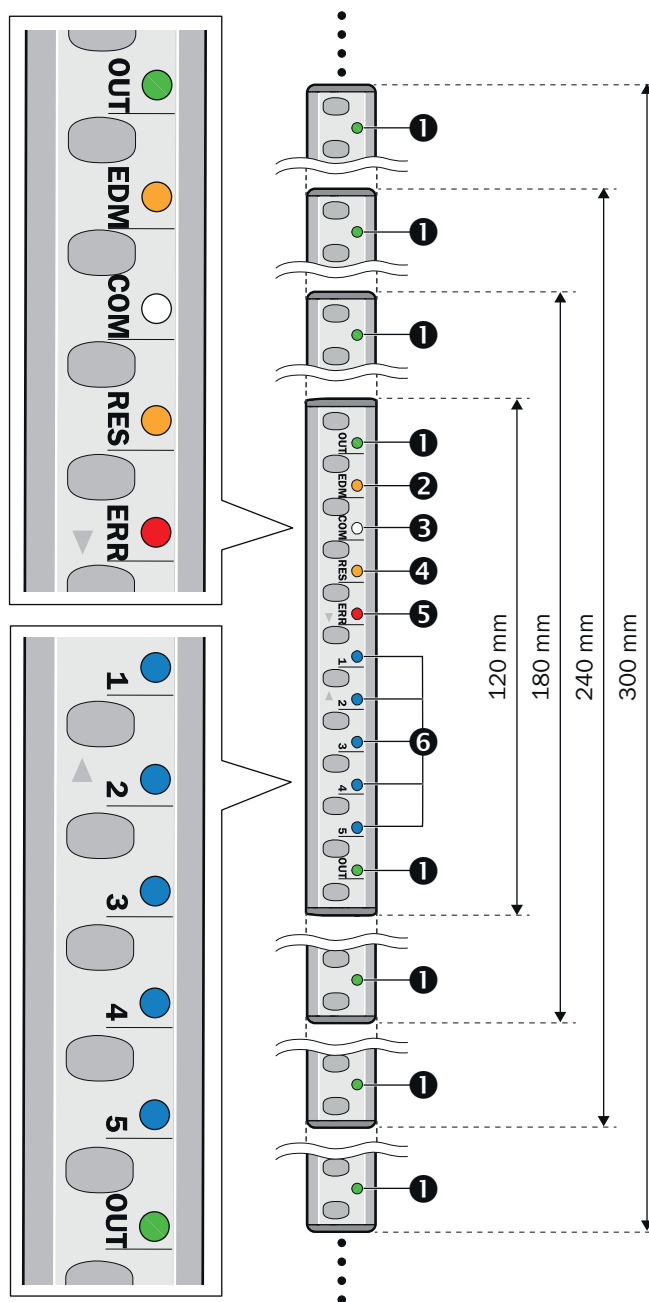


Рисунок 7: Светодиоды Twin-Stick

- ❶ OUT
- ❷ EDM
- ❸ COM (связь)
- ❹ RES
- ❺ ERR (ошибка)
- ❻ 1, 2, 3, 4, 5

рисунок 7 отображает светодиоды световой завесы безопасности. Начиная с высоты защитного поля 180 мм светодиод OUT (❶) расположен с регулярными интервалами и может гореть красным или зелёным. Он отмечен OUT только в двух положениях световой завесы безопасности.

Светящиеся светодиодные индикаторы отображают состояние световой завесы безопасности. Мигающие светодиоды требуют действий.

Таблица 2: Значение светодиодов

Позиция	Светодиод	Индикатор	Примечание
❶	OUT	 Зелёный	Светодиод горит зелёным, когда защитное поле свободно (устройство переключения выходного сигнала вкл).
		 Красный	Светодиод горит красным, когда защитное поле нарушено (устройство переключения выходного сигнала выкл).
❷	EDM	 Оранжевый	Контроль внешних устройств сконфигурирован.
		 Оранжевый	Световая завеса безопасности для конфигурации EDM при первом изменении состояния устройства переключения выходного сигнала ожидает перехода с 24 В на 0 В на многофункциональном входе. Или: В сочетании со светодиодом ERR  красный: контроль внешних устройств сообщает о неисправных контакторах
❸	COM (связь)	 Белый	Внешняя связь активна (например, для обслуживания).
		 Белый	Нет оптической связи с другим Twin-Stick. Или: Обратная связь при деактивации конфигурации
❹	RES	 Оранжевый	Сброс сконфигурирован.
		 Оранжевый	Требуется сброс. Или: В сочетании со светодиодом ERR  красный и светодиодом EDM  оранжевый: ошибка при конфигурировании или кабельном соединении.
❺	ERR (ошибка)	 Красный	Защитное поле нарушено.
		 Красный	Ошибка.
❻	1, 2, 3, 4, 5	 Синий	Индикация качества юстировки.
		 Синий	В сочетании со светодиодом ERR  красный: индикация ошибки.

○ Светодиод не горит.  Светодиод мигает. ● Светодиод горит.

#### Смежные темы

- [«Диагностические светодиоды», страница 89](#)
- [«Органы индикации», страница 18](#)
- [«Юстировка Twin-Sticks по отношению друг к другу», страница 80](#)

### 3.3 Примеры применения

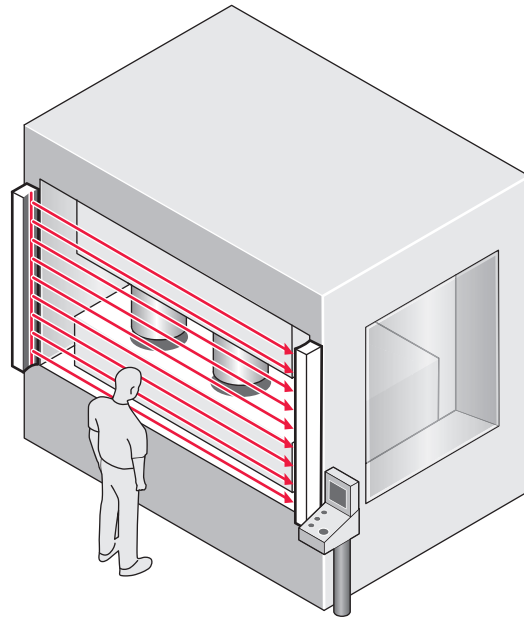


Рисунок 8: Защита опасных зон

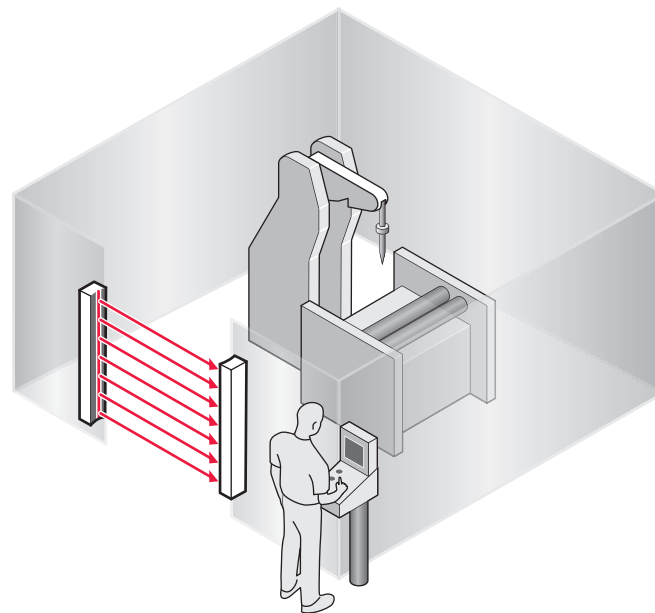


Рисунок 9: Защита доступа

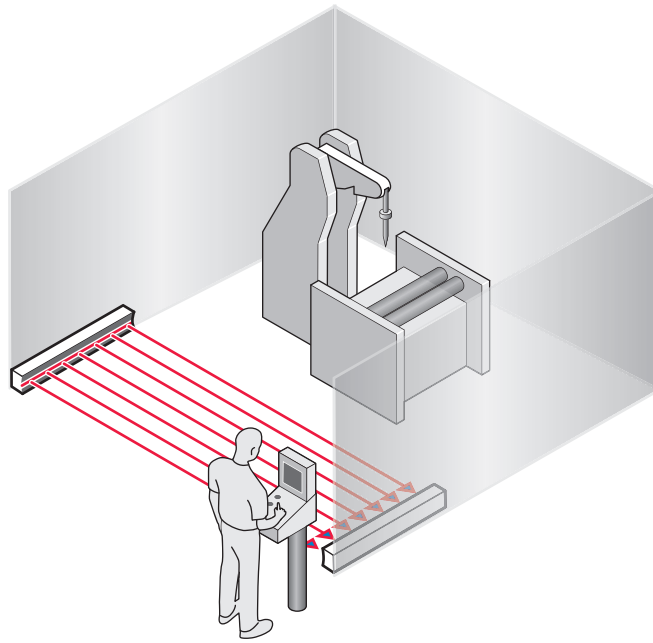


Рисунок 10: Защита опасных зон

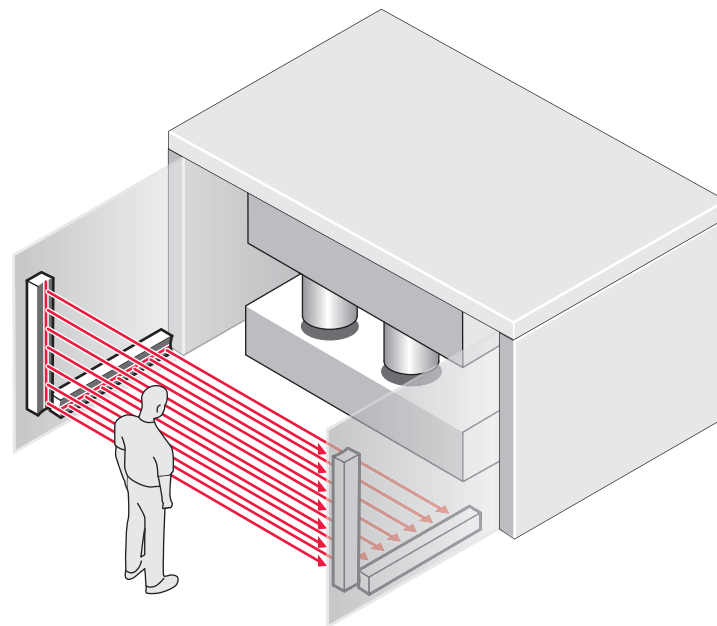


Рисунок 11: Ограничение доступа с защитой от обхода, на базе каскадной схемы

### 4 Проектирование защиты

В данной главе проектировщики, разработчики и конструкторы найдут важную информацию о надлежащей интеграции защитной световой завесы в машины.

#### 4.1 Изготовитель машины

---



##### **ОПАСНОСТЬ**

Риск неэффективности защитного устройства

В случае несоблюдения устройство может утратить способность распознавания защищаемых объектов.

- ▶ Необходимо провести оценку рисков и проверить необходимость в дополнительных защитных мерах.
  - ▶ Соблюдать соответствующие действующие национальные предписания, регулирующие применение такого оборудования (например, предписания по предотвращению несчастных случаев, правила техники безопасности или иные значимые правила по технике безопасности).
  - ▶ Не комбинировать компоненты световой завесы безопасности с элементами других световых завес безопасности.
  - ▶ За исключением описанных в этом документе случаев, запрещается вскрывать компоненты световой завесы безопасности.
  - ▶ Запрещается вносить изменения в компоненты световой завесы безопасности и производить с ними недозволённые манипуляции.
  - ▶ Запрещается самостоятельно ремонтировать компоненты устройства. Проведение ненадлежащего ремонта защитного устройства может привести к утрате функции защиты.
- 

#### 4.2 Пользователь машины

---



##### **ОПАСНОСТЬ**

Риск неэффективности защитного устройства

В случае несоблюдения устройство может утратить способность распознавания защищаемых объектов.

- ▶ В случае внесения изменений в подключение световой завесы безопасности к системе управления машиной, а также изменения способа монтажа механической части световой завесы безопасности, требуется повторное проведение анализа рисков. Результат анализа рисков может привести к тому, что пользователь машины будет вынужден выполнять обязанности изготовителя.
  - ▶ За исключением описанных в этом документе случаев, запрещается вскрывать компоненты световой завесы безопасности.
  - ▶ Запрещается вносить изменения в компоненты световой завесы безопасности и производить с ними недозволённые манипуляции.
  - ▶ Запрещается самостоятельно ремонтировать компоненты устройства. Проведение ненадлежащего ремонта защитного устройства может привести к утрате функции защиты.
- 

#### 4.3 Конструкция

##### **Обзор**

В данной главе приводится информация о конструкции.

**Важные указания****ОПАСНОСТЬ**

Риск неэффективности защитного устройства

В случае несоблюдения устройство может утратить способность распознавания защищаемых объектов.

- ▶ Для обеспечения возможности функционирования защитной световой завесы убедиться, что выполнены следующие конструктивные условия.
  - Twin-Sticks должны быть расположены так, чтобы люди или части тела точно распознавались при попадании в опасную зону.
  - Должна быть исключена возможность проникновения под зоной обнаружения, над ней и в обход ее, а также возможность смещения защитной световой завесы.
  - Проверить, нужны ли дополнительные меры защиты (например, блокировка повторного запуска) в том случае, если люди могут находиться между защитным устройством и опасным объектом, не будучи распознанными.

**ОПАСНОСТЬ**

Риск неэффективности защитного устройства

Некоторые виды светового излучения могут влиять на работу защитного устройства, например, излучение люминесцентных ламп с электронным пускорегулирующим аппаратом, которые расположены на пути луча, или излучение лазерных указателей, которые направлены на приемник Twin-Stick.

- ▶ При наличии светового излучения подобного рода вблизи защитного устройства принять дополнительные меры, позволяющие исключить опасный отказ защитного устройства.

**Смежные темы**

- [«Монтаж», страница 47](#)

**4.3.1 Дальность сканирования и ширина защитного поля****Важные указания****ОПАСНОСТЬ**

Риск неэффективности защитного устройства

В случае несоблюдения устройство может утратить способность распознавания защищаемых объектов.

- ▶ Световую завесу безопасности разрешается устанавливать только на тех машинах, в которых ширина защитного поля включенной световой завесы остается неизменной.

**Дальность сканирования**

Дальность действия ограничивает максимальную ширину защитного поля.

Использование отражающих зеркал и/или защиты от сварочных искр уменьшает дальность сканирования.

**Ширина защитного поля**

Шириной защитного поля является длина пути светового луча между двумя линейками Twin-Sticks.

### Смежные темы

- [«Технические характеристики», страница 96](#)
- [«Отклоняющие зеркала», страница 111](#)
- [«Защита от сварочных искр», страница 107](#)

### 4.3.2 Минимальное расстояние до опасного объекта

#### Обзор

Между световой завесой безопасности и опасным объектом должно быть соблюдено минимальное расстояние. Это расстояние необходимо для предотвращения ситуаций, когда человек или часть его тела успевают достигнуть опасного объекта до перехода машины в безопасное состояние.

#### Расчет минимального расстояния согласно ISO 13855

Расчет минимального расстояния должен быть ориентирован на международные и национальные стандарты, а также на законодательные положения, действующие в месте эксплуатации машины.

Если расчет минимального расстояния выполняется в соответствии с ISO 13855, то оно будет зависеть от следующих пунктов:

- время, необходимое для остановки машины (промежуток времени между срабатыванием датчиков и переходом машины в безопасное состояние)
- время отклика защитного устройства;
- скорость движений человека и скорость его приближения;
- разрешение (способность распознавания) световой завесы безопасности;
- вид приближения: под прямым углом или параллельно
- параметры, обусловленные выполняемой задачей.

Для США — в области действия Закона об охране труда и технике безопасности (OSHA) и нормативных документов Американского национального института стандартов (ANSI) — в числе прочих действуют следующие регламенты:

а) законы: Code of Federal Regulations, пункт 29 (CFR 29), часть 1910.217

б) стандарты: ANSI B11.19

#### Дополнительная информация

Более подробная информация находится в стандарте ISO 13855 и в учебнике SICK по функциональной безопасности.

В качестве услуги во многих странах компания SICK предлагает измерение времени останова машин.

### Смежные темы

- [«Время отклика», страница 99](#)



## 4.3.2.1 Расчет минимального расстояния до опасного объекта

**Важные указания****ОПАСНОСТЬ**

Слишком малое минимальное расстояние до опасного объекта

В случае слишком малого выбранного минимального расстояния машина может не перейти в безопасное состояние либо перейти в него несвоевременно.

- ▶ Рассчитать минимальное расстояние для машины, на которую установлена световая завеса безопасности.
- ▶ Соблюдать минимальное расстояние при монтаже световой завесы безопасности.

**Порядок действий**

В данном примере показан расчёт минимального расстояния согласно ISO 13855 при приближении к защитному полю под прямым углом. В зависимости от выполняемых задач и условий окружающей среды (например, при приближении параллельно защитному полю или под произвольным углом к направлению приближения, или при непрямом приближении), может потребоваться другой расчет.

1. Сначала рассчитать  $S$  по следующей формуле:

$$S = 2000 \text{ мм/с} \times T + 8 \times (d - 14 \text{ мм})$$

Где:

- $S$  = минимальное расстояние в миллиметрах (мм)
- $T$  = время, необходимое для остановки машины + время отклика защитного устройства после прерывания луча в секундах (с)
- $d$  = разрешение световой завесы безопасности в миллиметрах (мм)

Скорость движений и приближения уже содержатся в формуле.

2. Если результат равен  $S \leq 500$  мм, то в качестве значения минимального расстояния следует использовать рассчитанное значение.
3. Если результат равен  $S > 500$  мм, то необходимо выполнить повторный расчёт  $S$  по следующей формуле:  

$$S = 1600 \text{ мм/с} \times T + 8 \times (d - 14 \text{ мм})$$
4. Если новое значение  $S > 500$  мм, то в качестве минимального расстояния следует использовать рассчитанное значение.
5. Если новое значение  $S \leq 500$  мм, то следует использовать 500 мм.

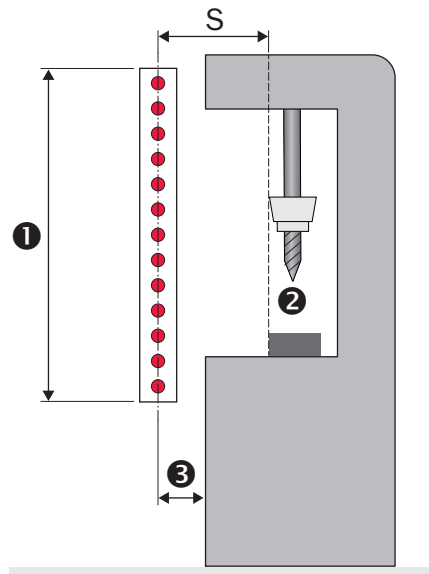


Рисунок 12: Минимальное расстояние до опасного объекта при приближении к защитному полю под прямым углом

- ❶ Высота защитного поля
- ❷ Опасный объект
- ❸ В зависимости от применения и дистанции должна быть исключена возможность обхода защитного устройства.

### Пример расчета

Необходимое для остановки машины время = 290 мс

Время отклика после прерывания луча = 30 мс

Разрешение световой завесы безопасности = 14 мм

$T = 290 \text{ мс} + 30 \text{ мс} = 320 \text{ мс} = 0,32 \text{ с}$

$S = 2000 \text{ мм/с} \times 0,32 \text{ с} + 8 \times (14 \text{ мм} - 14 \text{ мм}) = 640 \text{ мм}$

$S > 500 \text{ мм}$ , следовательно:

$S = 1600 \text{ мм/с} \times 0,32 \text{ с} + 8 \times (14 \text{ мм} - 14 \text{ мм}) = 512 \text{ мм}$

#### 4.3.2.2 Учитывать перекрывающиеся отрезки

В соответствии с ISO 13855 не должно быть возможно обойти электрочувствительное защитное устройство. Если вероятен доступ в опасную зону путем проникновения над зоной вертикального защитного поля (проникновения через верх), то необходимо определить высоту защитного поля и минимальное расстояние электрочувствительного защитного устройства. Это делается путем сравнения значений, рассчитанных на основе возможного обнаружения конечностей или частей тела, со значениями, вытекающими из возможностей проникновения через верх. Применять следует наибольшее значение, полученное в результате сравнения.

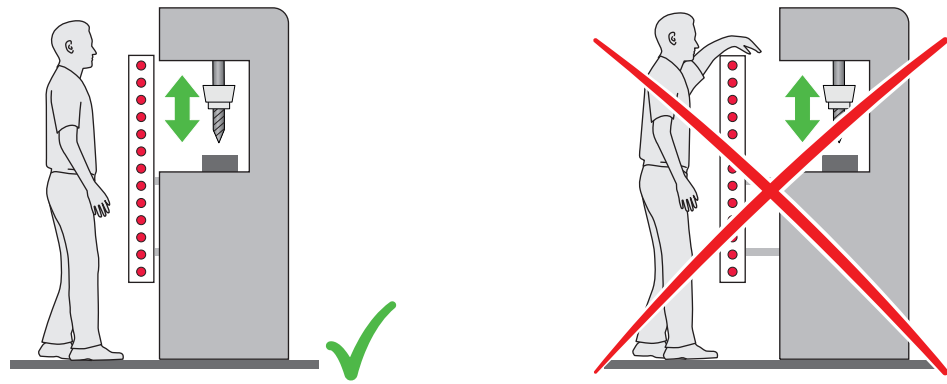


Рисунок 13: Пример возможности проникновения над зоной обнаружения электрочувствительного защитного устройства. Слева: защитное поле, исключающее проникновение над зоной обнаружения. Справа: защитное поле, допускающее возможность проникновения над зоной обнаружения.

### 4.3.3 Минимальное расстояние до отражающих поверхностей

#### Обзор

Световые лучи передатчика могут отклоняться от отражающих поверхностей и рассеивающих сред. В результате возможно отсутствие распознавания объекта.

Поэтому между всеми отражающими поверхностями и предметами (например, емкостями с материалом, столом станка и т. д.) и защитным полем должно быть соблюдено минимальное расстояние «а». Это минимальное расстояние «а» должно соблюдаться во всех направлениях относительно защитного поля. Это касается как горизонтального, вертикального и диагонального направлений, так и концов световой завесы безопасности. Та же самая область должна быть свободна от рассеивающих сред (пыли, тумана, дыма).

Минимальное расстояние «а» зависит от расстояния D между Twin-Sticks (ширины защитного поля).

Использование защиты от сварочных искр может сказаться на оптических характеристиках световой завесы безопасности таким образом, что будет необходимо увеличить соблюдаемое минимальное расстояние до отражающих поверхностей.

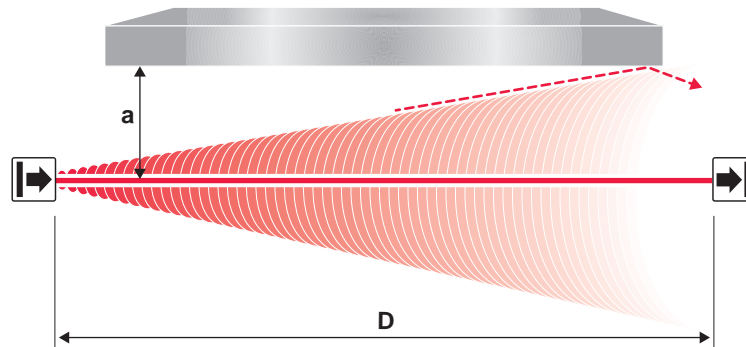


Рисунок 14: Минимальное расстояние до отражающих поверхностей

### Важные указания



#### ОПАСНОСТЬ

Риск неэффективности защитного устройства

Отражающие поверхности и рассеивающие среды могут привести к тому, что защищаемые объекты будут отражаться, и поэтому не будут обнаружены.

- ▶ Обеспечить, чтобы соблюдалось минимальное расстояние между всеми отражающими поверхностями и объектами и защитным полем.
- ▶ Необходимо исключить наличие рассеивающих сред в пределах рассчитанного минимального расстояния до защитного поля (пыли, тумана, дыма и пр.).

#### Определение минимального расстояния до отражающих поверхностей

Минимальное расстояние можно рассчитать следующим образом:

- ▶ Рассчитать расстояние между Twin-Sticks D в метрах (м).
- ▶ Взять значение минимального расстояния a в миллиметрах (мм) из диаграммы или рассчитать его по соответствующей формуле [таблица 3](#):

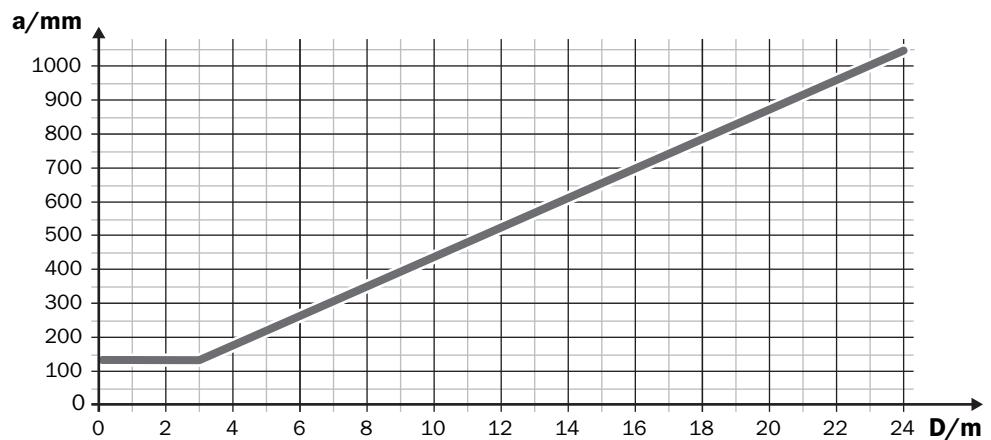


Рисунок 15: Диаграмма минимального расстояния до отражающих поверхностей

Таблица 3: Формула расчета минимального расстояния до отражающих поверхностей

Расстояние D между Twin-Sticks в метрах	Расчет минимального расстояния a до отражающих поверхностей в мм
$D \leq 3 \text{ м}$	$a = 131 \text{ мм}$
$D > 3 \text{ м}$	$a = \tan(2,5^\circ) \times 1000 \text{ мм/м} \times D = 43,66 \times 1 \text{ мм/м} \times D$

#### Смежные темы

- [«Защита от сварочных искр», страница 107](#)

### 4.3.4 Минимальное расстояние для каскадных систем

#### Обзор

В каскаде коды отдельных участников автоматически, попеременно настраиваются на код 1 или код 2.

В каскадной системе с шириной защитного поля до 3 м между хостом и гостем 2 при монтаже должно соблюдаться минимальное расстояние 262 мм.

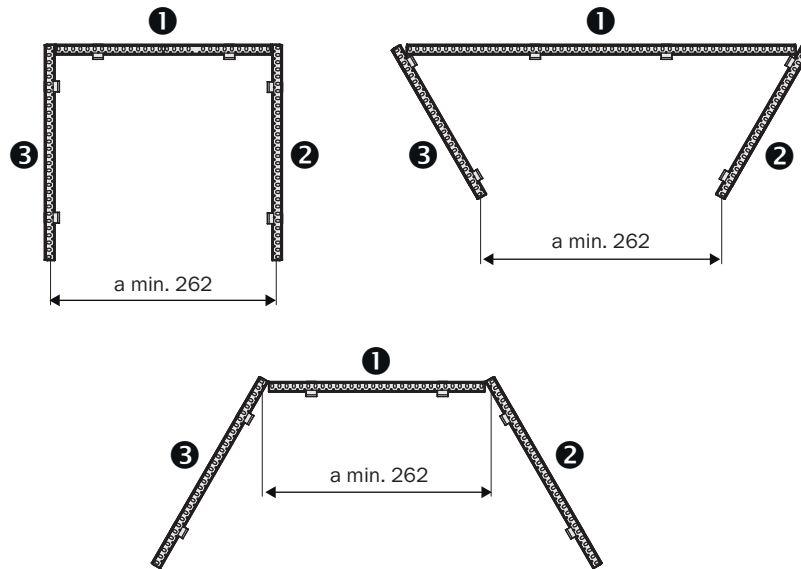


Рисунок 16: Минимальное расстояние между хостом и гостем 2

- ❶ Гость 1
- ❷ Гость 2
- ❸ Хост

► При ширине защитного поля более 3 м минимальное расстояние  $a$  [мм] можно увидеть на диаграмме:

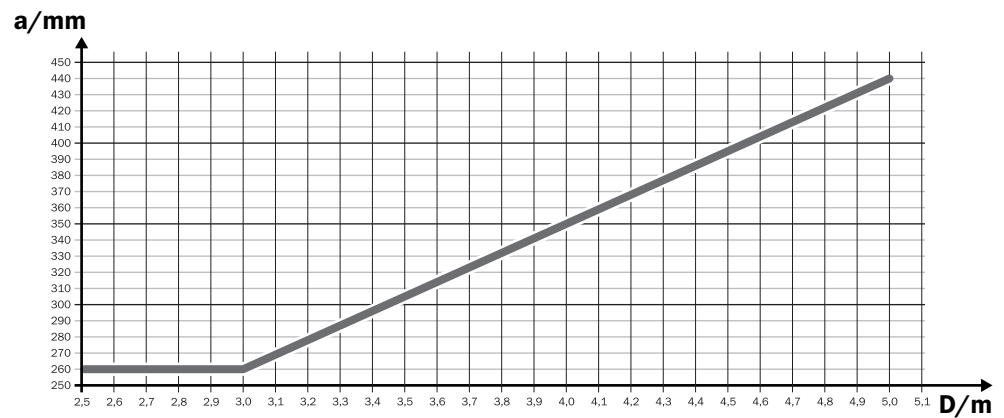


Рисунок 17: Диаграмма минимального расстояния между хостом и гостем 2

Или:

► От ширины защитного поля 3 м рассчитать минимальное расстояние по формуле

$$a \text{ [мм]} = \tan 5^\circ \times D \text{ [м]} \times 1000$$

Пример:

$$a = \tan 5^\circ \times 4 \text{ м} \times 1000$$

$$a = 349,28 \text{ мм} \sim 350 \text{ мм}$$

### 4.3.5 Защита от воздействия близко расположенных систем

#### Обзор

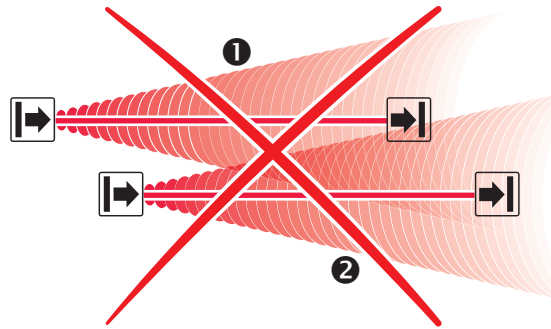


Рисунок 18: Предотвратить взаимную интерференцию системы ❶ и системы ❷

Инфракрасные лучи передатчика от системы ❶ могут воздействовать на приёмник системы ❷. Это может негативно сказаться на защитной функции системы ❷. В таком случае оператор подвергается опасности.

#### Важные указания



#### ОПАСНОСТЬ

Риск неэффективности защитного устройства

Внешнее вспомогательное средство лазерной юстировки может влиять на приёмник близко расположенной световой завесы безопасности. В результате этого соседняя световая завеса может не срабатывать на контролируемые движения человека или частей тела.

- ▶ Посредством юстировки или других мер убедиться, что лазерный луч может попадать только на лицевую панель соответствующего Twin-Sticks. Посторонним считается Twin-Stick, не относящийся к той же самой световой завесе безопасности или тому же самому каскаду.
- ▶ При юстировке особенно необходимо убедиться, что лазерный луч не попадает на посторонний Twin-Stick.



#### ОПАСНОСТЬ

Риск неэффективности защитного устройства

Если несколько систем световых завес безопасности расположены близко друг к другу, то они могут оказывать взаимное воздействие.

- ▶ С помощью соответствующих мер следует полностью исключить возможность взаимного воздействия близко расположенных систем.

#### Недопущение взаимного воздействия близко расположенных систем

Следующие меры препятствуют возможности взаимного воздействия близко расположенных систем:

- различное кодирование луча в соседних системах;
- светонепроницаемые перегородки.

#### Смежные темы

- [«Использование кодирования луча», страница 31](#)

## 4.3.5.1 Использование кодирования луча

**Важные указания****ОПАСНОСТЬ**

Риск неэффективности защитного устройства

Защита от взаимного воздействия с помощью разного кодирования лучей действует только в том случае, если обе световые завесы безопасности относятся к типу miniTwin4.

- При близком расположении систем других типов необходимо использовать другие способы защиты от взаимного воздействия.

**Использование кодирования луча**

Использовать подходящее кодирование луча для защиты от взаимного воздействия соседних систем.

- Для одной из световых завес безопасности задайте вариант кодирования Code 1, а для другой – Code 2.

Система автоматически выполняет кодирование. Как только на одну систему влияет другая система с идентичным кодом, она переходит в неисправность. При следующем включении код изменяется, и теперь эксплуатация возможна.

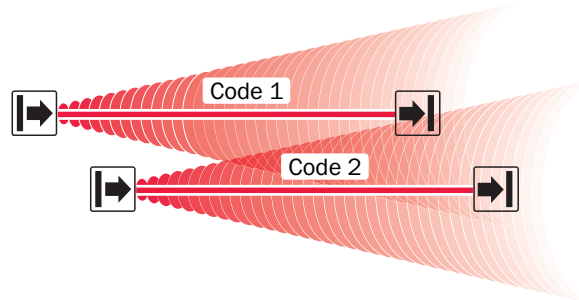


Рисунок 19: Защита от сбоев с помощью кодирования луча

На изображении показано различное кодирование лучей близко расположенных систем. Лучи системы с Code 2 не воздействуют на систему с Code 1, и наоборот.

## 4.4 Интеграция в электрическую систему управления

**Обзор**

В данной главе содержится важная информация об интеграции в электрическую систему управления. Информация по отдельным операциям электрического подключения устройства: [см. «Электрическое подключение», страница 64..](#)

**Обязательные условия для применения**

Выходные сигналы защитного устройства должны обрабатываться подключенными элементами управления таким образом, чтобы обеспечивался надежный и своевременный выход машины из опасных состояний. В зависимости от концепции безопасности, обработка сигналов может осуществляться с помощью предохранительных реле или контроллеров безопасности.

**ОПАСНОСТЬ**

Риск неэффективности защитного устройства

В случае несоблюдения этого требования машина может не перейти в безопасное состояние либо перейти в него несвоевременно.

- Для надежного выполнения световой завесой безопасности своей защитной функции необходимо обеспечить выполнение следующих условий, касающихся системы управления и электрооборудования.

- Необходимо наличие возможности влиять на систему управления машины посредством электрооборудования
- Электрическая система управления машины должна соответствовать требованиям IEC 60204-1
- При использовании системы управления безопасностью должны распознаваться различные уровни сигнала двух OSSD, в зависимости от действующих национальных предписаний или требований к надежности защитной функции. Минимально допускаемое системой управления время расхождения должно быть выбрано в соответствии с выполняемыми задачами.
- Выходные сигналы OSSD1 и OSSD2 не должны быть связаны друг с другом
- Система управления машиной должна обрабатывать сигналы двух OSSD независимо друг от друга

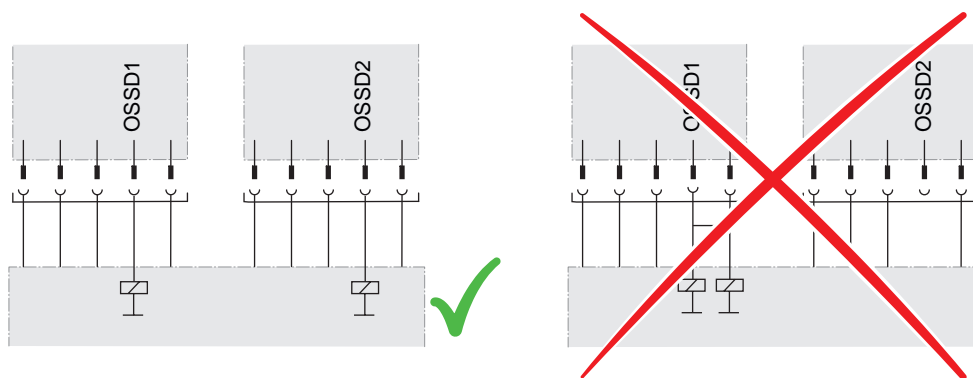


Рисунок 20: Двухканальное и отдельное подключение устройства переключения выходного сигнала 1 и устройства переключения выходного сигнала 2

- Машина должна переходить в безопасное состояние каждый раз, когда хотя бы один из двух OSSD переходит в состояние «выключено»
- Следует предотвращать ситуации, когда между нагрузкой и защитным устройством может возникнуть разность потенциалов: если к выходам OSSD подключены нагрузки без защиты от смены полярности напряжения, то соединения 0 В этих нагрузок и защитного устройства необходимо подключать отдельно и непосредственно к одной и той же клемме 0 В. Только так можно гарантировать, что в случае неисправности между нулевыми выводами нагрузок и нулевыми выводами соответствующего защитного устройства не возникнет разности потенциалов.



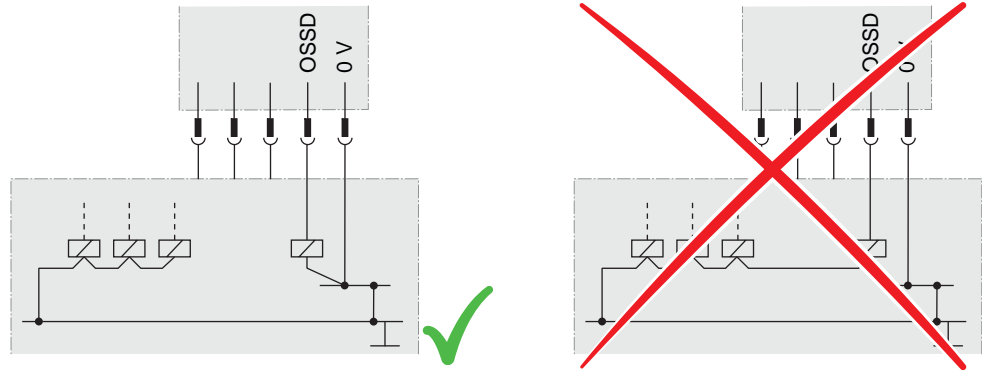


Рисунок 21: Отсутствие разности потенциалов между нагрузкой и защитным устройством



**ОПАСНОСТЬ**

Опасность в результате неожиданного запуска машины

Действующие национальные предписания или особые требования к надежности защитной функции могут предусматривать обязательную реализацию функции блокировки повторного запуска.

- ▶ Обеспечить реализацию функции блокировки повторного запуска.



**ОПАСНОСТЬ**

Риск неэффективности защитного устройства

В случае несоблюдения этого требования машина может не перейти в безопасное состояние либо перейти в него несвоевременно.

Действующие в месте эксплуатации предписания или особые требования к надежности защитной функции могут предусматривать обязательное исполнение подключенных контакторов в виде контакторов с принудительным управлением и внешним контролем.

- ▶ Убедитесь в наличии контроля подключенных контакторов (функция контроля контакторов, EDM).

**Требования к электрической системе управления машиной**

Оба выхода защищены от короткого замыкания в линии 24 В пост. т. и 0 В. При отсутствии посторонних объектов в защитном поле выходы OSSD находятся в состоянии «включено». При наступлении условия отключения (например, при прерывании луча) выходы OSSD переходят в состояние «выключено». В случае сбоя устройства как минимум один из выходов OSSD находится в состоянии «выключено».

Световая завеса безопасности выполняет требования по электромагнитной совместимости (ЭМС) для промышленной зоны (класс искрозащиты А).

При использовании в жилых зонах не исключается возможность радиопомех.



**УКАЗАНИЕ**

Использование устройства в жилых помещениях может быть причиной возникновения радиопомех. Пользователь данного устройство несет ответственность за принятие соответствующих мер (например, с помощью установки защитного экрана).



### ОПАСНОСТЬ

Риск неэффективности защитного устройства

В случае несоблюдения этого требования машина может не перейти в безопасное состояние либо перейти в него несвоевременно.

- Для надежного выполнения световой завесой безопасности своей защитной функции необходимо обеспечить выполнение следующих условий, касающихся системы управления и электрооборудования.

- Внешний источник напряжения световой завесы безопасности согласно IEC 60204-1 должен быть в состоянии компенсировать кратковременное отключение электроэнергии в 20 мс.
- Блок питания должен обеспечивать надежное отсоединение от сети согласно (IEC 61140 (БСНН/ЗСНН)). Подходящие блоки питания можно приобрести у компании SICK в качестве принадлежности, см. «Принадлежности», страница 108.

#### 4.4.1 Защитный режим без сброса и/или без EDM

Если световая завеса безопасности miniTwin4 работает в режиме защиты без сброса и/или без EDM, соответствующий многофункциональный контакт или оба многофункциональных контакта должны быть подключены к 0 В.

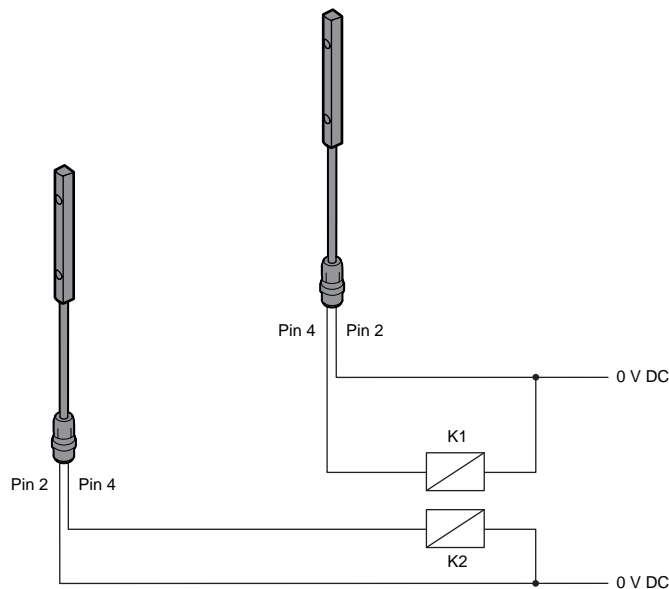


Рисунок 22: Подключение многофункциональных контактов в режиме защиты без сброса и без EDM

#### 4.4.2 Блокировка повторного запуска

##### Обзор

Световая завеса безопасности имеет внутреннюю блокировку повторного запуска.

В зависимости от действующих в месте эксплуатации предписаний следует предусмотреть реализацию функции блокировки повторного запуска.

Блокировка повторного запуска препятствует автоматическому запуску машины, если перед этим во время работы машины сработало защитное устройство или был изменен режим работы машины.

**Важные указания****ОПАСНОСТЬ**

Опасность в результате неожиданного запуска машины

Сразу после переключения выходов OSSD в состояние «включено» повторный запуск машины все еще недопустим. Система управления должна обеспечивать повторный запуск машины только в случае последовательного нажатия кнопки сброса и кнопки запуска.

- ▶ Обеспечить такую схему работы, при которой запуск машины будет возможен только после нажатия кнопки сброса и кнопки запуска в указанной последовательности.

**Принцип действия**

Блокировка повторного запуска препятствует автоматическому запуску машины, если перед этим во время работы машины сработало защитное устройство или был изменен режим работы машины.

Чтобы иметь возможность снова запустить машину, оператор должен сбросить блокировку повторного запуска.

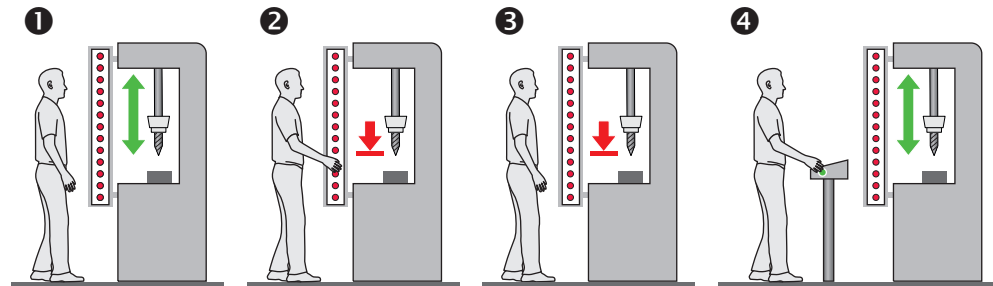


Рисунок 23: Схема функционирования блокировки повторного запуска

Переход из опасного состояния (1) в безопасное осуществляется при прерывании луча (2), возврат машины в рабочее состояние невозможен (3) до тех пор, пока оператор не нажмет на кнопку сброса (4), находящуюся за пределами опасной зоны. После этого следующим действием можно выполнить запуск машины.

Действующие национальные предписания могут требовать обязательного наличия блокировки повторного запуска в тех случаях, когда имеется возможность обхода защитного поля со стороны. Соблюдать IEC 60204-1.

Блокировка повторного запуска осуществляется следующим образом:

- Если после включения или прерывания в защитном поле нет посторонних объектов, автоматического возврата выходов OSSD в состояние «включено» не происходит
- OSSD переходят в состояние «включено» только при выполнении следующего условия: при отсутствии в защитном поле посторонних объектов была нажата и отпущена кнопка сброса
- Однако и после этого запуск машины все еще недопустим. Чтобы запустить машину, оператор после кнопки сброса должен дополнительно нажать кнопку запуска.

**Внутренняя блокировка повторного запуска и сброс**

Для использования блокировки повторного запуска необходимо подключить устройство сброса блокировки (например, кнопку сброса).



### Принцип действия

При конфигурации контроля внешних устройств световая завеса безопасности проверяет контакторы после каждого прерывания луча и перед перезапуском машины. Благодаря этому функция может определить, к примеру, залипание контактов контакторов. В этом случае выходы OSSD останутся в состоянии «выключено».

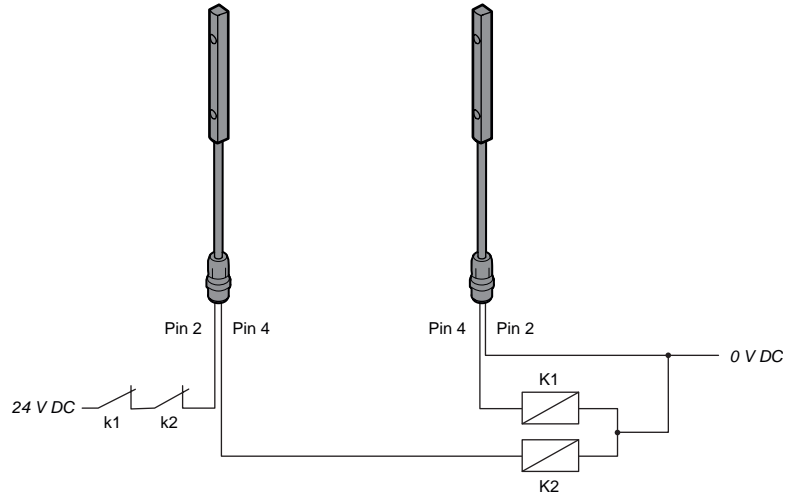


Рисунок 25: Электрическая схема контроля контакторов (EDM)

Электрически контроль внешних устройств должен быть реализован таким образом, что оба нормально замкнутых контакта (k1, k2) должны принудительно замыкаться, если контакторы (K1, K2) после срабатывания защитного устройства достигают состояния покоя. На входе устройства контроля контакторов в этом случае должно быть напряжение 24 В. Если после срабатывания защитного устройства напряжение 24 В отсутствует, то один из контакторов неисправен, в результате чего функция контроля блокирует последующий запуск машины.

#### 4.4.4 Каскадное подключение

##### Важные указания



##### ОПАСНОСТЬ

Риск неэффективности защитного устройства

Длина кабеля между двумя каскадными системами не должна превышать 3 м.

- ▶ Использовать, по возможности, как можно более короткие кабели между устройствами каскадной системы.
- ▶ Защитить каскадную систему от манипуляции, оптимизировав длину кабеля или проложив его под крышкой.



##### ОПАСНОСТЬ

Риск неэффективности защитного устройства

В случае несоблюдения устройство может утратить способность распознавания защищаемых объектов.

- ▶ Работы по техническому обслуживанию, юстировке, диагностике неисправностей или внесению изменений в подключение защитного устройства к машине разрешается выполнять только персоналу, обладающему соответствующей квалификацией.
- ▶ После выполнения этих работ должна быть произведена обязательная проверка действия защитного устройства.



### УКАЗАНИЕ

Если в каскаде используются две или три световые завесы безопасности, а затем местами меняются соединительные кабели, возможно существующие конфигурации гостей должны быть деактивированы, а блокировка повторного запуска вручную заново обучена.

---

### Каскадное подключение световых завес безопасности

С помощью каскада можно подключить до трёх световых завес безопасности, например, для надёжной защиты от обхода защитного устройства. Связанные устройства работают в направлении наружу как одна длинная световая завеса безопасности. К распределительному шкафу подключается только одно из устройств, хост. Второе устройство, Guest 1, подключается к хосту. Третье устройство, Гость 2, подключается к Гостю 1.

Преимущества каскадного подключения:

- Быстрое совместное включение, не требуются дополнительные расходы на внешнюю коммутацию
- Отсутствует взаимное оптическое воздействие защитных полей внутри одного каскада. Хост и гости автоматически без необходимости настройки работают с разным кодированием лучей.
- Разрешение и высота защитного поля отдельных систем могут быть различными

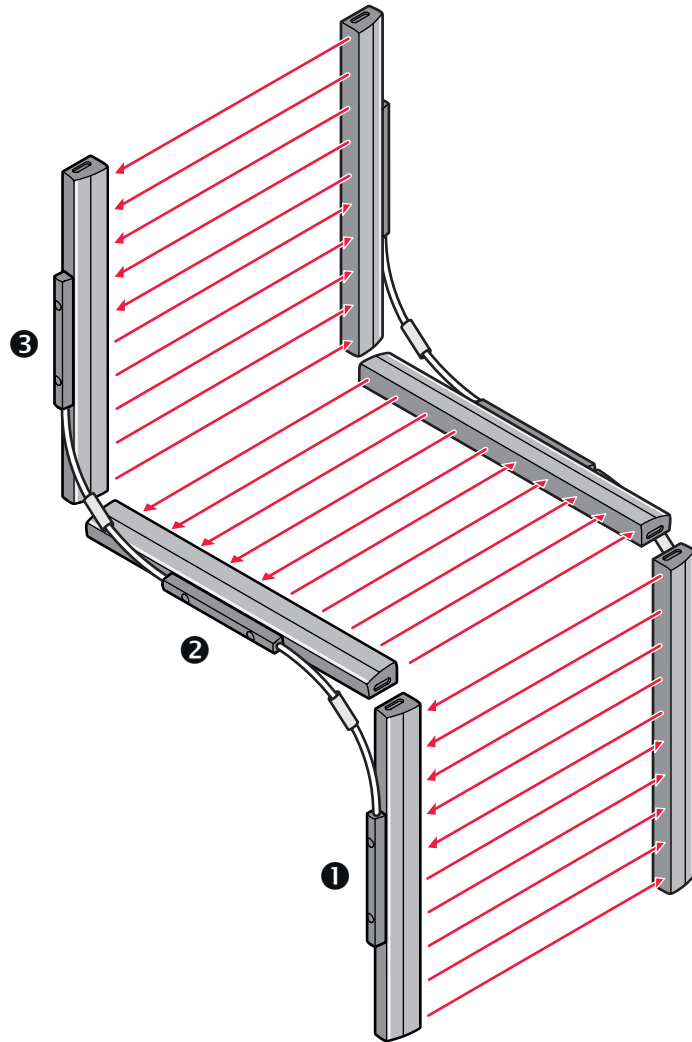


Рисунок 26: Каскадное подключение

- ❶ Хост
- ❷ Гость 1
- ❸ Гость 2

Для каскадного подключения в наличии имеются следующие системные разъёмы:

- Системный разъём для одиночных систем с системным подключением M12×4 + FE (штекер)
- Системный разъём для каскадных систем с системным подключением M12×4 + FE (штекер) и разъёмом расширения M12×4 + FE (розетка)

Каскадная система с несколькими световыми завесами безопасности конфигурируется исключительно выбором системных разъёмов (одиночная система или каскад) и их кабельным соединением. Никаких дополнительных мер не требуется.

Отдельные световые завесы безопасности могут использоваться как одиночные системы после отключения от каскадных систем, если они подключаются через системный разъём для одиночных систем.

### Использование системных разъёмов в одном каскаде

- Обязательные условия: разъём расширения на хосте. 5-контактный системный разъём на гостевых устройствах.
- Дополнительное условие для каскадов с 2 гостевыми системами: разъём расширения на устройстве первой гостевой системы
- Блокировка повторного запуска или контроль внешних устройств (EDM) настраивается на хосте

Таблица 4: Использование системных разъёмов в одном каскаде

	Тип устройства	Системный разъём с системным подключением	Системный разъём с системным подключением и разъёмом расширения
каскад с одним гостевым устройством	Хост	–	✓
	Гость 1	✓	–
Каскад с двумя гостевыми устройствами	Хост	–	✓
	Гость 1	–	✓
	Гость 2	✓	–

- ✓ Системный разъём подходит.
- Системный разъём не подходит.

### Дополнительная информация

Если для расширения каскада или замены (неисправного) устройства в его составе используется уже сконфигурированное устройство, см. [таблица 9, страница 70](#).

### Смежные темы

- [«Деактивация сброса и EDM», Seite 70](#)



4.4.5 Примеры схем подключения

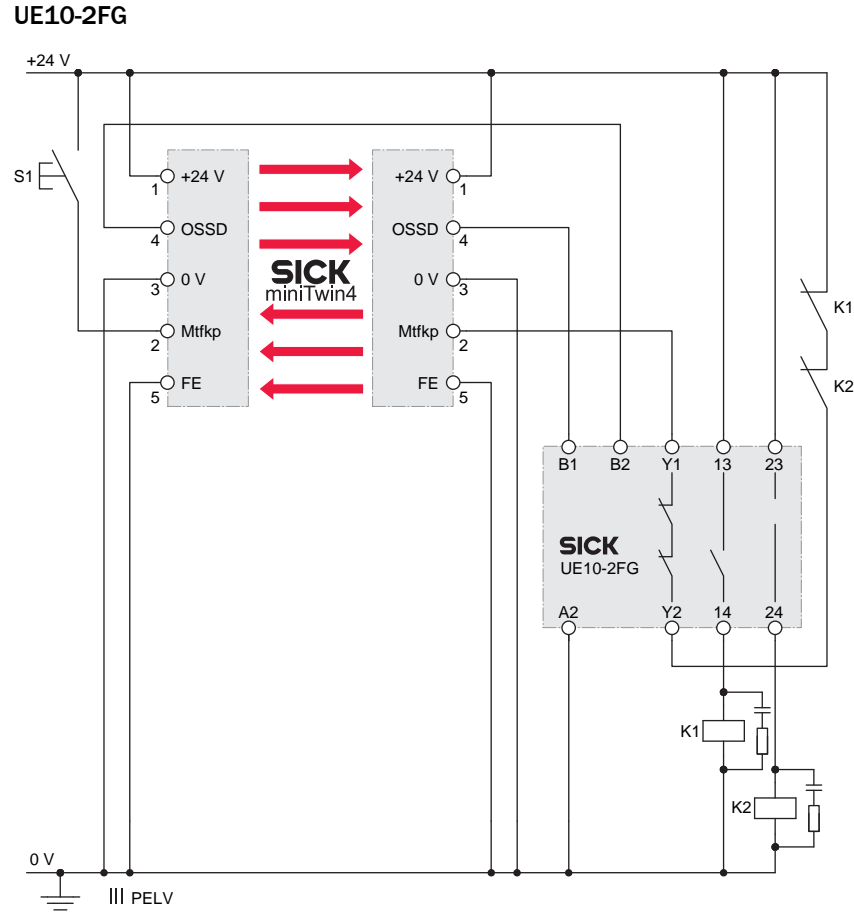


Рисунок 27: miniTwin4 в сочетании с UE10-2FG

**UE10-30S**

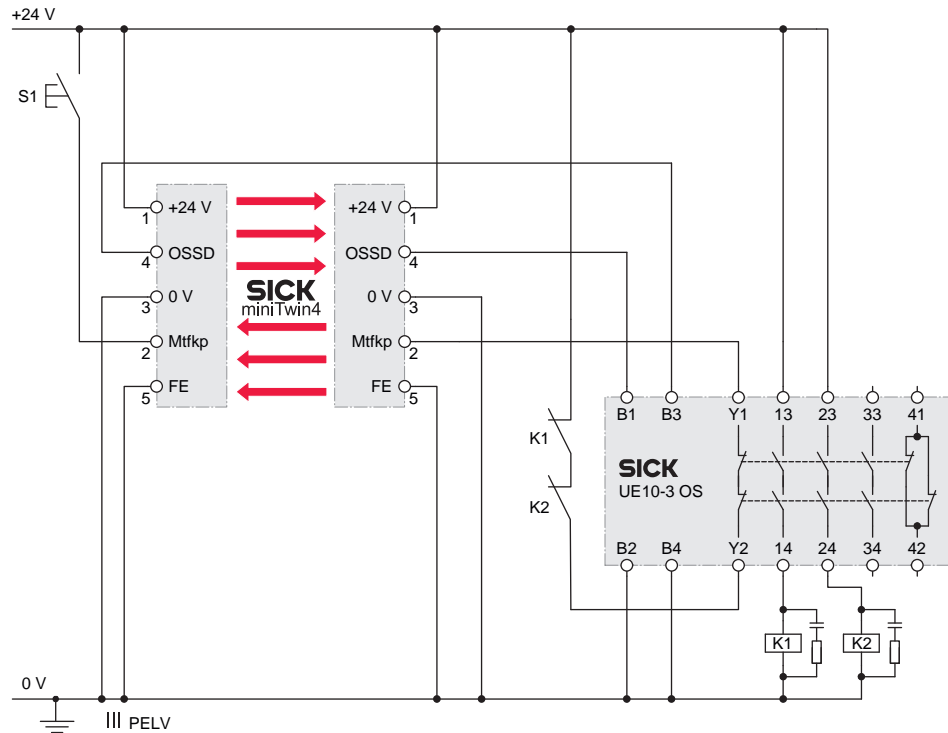


Рисунок 28: miniTwin4 в сочетании с UE10-30S

**Flexi Classic**

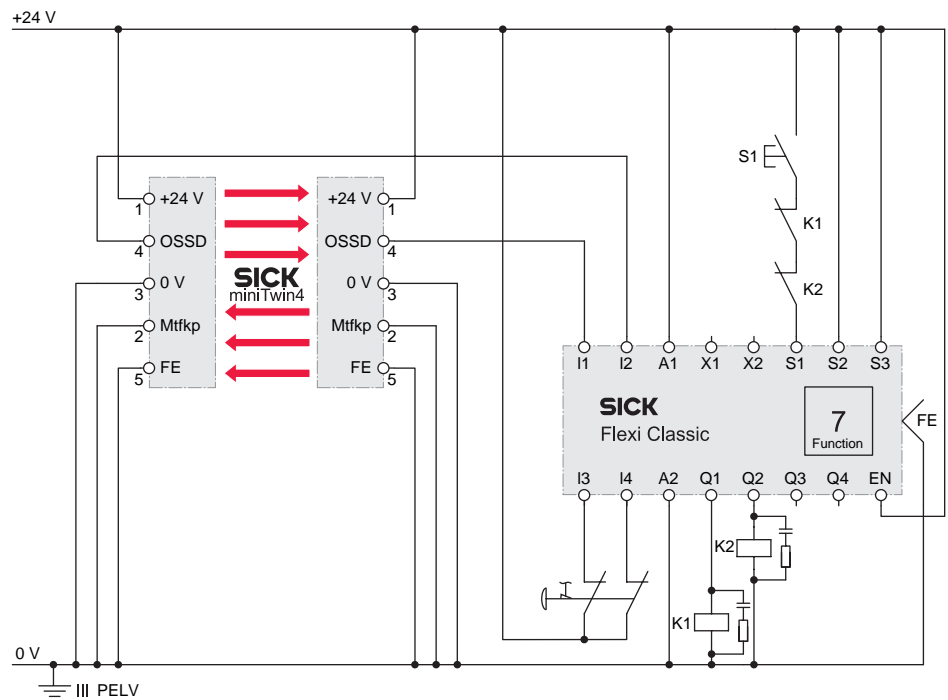


Рисунок 29: miniTwin4 с контроллером безопасности Flexi Classic

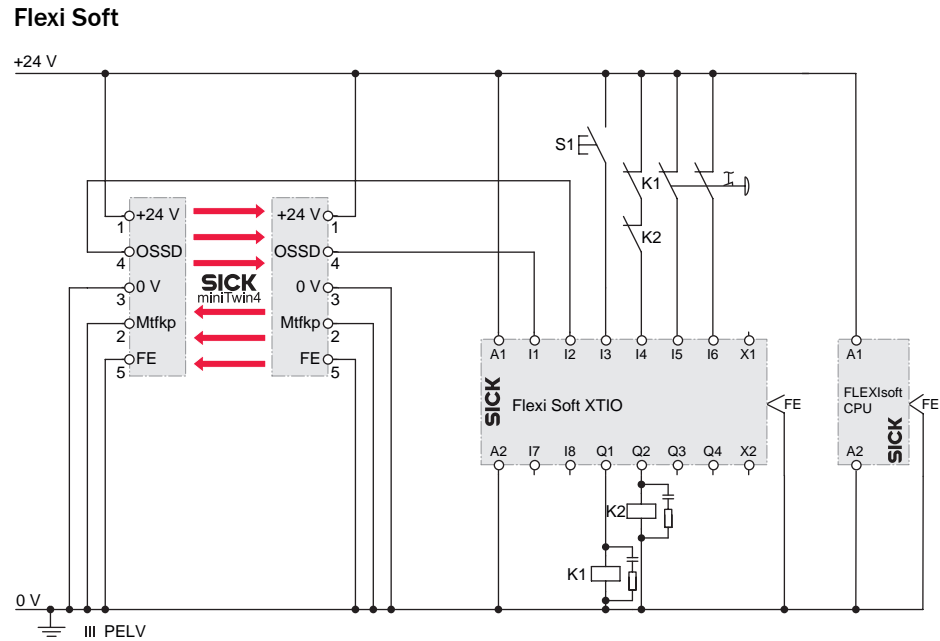


Рисунок 30: miniTwin4 с контролером безопасности Flexi Soft

## 4.5 Программа испытаний

Производитель оборудования и эксплуатирующая сторона должны совместно определить все необходимые испытания. При выборе испытаний необходимо руководствоваться условиями эксплуатации и результатами общей оценки рисков; перечень необходимых испытаний должен быть документально оформлен и понятен.

- ▶ При определении необходимых испытаний необходимо:
  - Установить вид испытания и технологию его проведения.
  - Установить частоту проведения испытания.
  - Проинформировать операторов машины об испытании и проинструктировать их относительно его проведения.

Для защитных устройств, как правило, устанавливаются следующие испытания:

- Проверка при вводе в эксплуатацию и модификациях
- Регулярная проверка

### Проверка при вводе в эксплуатацию и модификациях

Проверка должна показать, существует ли возможность проникновения в защищаемую опасную зону, не будучи при этом обнаруженным.

При определении необходимых испытаний можно руководствоваться следующими пунктами:

- Должно ли испытание проводиться компетентным лицом?
  - Может ли испытание проводиться уполномоченным на это лицом?
  - Должно ли испытание документироваться в понятной форме?
  - Может ли испытание проводиться на основании контрольного перечня?
  - Знакомы ли операторы машины с функциями защитного устройства?
  - Прошли ли операторы машины обучение работе на машине?
  - Проинформированы ли операторы машины о модификациях оборудования?
  - Нужно ли проверить с помощью пробника контролируемую опасную зону?
- ▶ Установить все заданные параметры испытания.

### Регулярная проверка

Проверка должна показать, существует ли возможность проникновения в защищаемую опасную зону, не будучи при этом обнаруженным. Такая возможность может возникать, например, при введении изменений в конструкцию, манипуляциях или внешних воздействиях.

При определении необходимых испытаний можно руководствоваться следующими пунктами:

- Какая проверка необходима и как она производится?
    - Тест с помощью пробника
    - Визуальная проверка машины и защитного устройства
  - Как часто необходимо проводить проверку?
  - Нужно ли проинформировать операторов машины об испытании и проинструктировать их относительно его проведения?
- Установить все заданные параметры испытания.

### Смежные темы

- [«Контрольная ведомость для первого ввода в эксплуатацию и ввода в эксплуатацию», страница 114](#)
- [«Тест с помощью пробника», страница 44](#)
- [«Визуальный контроль машины и защитного устройства», страница 46](#)

#### 4.5.1 Тест с помощью пробника

##### Обзор

Цель теста с помощью пробника заключается в следующем: проверить, доступен ли опасный объект только через защитное поле световой завесы безопасности, и распознает ли защитное устройство каждое приближение к опасному объекту.

Тест проводится посредством светонепроницаемого пробника, диаметр которого соответствует разрешению световой завесы безопасности.

Если в одном каскаде связано несколько световых завес безопасности, выполняется весь процесс проверки для каждой световой завесы каскада. Во время проверки следует обратить внимание на светодиод OUT и светодиод RES проверяемых в данный момент Twin-Stick.

##### Важные указания

---



##### ОПАСНОСТЬ

Использование неподходящих пробников

В процессе работы возможно нераспознавание людей или частей тела, нуждающихся в защите.

- Используйте для проверки пробник с диаметром, указанным на фирменной табличке световой завесы безопасности.
  - Запрещается использовать пробники примерно равного или такого же диаметра, но от других защитных световых завес.
- 



##### ОПАСНОСТЬ

Опасность в результате неожиданного запуска машины

- Обеспечить, чтобы во время поверки машина была переведена в безопасное состояние и оставалась в нем.
  - Обеспечить, чтобы во время проверки компонентов выходы световой завесы безопасности не оказывали воздействия на машину.
-



### ОПАСНОСТЬ

Риск неэффективности защитного устройства

В случае несоблюдения устройство может утратить способность распознавания защищаемых объектов.

Если во время проверки загорается зелёный светодиод OUT или светодиод RES мигает оранжевым, дальнейшая эксплуатация невозможна!

- ▶ Если во время проверки светодиод OUT – даже кратковременно – загорится зелёным, или светодиод RES мигает оранжевым, дальнейшая работа на машине не допускается.
- ▶ В этом случае компетентное лицо должно проверить монтаж и конфигурацию световой завесы безопасности ([siehe «Монтаж», Seite 47](#)).
- ▶ Перед вводом пробника проверить, чтобы при деактивированной функции сброса светодиод OUT горел зелёным, или при сконфигурированной функции сброса светодиод RES мигал оранжевым («Требуется сброс»). Если это не так, то сначала нужно привести систему в соответствующее состояние. В противном случае результаты испытания не будут показательными.

### Порядок действий

1. Медленно ввести пробник в контролируемую зону (например, проем в машине, как показано стрелками, [см. рисунок 31](#)).
2. Во время проверки обращать внимание на светодиод OUT и светодиод RES. Светодиод OUT должен непрерывно гореть красным цветом. Светодиод RES не должен мигать оранжевым.

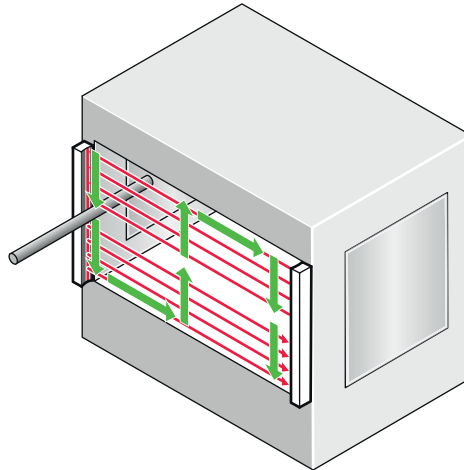


Рисунок 31: Контроль с помощью пробника: 1-й шаг

3. В заключение провести пробником по краям контролируемой зоны, как показано стрелками, [см. рисунок 32](#).
4. Во время проверки обращать внимание на светодиод OUT и светодиод RES. Светодиод OUT должен непрерывно гореть красным цветом. Светодиод RES не должен мигать оранжевым.

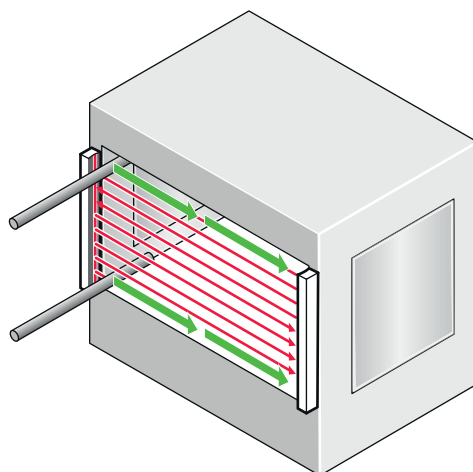


Рисунок 32: Контроль с помощью пробника: 3-й шаг

5. Если используется одно или несколько отклоняющих зеркал, также медленно провести пробник через контролируемую зону непосредственно перед отклоняющими зеркалами.
6. Во время проверки обращать внимание на светодиод OUT и светодиод RES. Светодиод OUT должен непрерывно гореть красным цветом. Светодиод RES не должен мигать оранжевым.
7. После удаления пробника из защитного поля убедиться, что защитное поле свободно. Если функция сброса отключена, светодиод OUT снова загорится зелёным. Если функция сброса настроена, светодиод RES снова мигает оранжевым.
8. Если в одном каскаде связано несколько световых завес безопасности, выполнить весь процесс проверки для каждой световой завесы каскада. Во время проверки обращать внимание на светодиод OUT и светодиод RES проверяемых в данный момент Twin-Stick.

### 4.5.2 Визуальный контроль машины и защитного устройства

При назначении проверки неоценимую помощь часто оказывают следующие пункты:

- Была ли машина переоснащена?
- Были ли удалены отдельные части машины?
- Были ли произведены изменения в ближайшем окружении машины?
- Было/были ли демонтировано(-ы) защитное устройство или его компоненты?
- Можно ли попасть в защищаемую опасную зону, не будучи обнаруженным?
- Повреждено ли защитное устройство?
- Защитное устройство сильно загрязнено?
- Лицевая панель загрязнена, поцарапана или разрушена?
- Имеются ли поврежденные кабели или открытые концы кабелей?

Если хотя бы один из этих вопросов соответствует действительности, то машина должна немедленно выключаться. В этом случае компетентные лица должны проверить работу машины и защитного устройства.

## 5 Монтаж

### 5.1 Безопасность

#### Важные указания



#### ОПАСНОСТЬ

Опасное состояние машины

- ▶ Во время монтажа, электрического подключения и ввода машины в эксплуатацию убедиться, что машина переведена в безопасное состояние и надежно остается в нем.
- ▶ Обеспечить, чтобы во время монтажа, электрического подключения и ввода машины в эксплуатацию выходы световой завесы безопасности не оказывали воздействия на машину.



#### ОПАСНОСТЬ

Риск неэффективности защитного устройства

При использовании неподходящих креплений или при слишком сильных вибрациях устройство может отсоединиться или получить повреждения.

В случае несоблюдения устройство может утратить способность распознавания защищаемых объектов.

- ▶ Для монтажа использовать только крепления, рекомендуемые компанией SICK.
- ▶ Принять соответствующие меры по демпфированию колебаний, если требования к воздействию вибраций и ударов превышают значения, указанные в техническом описании и условиях испытаний, .



#### ОПАСНОСТЬ

Риск неэффективности защитного устройства

В случае несоблюдения устройство может утратить способность распознавания защищаемых объектов.

- ▶ Запрещается самостоятельно ремонтировать компоненты устройства.
- ▶ Запрещается изменять или иным образом вмешиваться в конструкцию компонентов устройства.
- ▶ За исключением описанных в этом документе случаев, запрещается вскрывать компоненты устройства.



#### УКАЗАНИЕ

Монтаж выполнять в описанной ниже последовательности.

#### Условия

- Конструкция световой завесы безопасности корректна.

#### Смежные темы

- [«Конструкция», страница 22](#)
- [«Технические характеристики», страница 96](#)

### 5.2 Распаковка

#### Порядок действий

1. Проверить целостность компонентов и убедиться в отсутствии повреждений на всех деталях.
2. В случае возникновения претензий связаться с ответственным филиалом SICK.

#### Смежные темы

- [«Комплект поставки», страница 102](#)

### 5.3 Монтаж системного разъёма

#### Обзор

Световая завеса безопасности уже подключена системным разъёмом к системному подключению:

- Для одиночных систем: системный разъём с системным подключением
- Для каскадных систем: системный разъём с системным подключением и разъёмом расширения.

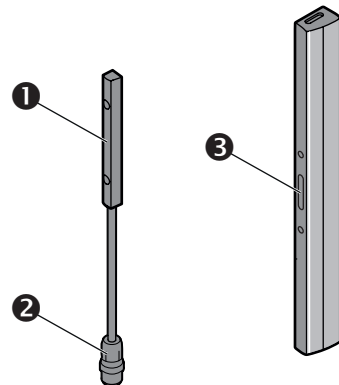


Рисунок 33: Системный разъём с системным подключением

- ❶ Системный разъём
- ❷ Подключение к системе
- ❸ Подключение устройства



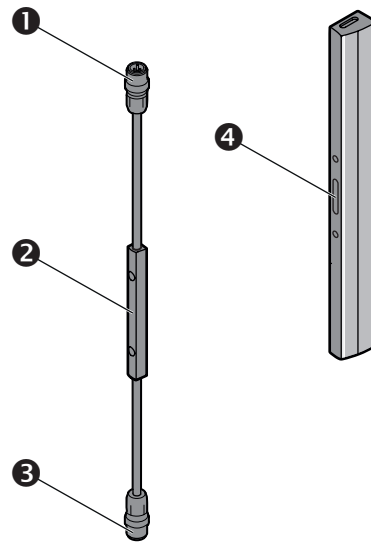


Рисунок 34: Системный разъем с системным подключением и разъемом расширения

- ❶ Разъем расширения
- ❷ Системный разъем
- ❸ Подключение к системе
- ❹ Подключение устройства

#### Важные указания



#### ОПАСНОСТЬ

Риск неэффективности защитного устройства

Если световая завеса безопасности соединена с разъемом, не относящимся к предусмотренным системным разъемам, это может привести к нарушению функционирования.

- Используйте только предусмотренные системные разъемы.

#### Порядок действий

1. Установить системный разъем на место для подключения устройства при выключенном напряжении питания.
2. Закрепить винты системного разъема с крутящим моментом максимум 1 Нм.
3. В каскаде: сначала соединить друг с другом одиночные системы. Для этого соединить разъемы расширения хост-устройств с системными подключениями гостевых устройств 1 и, при необходимости, разъемы расширения гостевых устройств 1 с системными подключениями гостевых устройств 2.
4. Затем соединить с системными разъемами одиночной системы или хост-системы с соединением приложения.

#### Дополнительная информация

Системный разъем также может быть установлен на подключении устройства с поворотом на 180°.

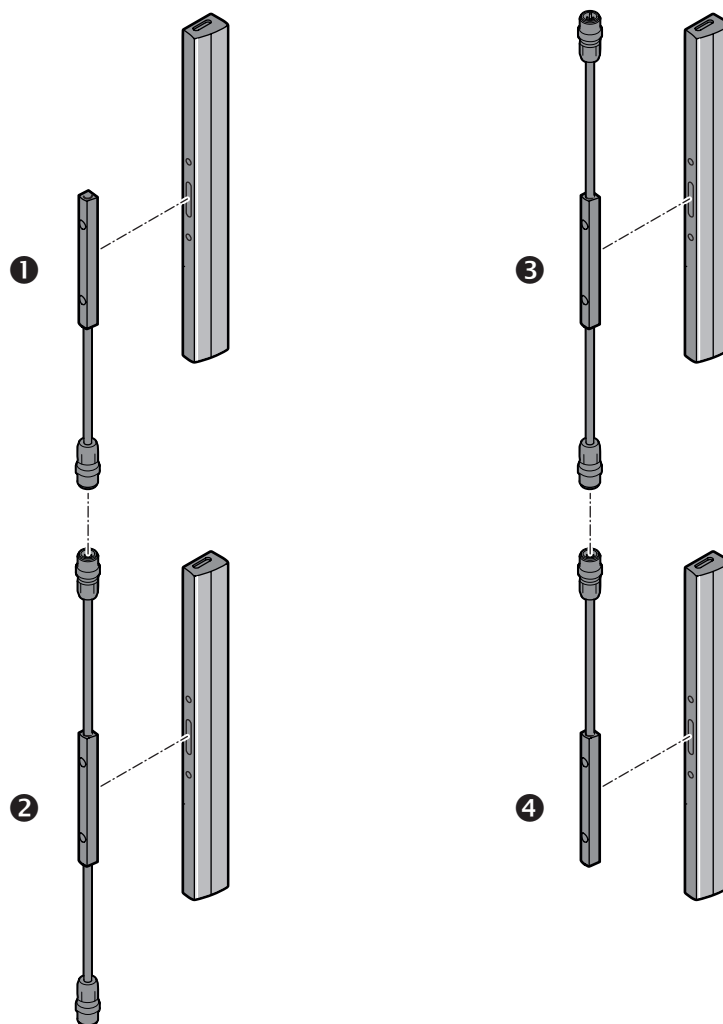


Рисунок 35: Установить системный разъем с поворотом на 180° на подключении устройства.

- ❶ Системный разъем для одиночных систем
- ❷ Системный разъем для каскадных систем
- ❸ Системный разъем для каскадных систем, повернут на 180°
- ❹ Системный разъем для одиночных систем, повернут на 180°

Отдельные световые завесы безопасности могут использоваться как одиночные системы после отключения от каскадных систем, если они подключаются через системный разъем для одиночных систем.

Если для расширения каскада или замены (неисправного) устройства в его составе используется уже сконфигурированное устройство, см. [таблица 9, страница 70](#).

#### Смежные темы

- [«Деактивация сброса и EDM», страница 70](#)

## 5.4 Монтаж

### Важные указания

---



#### УКАЗАНИЕ

- ▶ Внимательно прочесть данный раздел до начала монтажа световой завесы безопасности.
  - ▶ Считать информацию по юстировке Twin-Sticks.
- 



#### ОПАСНОСТЬ

Риск неэффективности защитного устройства

В случае несоблюдения устройство может утратить способность (своевременного) распознавания защищаемых объектов.

- ▶ Соблюдать рассчитанные минимальные расстояния для машины, на которую установлена световая завеса безопасности.
  - ▶ Монтаж световой завесы безопасности осуществлять таким образом, чтобы исключить возможность проникновения снизу, сверху, в обход, а также вероятность перемещения световой завесы безопасности.
- 



#### ОПАСНОСТЬ

Риск неэффективности защитного устройства

В случае несоблюдения устройство может утратить способность распознавания защищаемых объектов.

- ▶ Световую завесу безопасности разрешается устанавливать только на тех машинах, в которых ширина защитного поля включенной световой завесы остается неизменной.
-

**ОСТОРОЖНО**

При монтаже следует особенно соблюдать:

- ▶ Монтаж Twin-Sticks должен осуществляться на ровном основании.
- ▶ При выполнении монтажа следить за правильной юстировкой световой завесы безопасности. Оба корпуса Twin-Sticks должны располагаться точно друг напротив друга.
- ▶ Принять соответствующие меры по демпфированию колебаний, если требования к ударам превышают значения в разделе технических характеристик.
- ▶ Соблюдать минимальное расстояние системы при монтаже.
- ▶ Монтаж световой завесы безопасности осуществлять таким образом, чтобы исключить возможность проникновения снизу, сверху и сзади, а также возможность перемещения световой завесы безопасности.

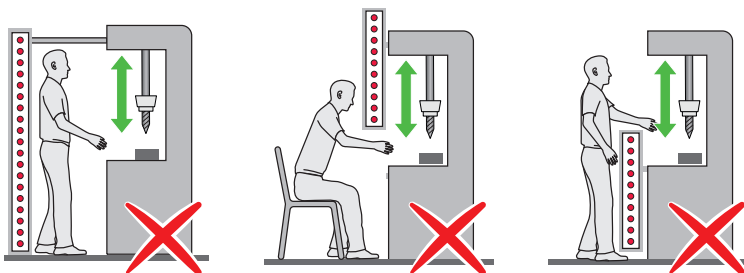
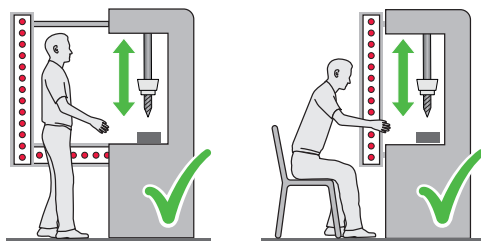


Рисунок 36: Надлежащая установка (см. выше) должна исключить ошибки (ниже) проникновения сзади, снизу и сверху

**Смежные темы**

- [«Минимальное расстояние до опасного объекта», страница 24](#)
- [«Минимальное расстояние до отражающих поверхностей», страница 27](#)
- [«Техническое описание», страница 96](#)
- [«Конструкция», страница 22](#)

**5.4.1 Расположение Twin-Sticks при монтаже****Обзор**

Световая завеса безопасности состоит из 2 одинаковых Twin-Stick. Каждый Twin-Stick содержит как передатчик, так и приёмник (рисунок X). Twin-Sticks монтируются так, чтобы оптические элементы располагались друг напротив друга. При этом один Twin-Stick должен быть повернут на 180°, чтобы передатчик Twin-Stick 1 указывал на приёмник Twin-Stick 2. Если светодиод EDM Twin-Stick 1 указывает на светодиод 5 Twin-Stick 2, значит установка была выполнена правильно.

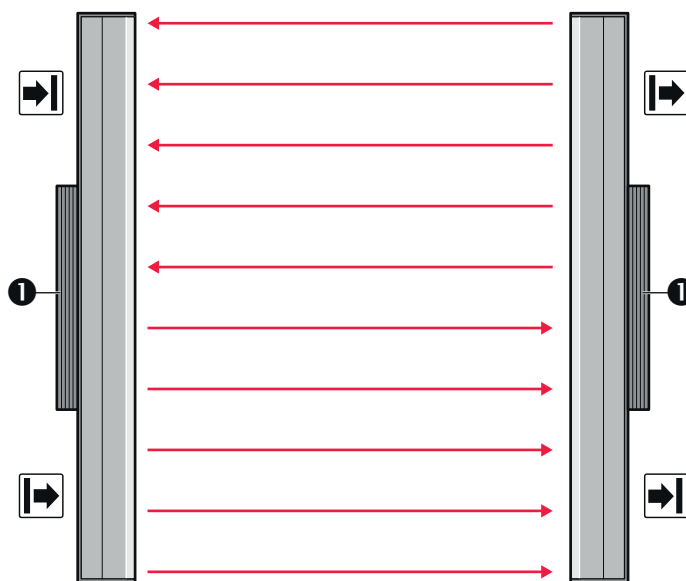


Рисунок 37: Расположение Twin-Sticks при монтаже

❶ Twin-Stick



**УКАЗАНИЕ**

После электромонтажа можно проверить качество выравнивания световой завесы безопасности. Уже во время монтажа следует обратить внимание на выравнивание Twin-Sticks относительно друг друга.

**Смежные темы**

- «Юстировка Twin-Stick», страница 80

**5.4.2 Возможности для монтажа**

Существуют следующие возможности крепления miniTwin4:

Таблица 5: Возможности для монтажа

Крепление	Высота защитного поля	Особенности применения	Страница
O-Fix	≥ 180 мм	<ul style="list-style-type: none"> <li>• Фиксированная позиция монтажа</li> <li>• Заподлицо</li> <li>• Не подходит для каскадного подключения.</li> </ul>	<a href="#">страница 54</a>
C-Fix	≥ 180 мм	<ul style="list-style-type: none"> <li>• Гибкое монтажное положение</li> </ul>	<a href="#">страница 56</a>
L-Fix	≤ 540 мм	<ul style="list-style-type: none"> <li>• Фиксированная позиция монтажа</li> <li>• Не подходит для каскадного подключения.</li> </ul>	<a href="#">страница 57</a>
Комбинация C-Fix/L-Fix	≥ 240 мм	<ul style="list-style-type: none"> <li>• Фиксированная позиция монтажа крепления L-Fix</li> <li>• Гибкое монтажное положение крепления C-Fix</li> </ul>	<a href="#">страница 59</a>
C-Fix-Flex	≥ 180 мм	<ul style="list-style-type: none"> <li>• Гибкое монтажное положение</li> <li>• Гибкая юстировка защитного поля</li> </ul>	<a href="#">страница 60</a>

Дополнительная информация на [www.sick.com](http://www.sick.com).

**Смежные темы**

- [«Крепления», страница 108](#)

**5.4.3 Фиксация с помощью крепления O-Fix**

**Обзор**

Посредством крепления O-Fix световую завесу безопасности можно смонтировать ровно, например, непосредственно на станине станка.

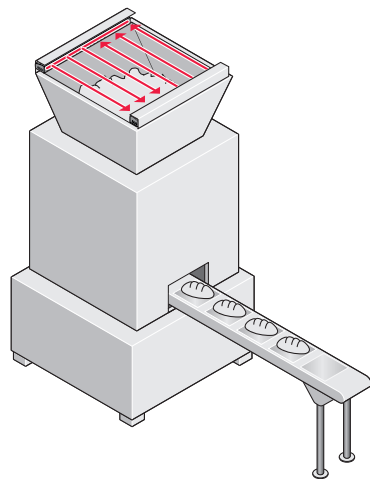


Рисунок 38: Пример применения, монтаж с помощью крепления O-Fix

Крепление O-Fix монтируется сверху и снизу на световой завесе безопасности miniTwin4. Посредством крепления O-Fix удлиняется соответствующий Twin-Stick с обеих сторон примерно на 13 мм (см. [рисунок 66, страница 108](#)).

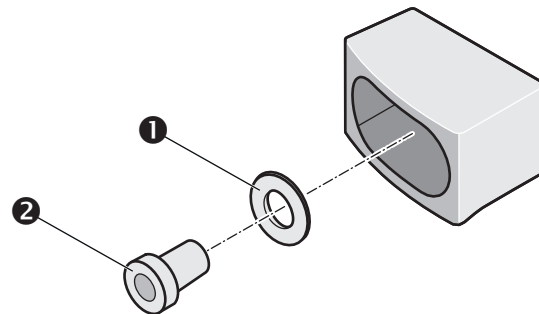


Рисунок 39: Крепление O-Fix, Артикул: 2045835

- ❶ Подкладная шайба DIN 125
- ❷ Крепёжный винт M5

**Порядок действий**

1. Сначала установить два крепления O-Fix в правильном положении, но пока ещё не затягивать крепёжные винты.
2. Вставить Twin-Stick между двумя креплениями O-Fix. Для вариантов использования, при которых могут возникать высокие колебания и вибрации, приклеить Twin Stick к монтажной поверхности начиная с устройства длиной 600 мм двухсторонней липкой лентой в середине устройства (см. ❶ при рисунок 40).
3. Затем закрепить винты крепления O-Fix с крутящим моментом 5 Нм. Более высокие крутящие моменты могут привести к повреждению креплений, меньшие крутящие моменты не гарантируют достаточную надёжность фиксации без риска смещения.

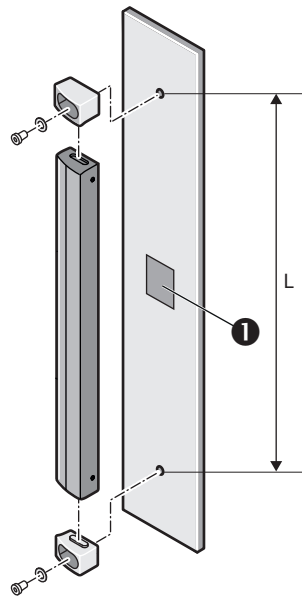


Рисунок 40: Монтаж miniTwin4 с помощью крепления O-Fix

Таблица 6: Расстояние между отверстиями при монтаже с помощью крепления O-Fix

Высота защитного поля Twin-Sticks в мм	Расстояние между отверстиями L в мм
120	132,6
180	192,6
240	252,6
300	312,6
360	372,6
420	432,6
480	492,6
540	552,6
600	612,6
660	672,6
720	732,6
780	792,6
840	852,6
900	912,6
960	972,6
1020	1032,6

Высота защитного поля Twin-Sticks в мм	Расстояние между отверстиями L в мм
1080	1092,6
1140	1152,6
1200	1212,6

#### 5.4.4 Фиксация с помощью крепления C-Fix

##### Обзор

Крепление C-Fix может быть очень гибко расположено на Twin-Stick. Оно не приводит к удлинению размеров световой завесы безопасности miniTwin4.

С помощью крепления C-Fix Twin-Sticks могут быть установлены друг за другом торцом в торец или под прямым углом друг к другу, без ухудшения разрешения на стыках.

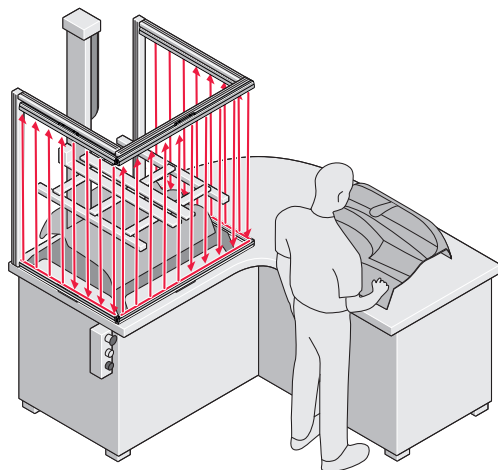


Рисунок 41: Пример применения, монтаж с помощью крепления C-Fix

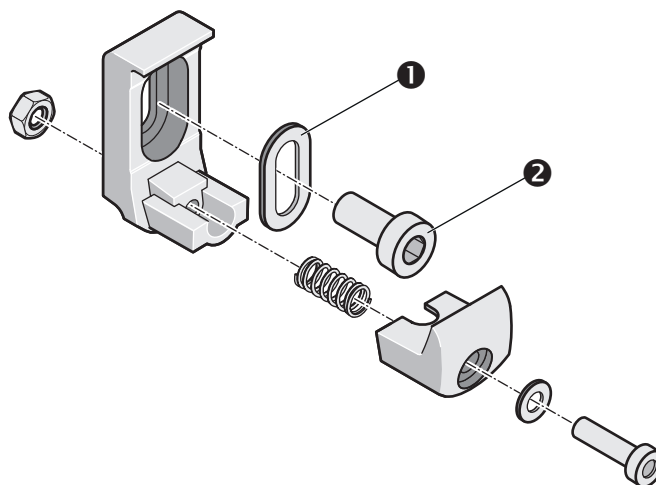


Рисунок 42: Крепление C-Fix, Артикул: 2045843

- ❶ Подкладная шайба
- ❷ Крепёжный винт M5

##### Важные указания



##### УКАЗАНИЕ

Крепление C-Fix не может быть использовано на устройстве с высотой защитного поля 120 мм.



**Порядок действий**

1. Установить крепления C-Fix (❶) так, чтобы Twin-Stick располагался на правильной высоте.  
Для вариантов применения, при которых могут возникать колебания и вибрации, а также при высоте защитного поля  $\geq 360$  мм, мы рекомендуем устанавливать крепления на расстоянии в одну четверть длины Twin-Stick от торца Twin-Stick.
2. Закрепить винты М5 с крутящим моментом около 3 Нм. Более высокие крутящие моменты могут привести к повреждению креплений, меньшие крутящие моменты не гарантируют достаточную надёжность фиксации без риска смещения.

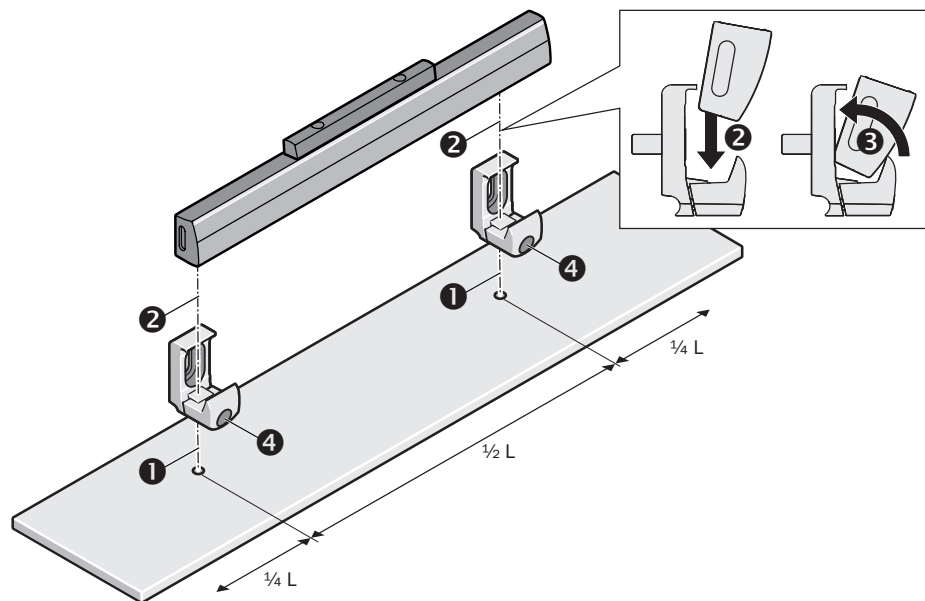


Рисунок 43: Монтаж miniTwin4 с помощью крепления C-Fix

3. Вставить Twin-Stick в крепления C-Fix и слегка нажать вниз (❷).
4. Повернуть Twin Stick назад до фиксации в креплениях C-Fix (❸).
5. Переместить Twin-Stick в нужное положение.
6. Для фиксации Twin-Stick закрепить винты М3 креплений C-Fix с крутящим моментом около 1,5 Нм (❹).

#### 5.4.5 Фиксация с помощью крепления L-Fix

##### Обзор

miniTwin4 с высотой защитного поля 120 мм устанавливается с использованием 2 креплений L-Fix.

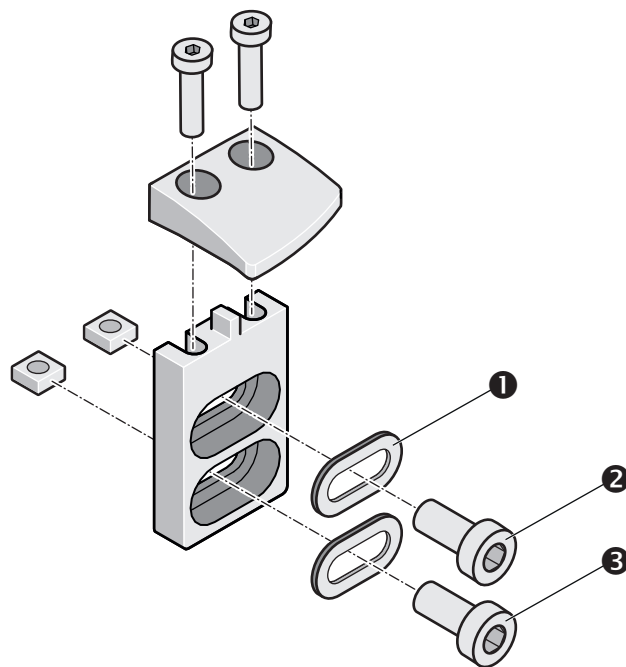


Рисунок 44: Крепление L-Fix, Артикул: 2045843

- ❶ Подкладные шайбы
- ❷ 1. Крепёжный винт M5
- ❸ 2. Крепёжный винт M5 (опционально)

**Важные указания**



**УКАЗАНИЕ**

Монтаж с 2 креплениями L-Fix допустим только до высоты защитного поля 540 мм.



**УКАЗАНИЕ**

- ▶ Закрепить винты крепления L-Fix с крутящим моментом около 3 Нм. Более высокие крутящие моменты могут привести к повреждению крепления, меньшие крутящие моменты не гарантируют достаточную надёжность фиксации без риска вибраций.

**Порядок действий**

1. Установить нижнее крепление L-Fix (❶) с установленной ножкой крепления (❷) на монтажную поверхность так, чтобы Twin-Stick располагался на правильной высоте.
2. Установить монтажную пластину (❸) верхнего крепления L-Fix так, чтобы Twin-Stick выступал вверху до 1 мм.
3. При высоте защитного поля от 420 мм и выше следует использовать 2 крепёжных винта на монтажную пластину с целью повышения надёжности от проворачивания крепления L-Fix.
4. Установить ножку крепления (❹) крепления L-Fix на верхнюю торцевую крышку Twin-Stick.
5. Закрепить винты крепления L-Fix (❺) с крутящим моментом около 1,5 Нм для достижения соответствующей усилия зажима держателя.

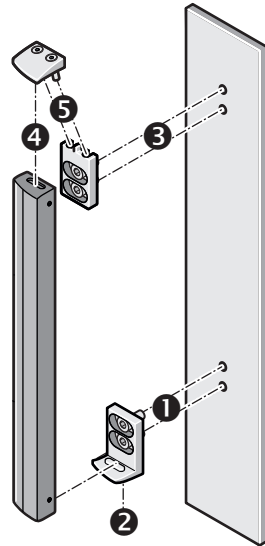


Рисунок 45: Монтаж miniTwin4 с помощью крепления L-Fix

#### 5.4.6 Фиксация с помощью крепления C-Fix и крепления L-Fix

##### Обзор

Крепление C-Fix может быть объединено с креплением L-Fix. Таким образом возможна как фиксация положение световой завесы безопасности, так и гибкая установка крепления C-Fix.

Для вариантов использования, при которых могут возникать колебания и вибрации, а также при высоте защитного поля  $\geq 360$  мм, мы рекомендуем устанавливать крепления на расстоянии в одну четверть длины Twin-Stick от конца Twin-Stick.

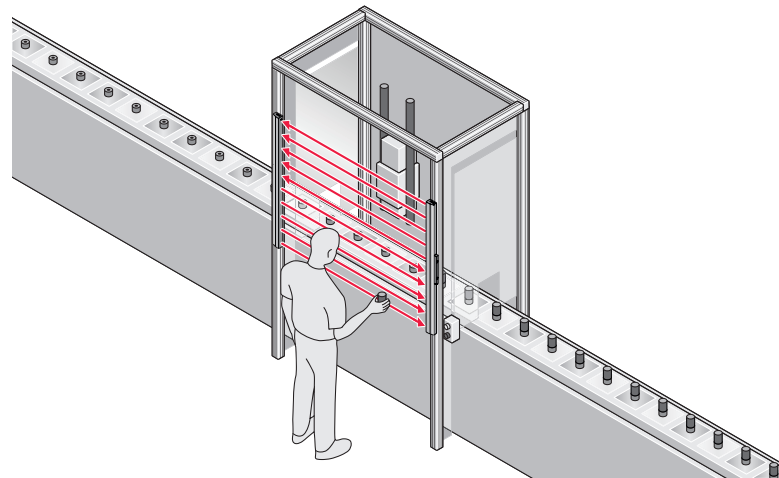


Рисунок 46: Пример применения, монтаж с помощью крепления C-Fix и L-Fix

##### Порядок действий

1. Установить крепление L-Fix так, чтобы Twin-Stick располагался на правильной высоте.
2. Слегка затянуть первый из двух крепёжных винтов M5 (1). Следует обратить внимание на то, чтобы крепление L-Fix сначала было зафиксировано только слегка и не проворачивалось.
3. Теперь слегка затянуть второй из двух крепёжных винтов M5 (2).

4. Попеременно затянуть оба винта с крутящим моментом около 3 Нм. Более высокие крутящие моменты могут привести к повреждению крепления, меньшие крутящие моменты не гарантируют достаточную надёжность фиксации без риска вибраций.

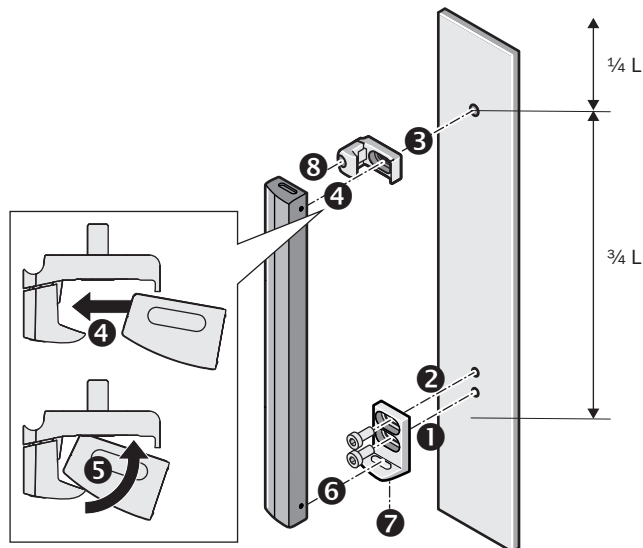


Рисунок 47: Монтаж miniTwin4 с помощью крепления C-Fix и L-Fix

5. Установить крепление C-Fix (3) на другом конце Twin-Stick. Для устройств с высотой защитного поля  $\geq 360$  мм мы рекомендуем при высоких поперечных усилиях на корпусе дополнительно установить дополнительное крепление C-Fix в непосредственной близости от крепления L-Fix.
6. Вставить Twin-Stick в крепление C-Fix и слегка нажать вниз (4).
7. Повернуть Twin Stick назад до фиксации в креплении C-Fix (5).
8. Переместить Twin Stick назад до его правильной посадки в креплении L-Fix (6).
9. Закрепить винты М3 крепления L-Fix (7) с крутящим моментом около 1,5 Нм.
10. Для фиксации Twin-Stick закрепить винты М3 креплению C-Fix с крутящим моментом около 1,5 Нм (8).

#### 5.4.7 Фиксация с помощью крепления C-Fix-Flex

##### Обзор

Крепление C-Fix-Flex может быть очень гибко расположено на Twin-Stick. Оно не приводит к удлинению размеров световой завесы безопасности miniTwin4.

С помощью крепления C-Fix Twin-Sticks могут быть установлены друг за другом торец в торец или под прямым углом друг к другу, без ухудшения разрешения на стыках.

С помощью крепления C-Fix-Flex Twin-Sticks могут быть установлены таким образом, чтобы защитное поле было либо параллельным, либо перпендикулярным к монтажной поверхности. Крепление C-Fix-Flex позволяет корректировать угол установки на  $\pm 4^\circ$ .

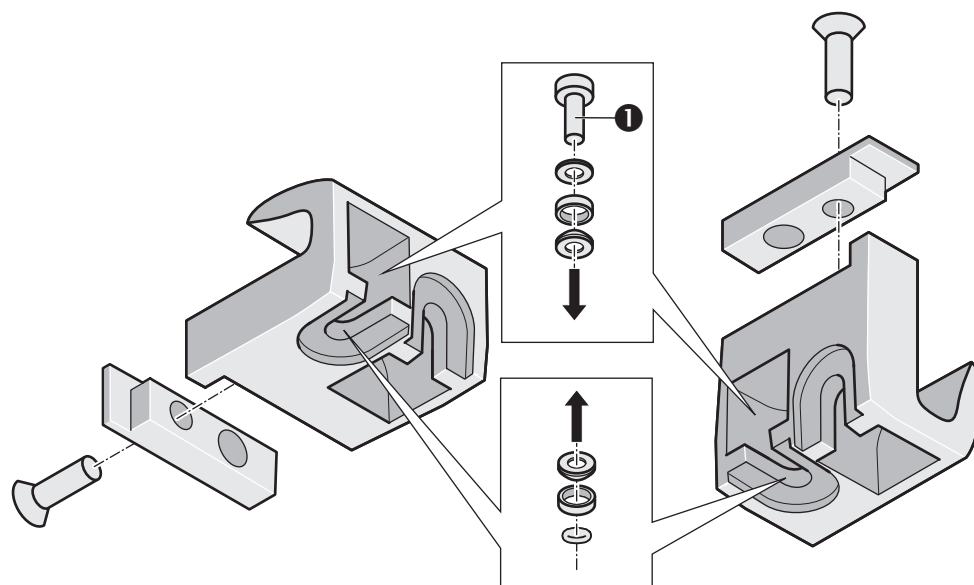


Рисунок 48: Крепление C-Fix-Flex, Артикул: 2056598

- ❶ Крепёжный винт ММ5×16

#### Важные указания



#### УКАЗАНИЕ

Крепление C-Fix-Flex не может быть использовано на устройстве с высотой защитного поля 120 мм.

#### Порядок действий

1. Установить крепление C-Fix-Flex (❶) сначала усилием руки и так, чтобы Twin-Stick располагался на правильной высоте.  
Для вариантов применения, при которых могут возникать колебания и вибрации, а также при высоте защитного поля  $\geq 360$  мм, мы рекомендуем устанавливать крепления на расстоянии в одну четверть длины Twin-Stick от торца Twin-Stick.
2. Вставить Twin-Stick в крепления C-Fix-Flex и передвинуть назад до фиксации (❷).
3. Переместить Twin-Stick в нужное положение.
4. Для фиксации Twin-Stick закрепить винт М3 обоих креплений C-Fix-Flex с крутящим моментом около 1,5 Нм (❸).
5. Откорректировать угол крепления до оптимального выравнивания (❹).
6. Закрепить крепёжный винт М5 обоих креплений C-Fix-Flex с крутящим моментом около 5 Нм. Более высокие крутящие моменты могут привести к повреждению крепления, меньшие крутящие моменты не гарантируют достаточную надёжность фиксации без риска вибраций (❺).

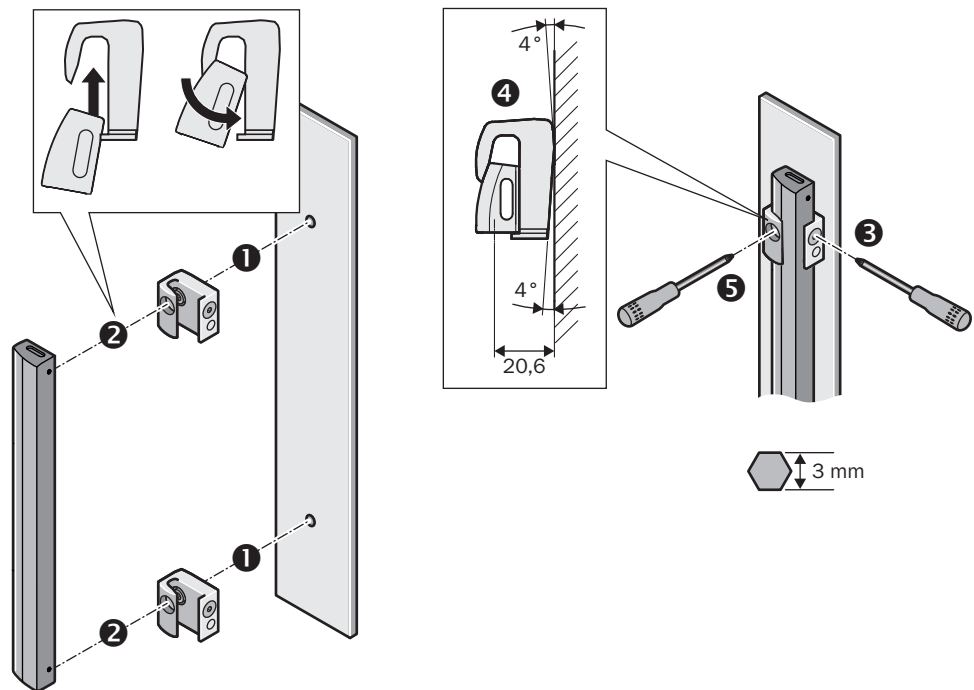


Рисунок 49: Монтаж с помощью крепления C-Fix-Flex, защитное поле параллельно монтажной поверхности

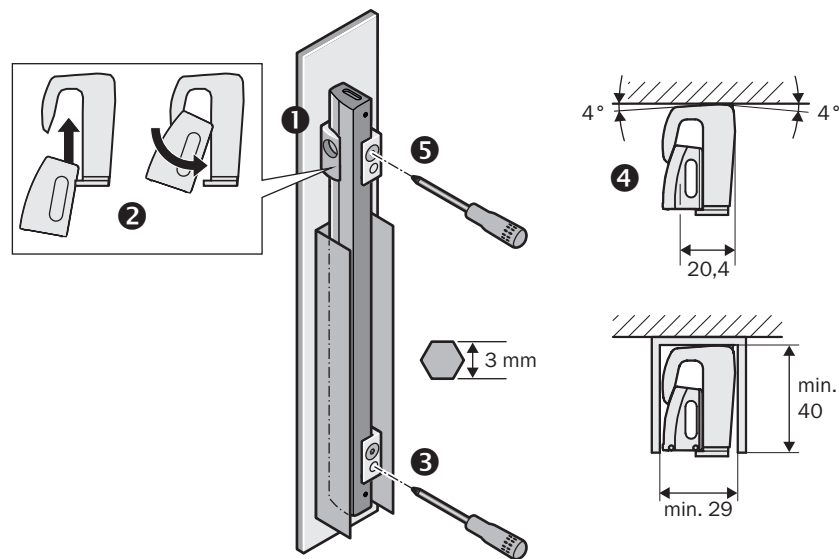


Рисунок 50: Монтаж с помощью крепления C-Fix-Flex, защитное поле перпендикулярно монтажной поверхности

## 5.5 Разрешение на конце Twin-Sticks

### Обзор

Если несколько световых завес безопасности монтируются встык или одна световая завеса безопасности монтируется торцом к стене, то, в зависимости от типа крепления, получается разное разрешение на стыках или концах Twin-Sticks. [рисунок 51](#) отображает:

- разрешение между 2 Twin-Sticks (верхнее значение),
- разрешения для стыка Twin-Sticks со стеной или полом (нижнее значение).

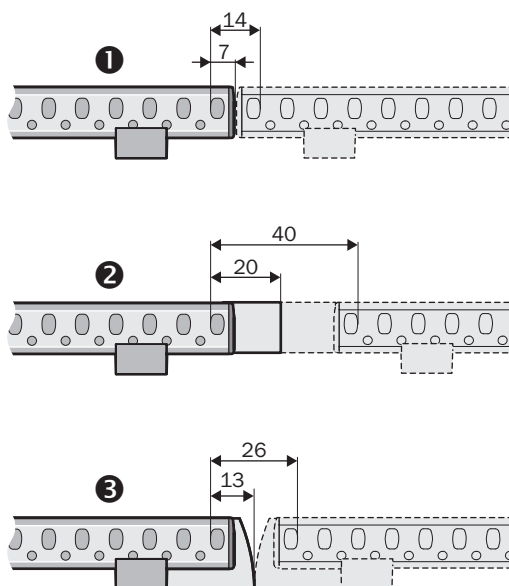


Рисунок 51: Разрешение между смонтированными встык Twin-Sticks или смонтированного торцом к стене Twin-Stick (мм) Пример: Twin-Sticks с разрешением 14 мм

- ❶ Крепление C-Fix/ Крепление C-Fix-Flex
- ❷ Крепление O-Fix
- ❸ Крепление L-Fix

### 6 Электрическое подключение

#### 6.1 Безопасность

##### Важные указания

---



##### **ОПАСНОСТЬ**

Опасное электрическое напряжение

Опасность в результате неожиданного запуска машины

- ▶ Обеспечить, чтобы во время электрического подключения машина была обесточена и оставалась в этом состоянии.
  - ▶ Обеспечить, чтобы во время электрического подключения машина была переведена в безопасное состояние и оставалась в нем.
  - ▶ Обеспечить, чтобы во время электрического подключения выходы световой завесы безопасности не оказывали воздействия на машину.
  - ▶ Использовать подходящий источник напряжения, см. «Технические характеристики», страница 96.
- 



##### **ОПАСНОСТЬ**

Риск неэффективности защитного устройства

В случае несоблюдения этого требования машина может не выйти из опасного состояния.

- ▶ Два выхода OSSD следует всегда подключать изолированно друг от друга. Соединение двух выходов OSSD друг с другом не допускается.
  - ▶ Выходы OSSD подключать таким образом, чтобы система управления машиной обрабатывала их сигналы независимо друг от друга.
- 



##### **ОПАСНОСТЬ**

Риск неэффективности защитного устройства

В случае несоблюдения этого требования машина может не выйти из опасного состояния.

- ▶ Не допускать, чтобы между нагрузкой и защитным устройством возникала разность потенциалов.
- 



##### **ОПАСНОСТЬ**

Риск неэффективности защитного устройства

При неправильном режиме подключения неиспользуемых входов могут иметь место сбои функционирования.

- ▶ Неиспользуемые входы должны быть отключены или на постоянной основе переведены в режим LOW.
- 

##### Условия

- Световая завеса безопасности безопасно интегрирована в систему управления и электрическую систему машины.
- Монтаж завершен правильно.



**Пример: раздельное подключение OSSD1 и OSSD2**

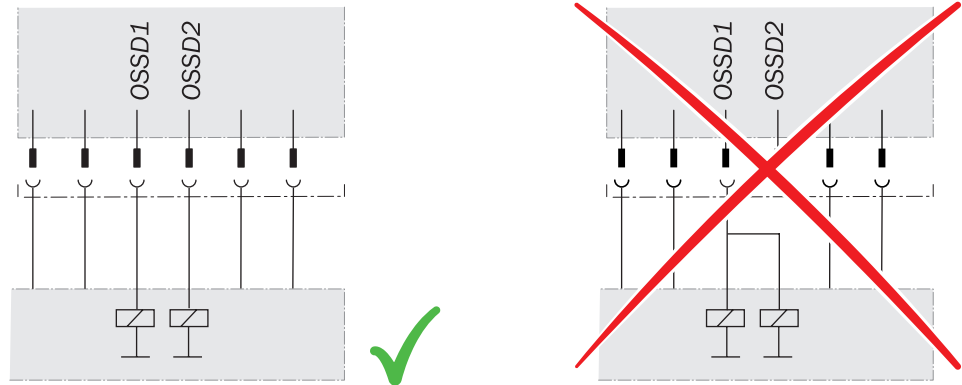


Рисунок 52: Двухканальное и отдельное подключение OSSD1 и OSSD2

**Избегать разности потенциалов между нагрузкой и защитным устройством**

- Если к выходам OSSD подключены нагрузки без защиты от смены полярности напряжения, то соединения 0 В этих нагрузок и защитного устройства необходимо подключать отдельно и непосредственно к одной и той же клемме 0 В. Только так можно гарантировать, что в случае неисправности между нулевыми выводами нагрузок и нулевыми выводами соответствующего защитного устройства не возникнет разности потенциалов.

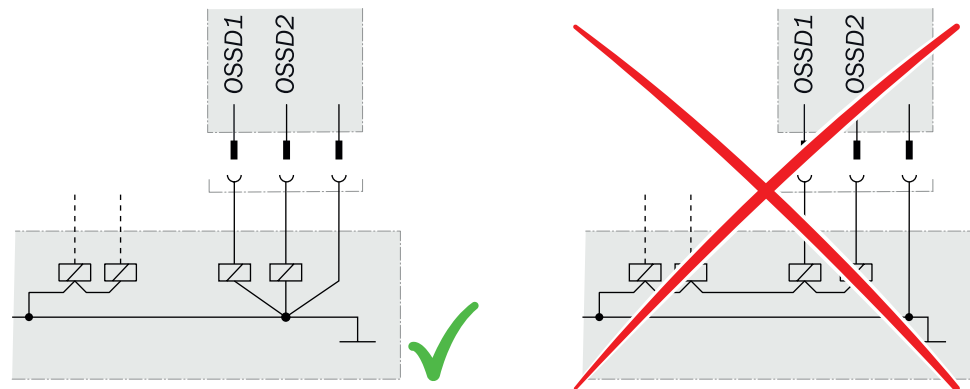


Рисунок 53: Отсутствие разности потенциалов между нагрузкой и защитным устройством

**Смежные темы**

- [«Интеграция в электрическую систему управления», страница 31](#)

6.2 Подключение к системе

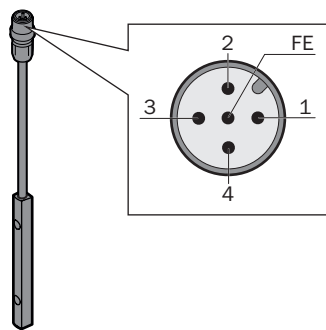


Рисунок 54: Назначение контактов штекера системного разъёма

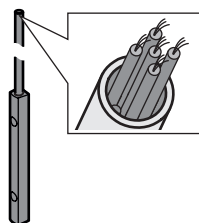


Рисунок 55: Жилы системного разъёма

Таблица 7: Назначение контактов штекера системного разъёма

Вывод	Цвет жилы	Значение	Примечание
1	Коричневый	24 В пост. т. вход	Источник напряжения miniTwin4
2	Белый	Многофункциональный разъём	<ul style="list-style-type: none"> <li>• Разъём кнопки сброса</li> <li>Или:</li> <li>• Разъём контроля внешних устройств</li> <li>Или:</li> <li>• 0 В пост. т. (не активна ни одна функция)</li> </ul>
3	Синий	0 В пост. т.	Источник напряжения miniTwin4
4	Чёрный	Устройство переключения выходного сигнала	Переключающий выход
Заземление (FE)	Серый	Заземление	Для соответствия требованиям электромагнитной совместимости необходимо подключить заземление (FE).

Для подключения к приложениям доступны предварительно собранные кабели с открытым концом кабеля.

**Смежные темы**

- [«Блокировка повторного запуска», страница 15](#)
- [«Контроль контакторов \(EDM\)», страница 15](#)
- [«Каскадное подключение», страница 16](#)
- [«Соединительные изделия», страница 109](#)
- [«Тест с помощью пробника», страница 44](#)

## 7 Конфигурирование

### 7.1 Заводские настройки

#### Обзор

Конфигурируемые функции при поставке находятся в следующем состоянии:

Таблица 8: Конфигурируемые функции при поставке

Должность	Конфигурация при поставке
Кодирование луча	Код 1
Блокировка повторного запуска	Не задано
Контроль внешних устройств (EDM)	Не задано
Каскадное подключение	В зависимости от заказа одиночная система или каскад

Для возможности использования функций необходимо настроить требуемые функции.

#### Важные указания



#### ОСТОРОЖНО

Повреждённая защитная функция

Изменения конфигурации устройств могут отрицательно сказаться на защитной функции.

- ▶ Проверить работоспособность защитного устройства после каждого изменения конфигурации.
- ▶ Лицо, осуществляющее изменение, ответственно также за сохранение защитных функций устройства.

#### Смежные темы

- [«Программа испытаний», страница 43](#)

#### 7.1.1 Последующее изменение конфигурации

#### Обзор

Если уже сконфигурированная световая завеса безопасности должна быть встроена или подсоединена в свою среду будущей эксплуатации, то сбор устройства на заводские настройки и его повторную конфигурацию можно выполнить в рамках общего рабочего цикла.

#### Смежные темы

- [«Индикация при включении», страница 89](#)

### 7.2 Конфигурация кодирования луча

#### Обзор

Кодирование луча всегда выполняется автоматически. В случае оптической помехи от соседней системы, система переходит в неисправность (см. Индикация ошибок). После повторного включения код автоматически устанавливается на Code 2.

В системе каскадов коды автоматически попеременно настраиваются на код 1 или код 2.

## 7.3 Сброс и контроль внешних устройств (EDM)

### Обзор

На световой завесе безопасности miniTwin4 могут быть сконфигурированы сброс и контроль внешних устройств.

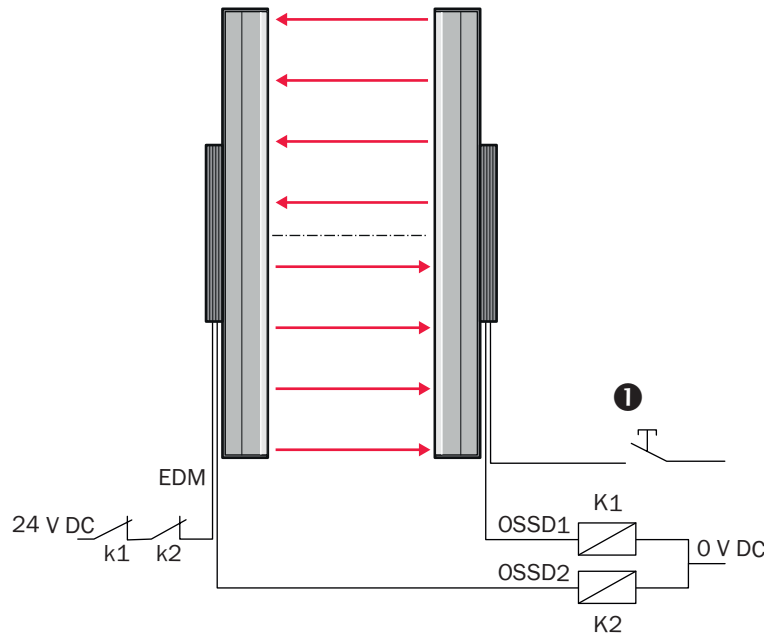


Рисунок 56: Кнопка сброса и контроль внешних устройств (EDM)

#### ❶ Кнопка сброса

- Сброс конфигурируется определённым циклом нажатия кнопки сброса.
- Контроль внешних устройств (EDM) настраивается автоматически при первом переключении выходов OSSD, если вход правильно подключен к контакторам .
- Конфигурация выполняется отдельно для каждого Twin-Stick.

### Смежные темы

- [«Конфигурация сброса», страница 68](#)
- [«Контроль внешних устройств \(EDM\)», страница 36](#)
- [«Конфигурирование контроля внешних устройств \(EDM\)», страница 69](#)

### 7.3.1 Конфигурация сброса

#### Обзор

Для активации функции сброса к световой завесе безопасности должна быть подключена кнопка сброса.

После включения световой завесы безопасности для конфигурации функции есть 4 минуты. В противном случае через 4 минуты после включения система полностью блокируется (Lock-out).

#### Важные указания



#### ОПАСНОСТЬ

Опасность в результате неожиданного запуска машины

- При выполнении любых работ с защитным устройством или машиной машина подлежит обязательной блокировке от непредвиденного запуска.

### Порядок действий

1. Убедиться, что вся установка или машина находятся в безопасном состоянии.
2. Включить световую завесу безопасности.
- ✓ Светодиод RES и светодиод EDM мигают оранжевым.
3. В течение 4 минут после включения нажать и держать нажатой кнопку сброса.
- ✓ Примерно через 1 с светодиод EDM погаснет.
4. В течение следующих 2 с отпустить кнопку сброса.
- ✓ При свободном защитном поле светодиод RES мигает оранжевым.



### УКАЗАНИЕ

Если во время конфигурации кнопка сброса отпускается слишком поздно, функция не активируется. Светодиод RES и светодиод EDM мигают оранжевым. Начать процесс настройки заново с шага 3.

Если защитное поле нарушено, светодиод RES горит оранжевым. Проверить функцию сброса. Если функция сброса не была активирована, начать заново с шага 1.

5. При свободном защитном поле заново нажать и отпустить кнопку сброса. Выходы устройств переключения выходного сигнала включены, а кнопка сброса загорается оранжевым цветом.
- ✓ Конфигурация успешно завершена. Устройство запоминает активированную функцию сброса. Функция может быть деактивирована только преднамеренным сбросом настроек конфигурации. Если конфигурация не завершена через 4 минуты, система полностью блокируется (Lock-out). В данном случае начать заново с шага 1.

### Дополнительная информация

Если EDM или RES не нужны, необходимо соответствующим образом настроить расположение выводов на системном разъёме.

### Смежные темы

- [«Блокировка повторного запуска», страница 34](#)
- [«Деактивация сброса и EDM», страница 70](#)
- [«Внутренняя блокировка повторного запуска и сброс», страница 35](#)
- [«Подключение к системе», страница 66](#)

## 7.3.2 Конфигурирование контроля внешних устройств (EDM)

### Порядок действий

Контроль внешних устройств не нужно активировать отдельно.

1. Подключить контролируемые контакты ко входу контроля внешних устройств (EDM).
2. Включить световую завесу безопасности и, при необходимости, подключённое реле/контактор.
- ✓ При первом включении выходов OSSD световая завеса безопасности активирует контроль внешних устройств и сохраняет конфигурацию в устройстве.
- ✓ Светодиод EDM горит оранжевым. Устройство запоминает активированную функцию EDM. Функция может быть деактивирована только преднамеренным сбросом настроек конфигурации.

- Затем проверить функцию EDM. Если EDM не был активирован, начать заново с шага 1.



**УКАЗАНИЕ**

Сигнал EDM (+24 В пост. т.) должен появиться не ранее чем через 4 минуты после включения. В противном случае через 4 минуты после включения система полностью блокируется (Lock-out).

**Смежные темы**

- «Контроль внешних устройств (EDM)», страница 36
- «Деактивация сброса и EDM», страница 70

**7.3.3 Деактивация сброса и EDM**

**Обзор**

При деактивации сброса и EDM, оба Twin-Sticks сбрасываются на заводские настройки.

В следующей таблице показано, когда должна быть деактивирована конфигурация Twin-Sticks.

Таблица 9: Обзор, в каких случаях деактивация конфигурации необходима в каскадных системах

		Twin-Stick следует использовать как:			
		Одиночная система или хост в режиме защиты	Одиночная система или хост в режиме защиты со сбросом	Одиночная система или хост в режиме защиты с EDM	Гость
Twin-Stick был сконфигурирован с:	Несконфигурированный	-	-	-	-
	Сброс	■	-	■	-
	EDM	■	■	-	-

Для деактивации конфигурации Вам необходимо перекрывать оптику посередине (1) между двумя треугольными маркерами) или по краям (2) в определённой последовательности. При этом, для каждого отдельного из следующих шагов есть до 30 с времени.

Светодиод COM (☉: белый) служит таймером для прерывания и освобождения защитного поля.

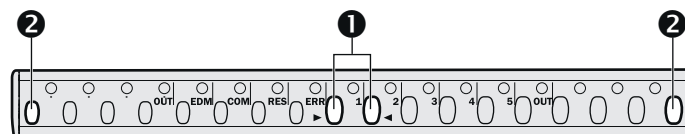


Рисунок 57: Места прерывания при отключении конфигурации

**Важные указания**



**УКАЗАНИЕ**

Поскольку положения (хост, гость 1 или гость 2) в каскадной системе задаются только через системный разъём, и в ПЗУ ничего не записывается, нет необходимости деактивировать положение в системе.



**УКАЗАНИЕ**

Если устройство должно использоваться как хост каскадной системы или как одиночная система без сброса и/или EDM, сброс и/или EDM должны быть деактивированы.



**УКАЗАНИЕ**

Если устройство должно использоваться как гость каскадной системы, деактивация конфигурации не требуется.



**УКАЗАНИЕ**

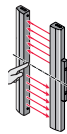
Если при деактивации конфигурации светодиод COM дважды подряд мигнёт белым, значит процедура была прервана. В данном случае начать заново с шага 1.

**Условия**

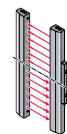
- Установка или машина находятся в безопасном состоянии.
- Twin-Sticks выровнены. Светодиоды с 1 по 5 (синий ●) показывают качество юстировки. Для возможности деактивации конфигурации должны загореться как минимум 3 из 5 светодиодов.

**Порядок действий**

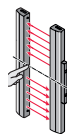
1. Выключить и снова включить световую завесу безопасности и начать деактивацию в течение 2 минут.
2. Прервать защитное поле световой завесы безопасности по центру, пока светодиод COM один раз не мигнёт белым цветом (примерно через 3 с).



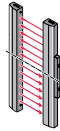
3. Прекратить прерывание в течение следующих 30 секунд.
4. Держать защитное поле свободным до тех пор, пока светодиод COM один раз не мигнёт белым цветом (примерно через 3 с).



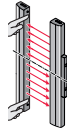
5. В течение следующих 30 секунд заново прервать защитное поле световой завесы безопасности посередине, пока светодиод COM один раз не мигнёт белым цветом (примерно через 3 с).



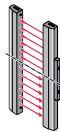
6. Прекратить прерывание в течение следующих 30 секунд.
- ✓ Направление движения светодиодов с 1 по 5 (● синий) показывает наружу; оно указывает на следующее прерывание снаружи.
7. Держать защитное поле свободным до тех пор, пока светодиод COM один раз не мигнёт белым цветом (примерно через 3 с).



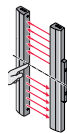
8. В течение следующих 30 секунд прервать защитное поле световой завесы безопасности снаружи, пока светодиод COM один раз не мигнёт белым цветом (примерно через 3 с).



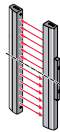
9. Прекратить прерывание в течение следующих 30 секунд.  
✓ Направление движения светодиодов с 1 по 5 (☀️ синие) показывает внутрь; оно указывает на следующее прерывание посередине.
10. Держать защитное поле свободным до тех пор, пока светодиод COM один раз не мигнёт белым цветом (примерно через 3 с).



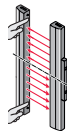
11. В течение следующих 30 секунд заново прервать защитное поле световой завесы безопасности посередине, пока светодиод COM один раз не мигнёт белым цветом (примерно через 3 с).



12. Прекратить прерывание в течение следующих 30 секунд.  
✓ Направление движения светодиодов с 1 по 5 (☀️ синие) показывает наружу; оно указывает на следующее прерывание снаружи.
13. Держать защитное поле свободным до тех пор, пока светодиод COM один раз не мигнёт белым цветом (примерно через 3 с).

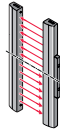


14. В течение следующих 30 секунд прервать защитное поле световой завесы безопасности снаружи, пока светодиод COM один раз не мигнёт белым цветом (примерно через 3 с).



15. Прекратить прерывание в течение следующих 30 секунд.
16. Держать защитное поле свободным до тех пор, пока светодиод COM не мигнёт белым цветом, а светодиоды с 1 по 5 три раза синим (примерно через 3 с).





17. Выключить световую завесу безопасности в течение следующих 2 минут.  
✓ При следующем включении EDM или сброс деактивированы.
18. После деактивации конфигурации проверить подключение кабелей и, при необходимости, привести его в соответствие с требуемой функцией.
19. Если после деактивации конфигурации EDM или сброс снова должны быть активированы, необходимо заново выполнить требуемую конфигурацию.
20. Проверить эффективность защитного устройства.

**Смежные темы**

- [«Конфигурация сброса», страница 68](#)
- [«Конфигурирование контроля внешних устройств \(EDM\)», страница 69](#)
- [«Программа испытаний», страница 43](#)

## 7.4 Каскадное подключение

**Обзор**

Максимум три световые завесы безопасности могут быть соединены в одну каскадную систему.

Для каскадного подключения в наличии имеются следующие системные разъемы:

- Системный разъем для одиночных систем с системным подключением M12×4 + FE (штекер)
- Системный разъем для каскадных систем с системным подключением M12×4 + FE (штекер) и разъемом расширения M12×4 + FE (розетка)

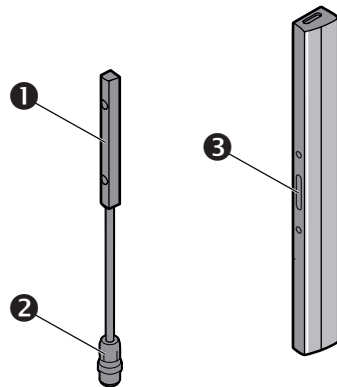


Рисунок 58: Системный разъем с системным подключением

- ❶ Системный разъем
- ❷ Подключение к системе
- ❸ Подключение устройства

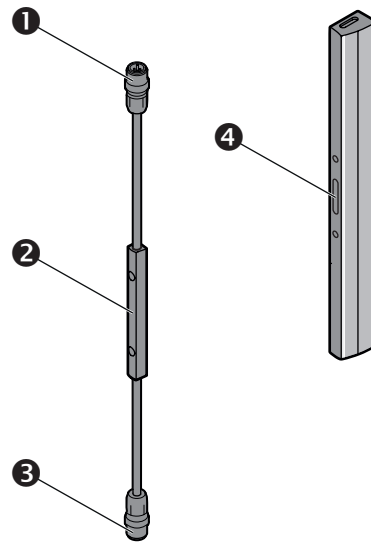


Рисунок 59: Системный разъем с системным подключением и разъемом расширения

- ❶ Разъем расширения
- ❷ Системный разъем
- ❸ Подключение к системе
- ❹ Подключение устройства

#### Важные указания



#### ОПАСНОСТЬ

Риск неэффективности защитного устройства

Длина кабеля между двумя каскадными системами не должна превышать 3 м.

- ▶ Использовать, по возможности, как можно более короткие кабели между устройствами каскадной системы.
- ▶ Защитить каскадную систему от манипуляции, оптимизировав длину кабеля или проложив его под крышкой.

#### Использование системных разъемов в одном каскаде

Таблица 10: Использование системных разъемов в одном каскаде

	Тип устройства	Системный разъем с системным подключением	Системный разъем с системным подключением и разъемом расширения
каскад с одним гостевым устройством	Хост	-	✓
	Гость 1	✓	-
Каскад с двумя гостевыми устройствами	Хост	-	✓
	Гость 1	-	✓
	Гость 2	✓	-

- ✓ Системный разъем подходит.
- Системный разъем не подходит.

Каскадная система с несколькими световыми завесами безопасности конфигурируется исключительно выбором системных разъемов (одиночная система или каскад) и их кабельным соединением. Никаких дополнительных мер не требуется.

### Дополнительная информация

Оба системных разъёма (системный разъём для одиночных систем и системный разъём для каскадных систем) также могут быть установлены на подключении устройства с поворотом на 180°.

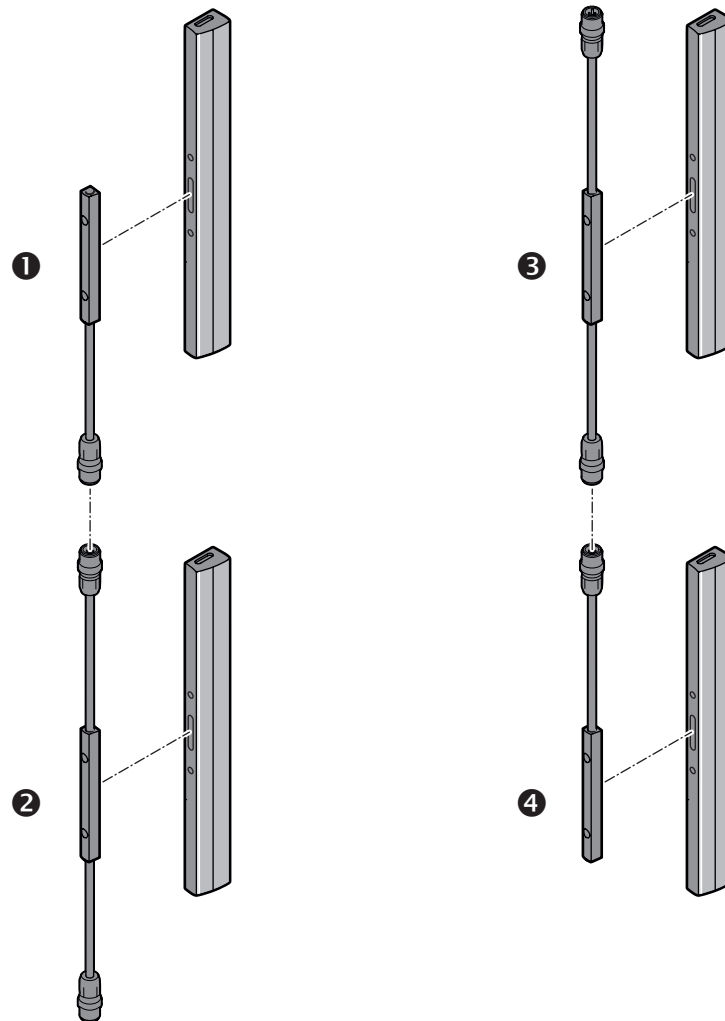


Рисунок 60: Монтаж системных разъёмов на каскадной системе

- ❶ Системный разъём для одиночных систем
- ❷ Системный разъём для каскадных систем
- ❸ Системный разъём для каскадных систем, повёрнут на 180°
- ❹ Системный разъём для одиночных систем, повёрнут на 180°

### 7.4.1 Каскадное подключение новых устройств

#### Порядок действий

1. Установите устройства и выполните их электромонтаж.
  2. Включить питание.
  3. Если контроль внешних устройств подключён правильно, то конфигурация осуществляется автоматически, и светодиод EDM загорается оранжевым.
  4. Для конфигурации блокировки повторного запуска нажать и удерживать кнопку сброса от 1 до 3 с, затем отпустить. Светодиод RES мигает оранжевым.
- ✓ Каскад работает.

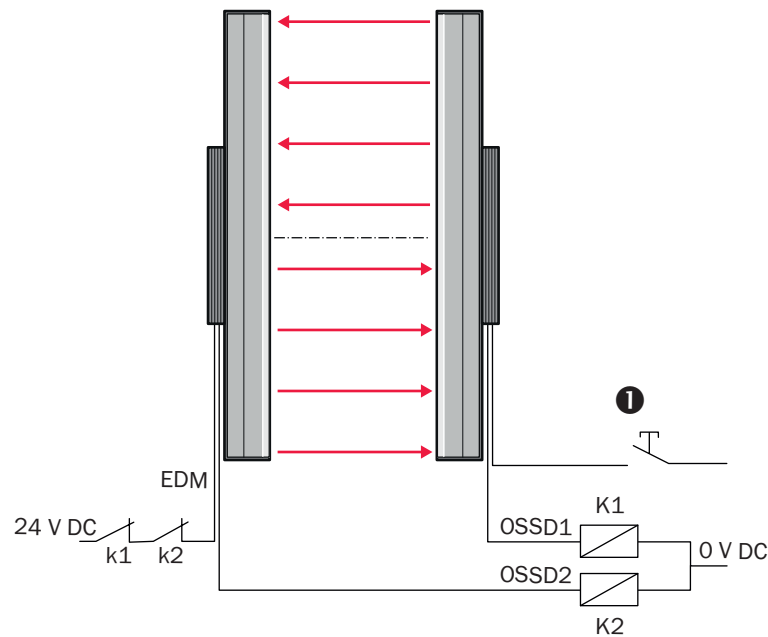


Рисунок 61: Конфигурируемые функции

❶ Кнопка сброса

**Смежные темы**

- [«Конфигурация кодирования луча», страница 67](#)

**7.4.2 Подключение нового устройства в существующем каскаде**

**Обзор**

Если используется неконфигурированное устройство, необходимо вручную конфигурировать RES. EDM распознаётся и сохраняется автоматически. Конфигурация каскадного устройства осуществляется через его системный разъём.

**Порядок действий**

1. Установить устройство и выполнить его электромонтаж.
  2. Включить питание.
  3. Если был заменён хост Twin-Stick, требуется перенастройка EDM или RES.
- ✓ Устройство работает.

**Смежные темы**

- [«Конфигурация сброса», страница 68](#)
- [«Конфигурирование контроля внешних устройств \(EDM\)», страница 69](#)

**7.4.3 Каскадное подключение уже сконфигурированных устройств**

**Обзор**

Отдельные световые завесы безопасности могут использоваться как одиночные системы после отключения от каскадных систем, если они подключаются через системный разъём для одиночных систем.

Если для расширения каскада или замены (неисправного) устройства в его составе используется уже сконфигурированное устройство, его необходимо сбросить.

Таблица 11: Обзор, в каких случаях деактивация конфигурации необходима в каскадных системах

		Twin-Stick следует использовать как:			
		Одиночная система или хост в режиме защиты	Одиночная система или хост в режиме защиты со сбросом	Одиночная система или хост в режиме защиты с EDM	Гость
Twin-Stick был сконфигурирован с:	Несконфигурованный	-	-	-	-
	Сброс	■	-	■	-
	EDM	■	■	-	-

**Важные указания**



**ОПАСНОСТЬ**

Опасность вследствие нарушения работоспособности защитного устройства

- ▶ После каждого изменения в системе проверить эффективность защитного устройства.

**Порядок действий**

1. Установить и подключить устройство.
  2. В случае необходимости сбросить конфигурацию устройств, используемых в качестве хоста [см. таблица 9](#).
  3. При соответствующем подключении кабеля заново настроить EDM (автоматически) или RES (вручную) на хосте Twin-Stick.
  4. Включить питание.
- ✓ Устройство работает.

**Смежные темы**

- [«Конфигурация кодирования луча», страница 67](#)
- [«Тест с помощью пробника», страница 44](#)

**7.5 Двусторонняя индикация состояния**

Состояние выходов OSSD и состояние защитного поля отображаются светодиодами на каждом Twin-Stick.

### 8 Ввод в эксплуатацию

#### 8.1 Безопасность

##### Важные указания



##### ОПАСНОСТЬ

Риск неэффективности защитного устройства

При внесении изменений в машину существует возможность ненамеренного нарушения эффективности защитного устройства.

- ▶ После внесения каждого изменения в машину, а также в случае изменения условий подключения и/или производственных и граничных условий для световой завесы безопасности провести проверку эффективности защитного устройства и выполнить повторный ввод в эксплуатацию согласно данным из настоящей главы.



##### ОПАСНОСТЬ

Опасное состояние машины

- ▶ Во время монтажа, электрического подключения и ввода машины в эксплуатацию убедиться, что машина переведена в безопасное состояние и надежно остается в нем.
- ▶ Обеспечить, чтобы во время монтажа, электрического подключения и ввода машины в эксплуатацию выходы световой завесы безопасности не оказывали воздействия на машину.



##### ОПАСНОСТЬ

Риск неэффективности защитного устройства

- ▶ Перед вводом машины в эксплуатацию, убедитесь, что она была проверена и допущена к эксплуатации соответствующим компетентным лицом.
- ▶ Вводить машину в эксплуатацию разрешается только при условии безупречно функционирующего защитного устройства.

##### Смежные темы

- [«Минимальное расстояние до отражающих поверхностей»](#), страница 27

#### 8.2 Обзор

##### Условия

- Проектирование завершено правильно
- Монтаж завершен правильно
- Электромонтаж завершен правильно

##### Порядок действий

1. При необходимости соединить в один каскад до 3 устройств.
2. Монтаж системного разъема.
3. Включить питание.
  - Если устройство находится на заводских настройках, индикатор OUT горит зелёным.
  - Если конфигурация не соответствует подключению кабеля, устройство отобразит ошибку.

4. При необходимости выполнить конфигурацию блокировки повторного запуска. EDM конфигурируется автоматически.
5. Если требуется изменить конфигурацию хоста (блокировку повторного запуска или контроль внешних устройств), необходимо сбросить оба Twin-Sticks на заводские настройки.
6. После завершения конфигурации выполнить юстировку обоих Twin-Sticks.
7. Если горят 3 из 5 синих светодиода, световая завеса безопасности загорается зелёным. С этого момента есть около 2 минут для оптимизации юстировки Twin-Sticks.
8. Проверьте юстировку.
9. Проверить защитное устройство.

#### Смежные темы

- [«Проектирование защиты», страница 22](#)
- [«Монтаж», страница 47](#)
- [«Электрическое подключение», страница 64](#)
- [«Конфигурирование», страница 67](#)
- [«Монтаж системного разъёма», страница 48](#)
- [«Конфигурация сброса», страница 68](#)
- [«Юстировка Twin-Stick», страница 80](#)
- [«Проверка при вводе в эксплуатацию и внесении изменений», страница 82](#)

## 8.3 Включение

### Обзор



#### УКАЗАНИЕ

Оба Twin-Sticks должны всегда включаться одновременно. Если один из Twin-Sticks выводится из эксплуатации, то перед повторным включением и второй Twin-Stick должен быть кратковременно выключен.

После включения световая завеса безопасности проходит цикл включения. Светодиодные индикаторы отображают состояние устройства во время цикла включения.

Светодиодные индикаторы имеют следующее значение:

Таблица 12: Светодиодные индикаторы во время цикла включения

Светодиод	Значение
● Все светодиоды	Тест светодиодов. Кратковременно загораются все светодиоды.
● Красный	OSSD выключены, система активируется
● Белый	Нет оптической связи с другим Twin-Stick <sup>1)</sup>
● Белый ● Синий 1	Установка связи со вторым Twin-Stick
● Синий с 1 по 5	Индикатор качества юстировки (отключается при наличии достаточного качества юстировки в течение 2 минут)
● Зелёный	OSSD включены, система активирована, защитное поле свободно
● Оранжевый RES	RES сконфигурирован
● Оранжевый EDM	EDM сконфигурирован

<sup>1)</sup> При первом вводе в эксплуатацию Twin-Stick сразу начинает мигать светодиод для сигнализации о начальной синхронизации между Twin-Sticks. При всех остальных процессах включения питания светодиод мигает, только если прежний партнёр по системе не отвечает в течение 20 с. В этом случае связь также может быть установлена с помощью запасного Twin-Stick.

Светодиод	Значение
Другой индикатор	Сбой устройства

**Смежные темы**

- [«Индикация при включении», страница 89](#)
- [«Конфигурация сброса», страница 68](#)
- [«Конфигурирование контроля внешних устройств \(EDM\)», страница 69](#)
- [«Индикация ошибок», страница 92](#)

**8.4 Юстировка Twin-Stick****Обзор**

После монтажа и электрического подключения необходимо выполнить юстировку Twin-Sticks по отношению друг к другу.

**Важные указания****ОПАСНОСТЬ**

Опасное состояние машины

- ▶ Обеспечить, чтобы во время процесса юстировки машина была переведена в безопасное состояние и оставалась в нем.
- ▶ Обеспечить, чтобы во время процесса юстировки выходы световой завесы безопасности не оказывали воздействия на машину.

**УКАЗАНИЕ**

При юстировке следить за индикатором качества юстировки и креплением, с помощью которого закреплены Twin-Sticks.

**Смежные темы**

- [«Юстировка Twin-Sticks по отношению друг к другу», страница 80](#)
- [«Индикация качества юстировки», страница 82](#)
- [«Диагностические светодиоды», страница 89](#)

**8.4.1 Юстировка Twin-Sticks по отношению друг к другу****Обзор**

После установки и подключения световой завесы безопасности необходимо выполнить юстировку обоих Twin-Sticks по отношению друг к другу. Световые лучи передающей оптики должны точно попадать в приёмную оптику.

С помощью синих светодиодов (с 1 по 5) световая завеса безопасности miniTwin4 сигнализирует о качестве юстировки, т.е., насколько хорошо выровнены оба Twin-Sticks. Если горят все светодиоды, то юстировка оптимальна, если не горит не один светодиод – юстировка неудовлетворительная.

Если горят 3 синих светодиода, световая завеса безопасности загорается зелёным. С этого момента есть около 2 минут для оптимизации юстировки Twin-Sticks.



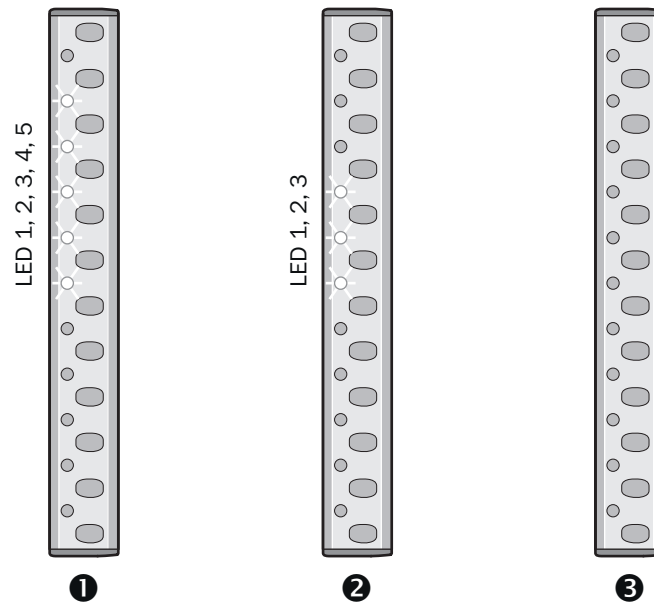


Рисунок 62: Юстировка световой завесы безопасности

- ❶ Оптимальная юстировка
- ❷ Достаточная юстировка
- ❸ Неудовлетворительная юстировка

#### Важные указания



#### ОПАСНОСТЬ

Опасное состояние машины

- ▶ Обеспечить, чтобы во время процесса юстировки машина была переведена в безопасное состояние и оставалась в нем.
- ▶ Обеспечить, чтобы во время процесса юстировки выходы световой завесы безопасности не оказывали воздействия на машину.

#### Условия

- Twin-Sticks смонтированы правильно

#### Порядок действий

1. Включить питание световой завесы безопасности.
- ✓ При первом вводе в эксплуатацию светодиод COM белый и оба Twin-Sticks устанавливают соединение.<sup>2)</sup>
2. Выровнять оба Twin-Sticks по отношению друг к другу так, чтобы дополнительно загорелся синий светодиод 1.
- ✓ Оба Twin-Sticks начинают общаться друг с другом. При первом вводе в эксплуатацию светодиод COM-LED белый снова гаснет после фазы связи (около 3 секунд). Теперь можно оптимизировать юстировку.
3. Выровнять оба Twin-Sticks по отношению друг к другу так, чтобы синим горели минимум 3 и как можно больше светодиодов с 1 по 5.  
В каскадной системе хост продолжает гореть красным даже при правильной юстировке, пока все гости не будут выровнены правильно.

2) При первом вводе в эксплуатацию Twin-Stick сразу начинает мигать светодиод для сигнализации о начальной синхронизации между Twin-Sticks. При всех остальных процессах включения питания светодиод мигает, только если прежний партнёр по системе не отвечает в течение 20 с. В этом случае связь также может быть установлена с помощью запасного Stick.

При использовании максимальной ширины защитного поля, при определённых обстоятельствах, во время юстировки система сигнализирует всего 3-мя синими светодиодами о среднем качестве юстировки. В таком случае система по-прежнему имеет запас 30 %.

4. При наличии достаточного качества юстировки в течение 2 минут, система отключает режим юстировки. Светодиоды с 1 по 5 погаснут.
  5. Если юстировку необходимо отрегулировать заново, выключить и снова включить питание обоих Twin-Sticks и продолжить с шага 2.
  6. В завершении зафиксировать световую завесу безопасности.
- ✓ Юстировка Twin-Stick завершена.

### Дополнительная информация

В некоторых случаях опциональное встроенное средство AR60 может существенно облегчить процесс юстировки.

### Смежные темы

- [«Индикация качества юстировки», страница 82](#)
- [«Монтаж», страница 47](#)
- [«Принадлежности», страница 108](#)

### 8.4.2 Индикация качества юстировки

#### Важные указания

---



#### УКАЗАНИЕ

Если горят 3 синих индикатора качества юстировки, то юстировка считается хорошей, а доступность — стабильной.

Принять во внимание, что части тела или посторонние предметы в защитном поле (рука, инструмент, опциональное вспомогательное средство юстировки AR60 и т. д.) влияют на показания индикаторов качества юстировки. Для оценки качества юстировки удалить все посторонние объекты из защитного поля.

---

### 8.5 Проверка при вводе в эксплуатацию и внесении изменений

Проверка должна показать, существует ли возможность проникновения в защищаемую опасную зону, не будучи при этом обнаруженным.

- ▶ Проверки необходимо проводить в соответствии с указаниями фирмы-изготовителя машины и организации, осуществляющей ее эксплуатацию.

## 9 Управление

### 9.1 Безопасность



#### ОПАСНОСТЬ

Риск неэффективности защитного устройства

В случае несоблюдения устройство может утратить способность распознавания защищаемых объектов.

- ▶ Работы по техническому обслуживанию, юстировке, диагностике неисправностей или внесению изменений в подключение защитного устройства к машине разрешается выполнять только персоналу, обладающему соответствующей квалификацией.
- ▶ После выполнения этих работ должна быть произведена обязательная проверка действия защитного устройства.



#### ОПАСНОСТЬ

Риск неэффективности защитного устройства

В случае несоблюдения устройство может утратить способность распознавания защищаемых объектов.

- ▶ Убедиться, что оптические свойства фронтальных стёкол Twin-Sticks не изменяются вследствие воздействия, например:
  - капель, запотевания, образования инея или льда. Удалить налёт, а также другие загрязнения, затем отключить питание Twin-Sticks и включить снова.
  - Царапины или повреждения. Заменить устройство, лобовое стекло которого повреждено или поцарапано.
- ▶ Обеспечить, чтобы соблюдалось минимальное расстояние между всеми отражающими поверхностями и объектами и защитным полем.
- ▶ Необходимо исключить наличие рассеивающих сред в пределах рассчитанного минимального расстояния до защитного поля (пыли, тумана, дыма и пр.).



#### УКАЗАНИЕ

Настоящий документ не описывает процесс управления машиной, на которую установлена световая завеса безопасности.

#### Смежные темы

- [«Минимальное расстояние до отражающих поверхностей», страница 27](#)

### 9.2 Регулярная проверка

Проверка должна показать, существует ли возможность проникновения в защищаемую опасную зону, не будучи при этом обнаруженным. Такая возможность может возникать, например, при введении изменений в конструкцию, манипуляциях или внешних воздействиях.

- ▶ Проверки необходимо проводить в соответствии с указаниями фирмы-изготовителя машины и организации, осуществляющей ее эксплуатацию.

9.3 Светодиоды

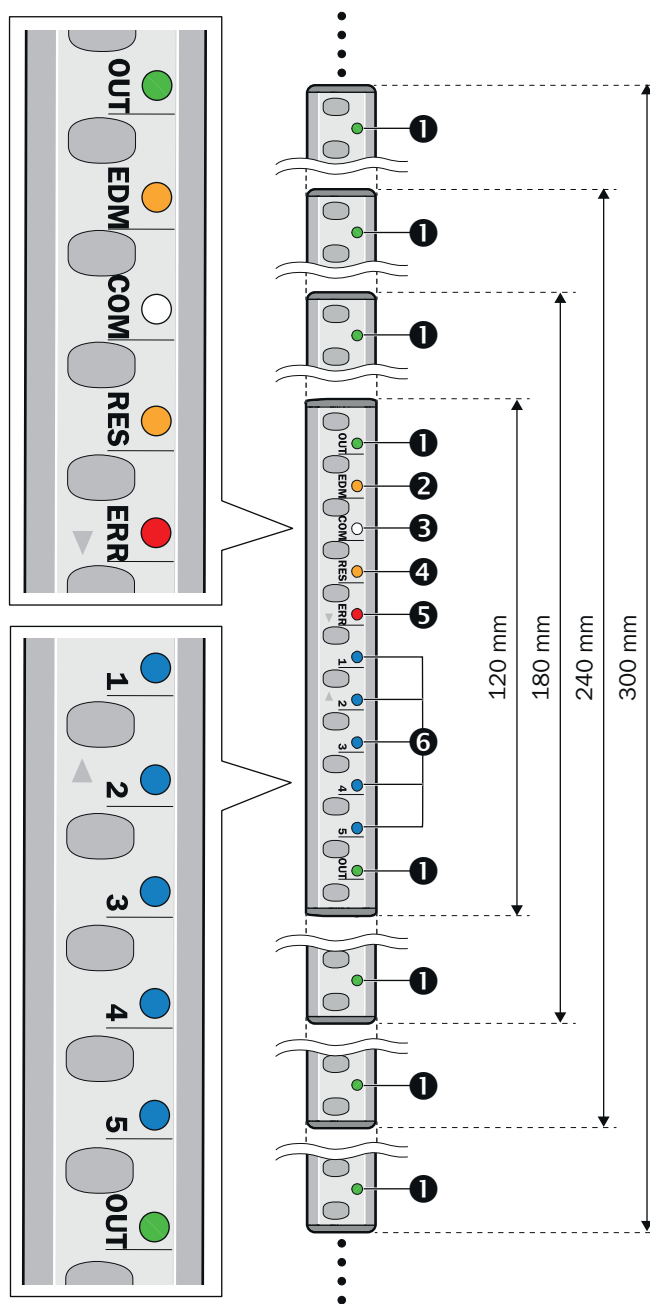



Рисунок 63: Светодиоды Twin-Stick

- ❶ OUT
- ❷ EDM
- ❸ COM (связь)
- ❹ RES
- ❺ ERR (ошибка)
- ❻ 1, 2, 3, 4, 5

рисунок 7 отображает светодиоды световой завесы безопасности. Начиная с высоты защитного поля 180 мм светодиод OUT (❶) расположен с регулярными интервалами и может гореть красным или зелёным. Он отмечен OUT только в двух положениях световой завесы безопасности.

Светящиеся светодиодные индикаторы отображают состояние световой завесы безопасности. Мигающие светодиоды требуют действий.

Таблица 13: Значение светодиодов

Позиция	Светодиод	Индикатор	Примечание
❶	OUT	 Зелёный	Светодиод горит зелёным, когда защитное поле свободно (устройство переключения выходного сигнала вкл).
		 Красный	Светодиод горит красным, когда защитное поле нарушено (устройство переключения выходного сигнала выкл).
❷	EDM	 Оранжевый	Контроль внешних устройств сконфигурирован.
		 Оранжевый	Световая завеса безопасности для конфигурации EDM при первом изменении состояния устройства переключения выходного сигнала ожидает перехода с 24 В на 0 В на многофункциональном входе. Или: В сочетании со светодиодом ERR  красный: контроль внешних устройств сообщает о неисправных контакторах
❸	COM (связь)	 Белый	Внешняя связь активна (например, для обслуживания).
		 Белый	Нет оптической связи с другим Twin-Stick. Или: Обратная связь при деактивации конфигурации
❹	RES	 Оранжевый	Сброс сконфигурирован.
		 Оранжевый	Требуется сброс. Или: В сочетании со светодиодом ERR  красный и светодиодом EDM  оранжевый: ошибка при конфигурировании или кабельном соединении.
❺	ERR (ошибка)	 Красный	Защитное поле нарушено.
		 Красный	Ошибка.
❻	1, 2, 3, 4, 5	 Синий	Индикация качества юстировки.
		 Синий	В сочетании со светодиодом ERR  красный: индикация ошибки.

○ Светодиод не горит.  Светодиод мигает. ● Светодиод горит.

### 10 Технический уход

Световая завеса безопасности не требует технического обслуживания. В зависимости от условий окружающей среды, требуется регулярная очистка.

#### 10.1 Безопасность



##### **ОПАСНОСТЬ**

Риск неэффективности защитного устройства

В случае несоблюдения устройство может утратить способность распознавания защищаемых объектов.

- ▶ Запрещается самостоятельно ремонтировать компоненты устройства.
  - ▶ Запрещается изменять или иным образом вмешиваться в конструкцию компонентов устройства.
  - ▶ За исключением описанных в этом документе случаев, запрещается вскрывать компоненты устройства.
- 

#### 10.2 Регулярная очистка

##### **Обзор**

В зависимости от условий окружающей среды необходимо регулярно очищать фронтальные стекла световой завесы безопасности от загрязнений. Статический заряд может удерживать частицы пыли на передних стеклах. Защиту от сварочных искр и отклоняющие зеркала необходимо очищать регулярно и по мере возникновения загрязнений.

##### **Важные указания**

---



##### **ОПАСНОСТЬ**

Риск неэффективности защитного устройства

В случае несоблюдения устройство может утратить способность распознавания защищаемых объектов.

- ▶ В зависимости от условий эксплуатации необходимо регулярно проверять степень загрязнения всех компонентов.
  - ▶ Соблюдайте указания по регулярной проверке с помощью пробника.
-

**ОПАСНОСТЬ**

Риск неэффективности защитного устройства

В случае несоблюдения устройство может утратить способность распознавания защищаемых объектов.

- ▶ Убедиться, что оптические свойства фронтальных стёкол Twin-Sticks не изменяются вследствие воздействия, например:
  - капель, запотевания, образования инея или льда. Удалить налёт, а также другие загрязнения, затем отключить питание Twin-Sticks и включить снова.
  - Царапины или повреждения. Заменить устройство, лобовое стекло которого повреждено или поцарапано.
- ▶ Обеспечить, чтобы соблюдалось минимальное расстояние между всеми отражающими поверхностями и объектами и защитным полем.
- ▶ Необходимо исключить наличие рассеивающих сред в пределах рассчитанного минимального расстояния до защитного поля (пыли, тумана, дыма и пр.).
- ▶ Sicherstellen, dass die optischen Eigenschaften der Frontscheiben von Sender und Empfänger nicht verändert werden, z. B. durch:
  - Tropfen, Beschlag, Reif oder Eisbildung. Beschläge dieser Art sowie andere Verschmutzungen ggf. beseitigen, dann Spannungsversorgung des Empfängers trennen und wieder einschalten.
  - Kratzer oder Beschädigungen. Gerät austauschen, dessen Frontscheibe verkratzt oder beschädigt ist.
- ▶ Sicherstellen, dass alle reflektierenden Flächen und Gegenstände einen Mindestabstand zum Schutzfeld einhalten.
- ▶ Sicherstellen, dass sich keine streuenden Medien (z. B. Staub, Nebel, Rauch) innerhalb des berechneten Mindestabstands zum Schutzfeld befinden.

**ОПАСНОСТЬ**

Опасность в результате неожиданного запуска машины

- ▶ Обеспечить, чтобы во время очистки машина была переведена в безопасное состояние и оставалась в нем.
- ▶ Обеспечить, чтобы во время процесса очистки выходы световой завесы безопасности не оказывали воздействия на машину.

**ВАЖНО**

- ▶ Не использовать агрессивные моющие средства.
- ▶ Не использовать абразивные чистящие средства.
- ▶ Мы рекомендуем использовать антистатические чистящие средства.
- ▶ Мы рекомендуем использовать антистатическое средство для чистки пластмасс (арт. номер SICK 5600006) и ткань для оптики SICK (арт. номер SICK 4003353).

**Порядок действий**

1. Удалить пыль с фронтального стекла, используя чистую мягкую кисточку.
2. Затем протереть фронтальное стекло чистой влажной тканью.
3. После очистки проверить положение Twin-Sticks.
4. Проверить эффективность защитного устройства.

**Смежные темы**

- [«Управление», страница 83](#)
- [«Минимальное расстояние до отражающих поверхностей», страница 27](#)

### 10.3 Регулярная проверка

Проверка должна показать, существует ли возможность проникновения в защищаемую опасную зону, не будучи при этом обнаруженным. Такая возможность может возникать, например, при введении изменений в конструкцию, манипуляциях или внешних воздействиях.

- ▶ Проверки необходимо проводить в соответствии с указаниями фирмы-изготовителя машины и организации, осуществляющей ее эксплуатацию.



## 11 Устранение неисправностей

### 11.1 Безопасность



#### ОПАСНОСТЬ

Риск неэффективности защитного устройства

В случае несоблюдения устройство может утратить способность распознавания защищаемых объектов.

- ▶ При появлении признаков ненадлежащей работы машины незамедлительно отключить ее.
- ▶ Незамедлительно отключить машину в случае неисправности, если не удастся однозначно идентифицировать неисправность или безопасно устранить ее.
- ▶ Заблокировать машину от непредвиденного запуска.



#### ОПАСНОСТЬ

Опасность в результате неожиданного запуска машины

- ▶ При выполнении любых работ с защитным устройством или машиной машина подлежит обязательной блокировке от непредвиденного запуска.



#### ОПАСНОСТЬ

Риск неэффективности защитного устройства

В случае несоблюдения устройство может утратить способность распознавания защищаемых объектов.

- ▶ Запрещается самостоятельно ремонтировать компоненты устройства.
- ▶ Запрещается изменять или иным образом вмешиваться в конструкцию компонентов устройства.
- ▶ За исключением описанных в этом документе случаев, запрещается вскрывать компоненты устройства.



#### УКАЗАНИЕ

Дополнительную информацию по устранению неисправностей можно получить в местном филиале SICK.

### 11.2 Диагностические светодиоды

#### 11.2.1 Индикация при включении

##### Обзор



#### УКАЗАНИЕ

Оба Twin-Sticks должны всегда включаться одновременно. Если один из Twin-Sticks выводится из эксплуатации, то перед повторным включением и второй Twin-Stick должен быть кратковременно выключен.

После включения световая завеса безопасности проходит цикл включения. Светодиодные индикаторы отображают состояние устройства во время цикла включения.

Светодиодные индикаторы имеют следующее значение:

Таблица 14: Светодиодные индикаторы во время цикла включения

Светодиод	Значение
● Все светодиоды	Тест светодиодов. Кратковременно загораются все светодиоды.
● Красный	OSSD выключены, система активируется
● Белый	Нет оптической связи с другим Twin-Stick <sup>3)</sup>
● Белый ● Синий 1	Установка связи со вторым Twin-Stick
● Синий с 1 по 5	Индикатор качества юстировки (отключается при наличии достаточного качества юстировки в течение 2 минут)
● Зелёный	OSSD включены, система активирована, защитное поле свободно
● Оранжевый RES	RES сконфигурирован
● Оранжевый EDM	EDM сконфигурирован
Другой индикатор	Сбой устройства

### Смежные темы

- [«Конфигурация сброса», страница 68](#)
- [«Конфигурирование контроля внешних устройств \(EDM\)», страница 69](#)
- [«Индикация ошибок», страница 92](#)

<sup>3)</sup> При первом вводе в эксплуатацию Twin-Stick сразу начинает мигать светодиод для сигнализации о начальной синхронизации между Twin-Sticks. При всех остальных процессах включения питания светодиод мигает, только если прежний партнёр по системе не отвечает в течение 20 с. В этом случае связь также может быть установлена с помощью запасного Twin-Stick.

11.2.2 Индикатор состояния

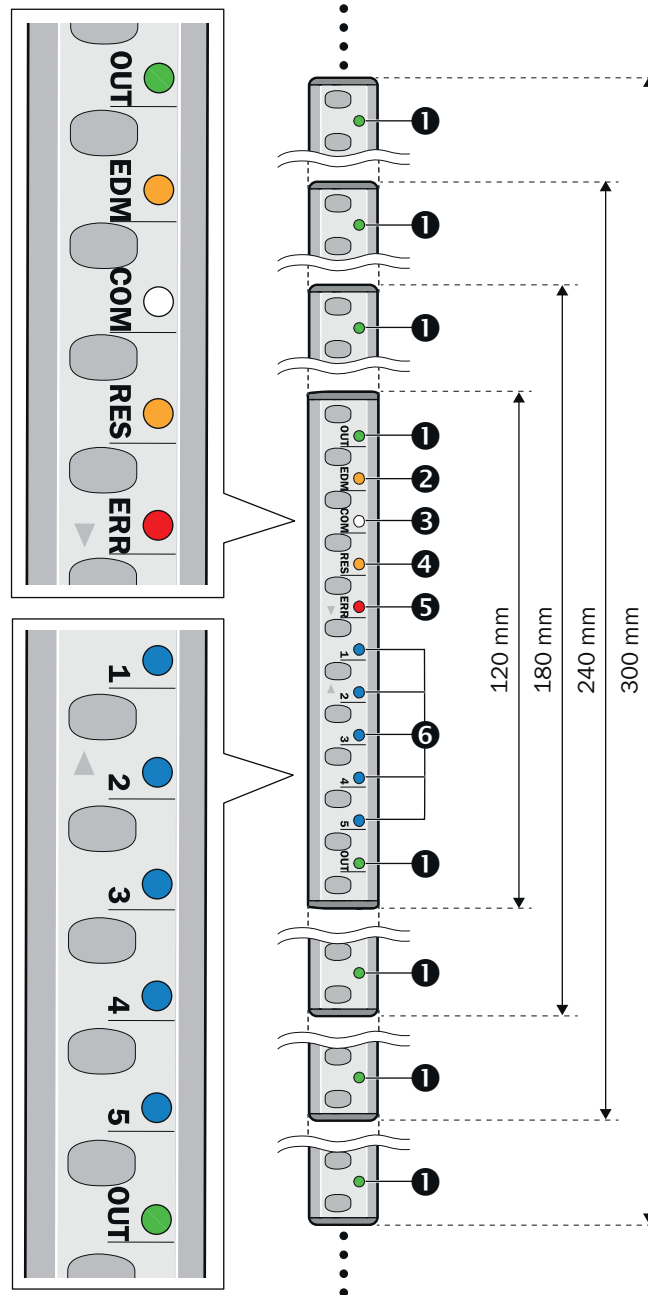


Рисунок 64: Светодиоды Twin-Stick

- ❶ OUT
- ❷ EDM
- ❸ COM (связь)
- ❹ RES
- ❺ ERR (ошибка)
- ❻ 1, 2, 3, 4, 5

рисунок 7 отображает светодиоды световой завесы безопасности. Начиная с высоты защитного поля 180 мм светодиод OUT (❶) расположен с регулярными интервалами и может гореть красным или зелёным. Он отмечен OUT только в двух положениях световой завесы безопасности.

Светящиеся светодиодные индикаторы отображают состояние световой завесы безопасности. Мигающие светодиоды требуют действий.

Таблица 15: Значение светодиодов

Позиция	Светодиод	Индикатор	Примечание
❶	OUT	 Зелёный	Светодиод горит зелёным, когда защитное поле свободно (устройство переключения выходного сигнала вкл).
		 Красный	Светодиод горит красным, когда защитное поле нарушено (устройство переключения выходного сигнала выкл).
❷	EDM	 Оранжевый	Контроль внешних устройств сконфигурирован.
		 Оранжевый	Световая завеса безопасности для конфигурации EDM при первом изменении состояния устройства переключения выходного сигнала ожидает перехода с 24 В на 0 В на многофункциональном входе. Или: В сочетании со светодиодом ERR  красный: контроль внешних устройств сообщает о неисправных контакторах
❸	COM (связь)	 Белый	Внешняя связь активна (например, для обслуживания).
		 Белый	Нет оптической связи с другим Twin-Stick. Или: Обратная связь при деактивации конфигурации
❹	RES	 Оранжевый	Сброс сконфигурирован.
		 Оранжевый	Требуется сброс. Или: В сочетании со светодиодом ERR  красный и светодиодом EDM  оранжевый: ошибка при конфигурировании или кабельном соединении.
❺	ERR (ошибка)	 Красный	Защитное поле нарушено.
		 Красный	Ошибка.
❻	1, 2, 3, 4, 5	 Синий	Индикация качества юстировки.
		 Синий	В сочетании со светодиодом ERR  красный: индикация ошибки.

○ Светодиод не горит.  Светодиод мигает. ● Светодиод горит.

### Смежные темы


































- [«Диагностические светодиоды», страница 89](#)
- [«Органы индикации», страница 18](#)
- [«Юстировка Twin-Sticks по отношению друг к другу», страница 80](#)
- [«Индикация качества юстировки», страница 82](#)






### 11.2.3 Индикация ошибок

#### Обзор

В этом разделе описывается, на какие ошибки указывает индикация диагностических светодиодов, и как на неё можно реагировать.

Таблица 16: Светодиодная индикация ошибок

Индикатор	Возможная причина	Устранение неисправностей
 Красный ERR (ошибка)  Синий 1  Синий 2  Синий 3  Синий 4  Синий 5	Системная неисправность	<ul style="list-style-type: none"> <li>▶ Выключить и снова включить питание miniTwin4 (повторное включение).</li> <li>▶ Проверить подключение всех разъемов.</li> <li>▶ Проверить подключение функционального заземления.</li> <li>▶ Проверить прокладку кабелей на предмет влияния помех (например, ЭМС).</li> </ul>
 Красный ERR (ошибка)  Синий 1  Синий 2  Синий 3  Синий 4  Синий 5	Короткое замыкание, перекрёстное замыкание или неисправность кабеля	<ul style="list-style-type: none"> <li>▶ Проверить функциональность кнопки сброса. Возможно кнопка неисправна или нажата.</li> <li>▶ Проверить кабели на наличие короткого замыкания на 24 В или 0 В.</li> <li>▶ Проверить подключение кабелей между хостом и гостем или соотв. между хостом с гостем и гостем.</li> <li>▶ Проверить, нет ли соединения между двумя выходами OSSD.</li> </ul>
 Красный ERR (ошибка)  Синий 1  Синий 2  Синий 3  Синий 4  Синий 5	Слишком низкое рабочее напряжение	<ul style="list-style-type: none"> <li>▶ Проверить напряжение питания и блок питания. В случае необходимости заменить неисправные компоненты.</li> </ul>
 Красный ERR (ошибка)  Синий 1  Синий 2  Синий 3  Синий 4  Синий 5	Неисправность от внешней засветки	<ul style="list-style-type: none"> <li>▶ Проверить расстояние до отражающих поверхностей или других световых завес безопасности. При необходимости установить неотражающие перегородки.</li> </ul>
 Красный ERR (ошибка)  Синий 1  Синий 2  Синий 3  Синий 4  Синий 5	Системная ошибка	<ul style="list-style-type: none"> <li>▶ Выключить и снова включить питание miniTwin4 (повторное включение).</li> <li>▶ Если индикация загорается даже при повторном включении питания во время пускового периода, следует заменить устройство.</li> <li>▶ Если индикация горит во время работы, необходимо обратиться в службу поддержки SICK.</li> </ul>
 Белый COM (связь)	Ошибка связи между 2 Twin-Sticks	<ul style="list-style-type: none"> <li>▶ Проверить юстировку обоих Twin-Sticks по отношению друг к другу.</li> <li>▶ Или, если один Twin-Stick был заменён: выключить и снова включить питание обоих Twin-Sticks.</li> </ul>
 Красный ERR (ошибка)  Оранжевый EDM	Ошибка EDM	<ul style="list-style-type: none"> <li>▶ Проверить контакторы и их подключение и, при необходимости, устранить ошибку подключения.</li> </ul>

Индикатор	Возможная причина	Устранение неисправностей
<ul style="list-style-type: none"> <li> Красны ERR й ( ошибка )</li> <li> оранжев EDM ый</li> <li> оранжев RES ый</li> </ul>	<p>Ошибка при конфигурации EDM или сброса или при подключении контакта 2</p>	<ul style="list-style-type: none"> <li>▶ Повторить конфигурацию EDM или сброса. Или:</li> <li>▶ Проверить подключение контакта 2.</li> </ul>
<ul style="list-style-type: none"> <li> оранжев EDM ый</li> <li> оранжев RES ый</li> </ul>	<p>Конфигурация EDM или сброса ещё не проведена</p>	<ul style="list-style-type: none"> <li>▶ Включить подключённое реле или контактор. Или:</li> <li>▶ Нажать подключённую кнопку сброса. Или:</li> <li>▶ Проверить подключение контакта 2.</li> </ul>

### Смежные темы

- [«Органы индикации», страница 18](#)
- [«Минимальное расстояние до отражающих поверхностей», страница 27](#)
- [«Минимальное расстояние для каскадных систем», страница 28](#)
- [«Конфигурация сброса», страница 68](#)
- [«Защитный режим без сброса и/или без EDM», страница 34](#)

## 12 Вывод из эксплуатации

### 12.1 Экологически безопасное отношение

Защитная световая завеса сконструирована таким образом, чтобы свести негативное влияние на окружающую среду к минимуму. Для работы она использует минимум энергии и ресурсов.

- ▶ На рабочем месте также следует учитывать последствия для окружающей среды. Необходимо принять во внимание следующие сведения об утилизации.

### 12.2 Утилизация

С приходшими в негодность устройствами необходимо обращаться в соответствии с предписаниями по утилизации отходов, действующими в стране эксплуатации.



#### УКАЗАНИЕ

По запросу мы с удовольствием поможем Вам с утилизацией данных приборов.

## 13 Технические характеристики

### 13.1 Техническое описание

#### Общие системные данные

Таблица 17: Общие системные данные

	Минимум	Типично	Максимум
Высота защитного поля, зависит от типа	120 мм до 1200 мм		
Разрешение (способность распознавания), зависит от типа	14, 24 или 34 мм		
Дальность сканирования <sup>1) 2)</sup>	0-4,0 м	0-5,0 м	
с 1 дополнительным фронтальным экраном	0-3,7 м	0-4,6 м	
с 2 дополнительными фронтальными экранами	0-3,4 м	0-4,2 м	
с 1 отражающим зеркалом <sup>3)</sup>	0-3,6 м	0-4,5 м	
с 2 отражающим и зеркалами <sup>3)</sup>	0-3,2 м	0-4,0 м	
Класс защиты <sup>4)</sup>	III (IEC 61140)		
Степень защиты	IP65 (IEC 60529)		
Напряжение питания U <sub>V</sub> на устройстве <sup>5)</sup>	19,2 В	24 В	28,8 В
Остаточная пульсация <sup>6)</sup>			±10 %
Тип	Тип 4 (IEC 61496-1)		
Категория	Категория 4 (ISO 13849-1)		
Уровень производительности <sup>7)</sup>	PL e (ISO 13849-1) Учитывать характеристики оптических устройств! <sup>8)</sup>		
Класс безопасности эксплуатации оборудования <sup>7)</sup>	SIL3 (IEC 61508)		
Предельное требование к классу надежности <sup>7)</sup>	SILCL3 (IEC 62061)		
PFHd (средняя вероятность опасного отказа в час)			
Одиночная система	4,3 x 10 <sup>-9</sup>		
Каскадные системы	13 x 10 <sup>-9</sup>		
T <sub>M</sub> (заданная продолжительность работы)	20 лет (ISO 13849-1)		
Безопасное состояние в случае возникновения ошибки	Как минимум, одно устройство переключения выходного сигнала находится в состоянии ВЫКЛ.		
Время включения после подачи напряжения питания		3 с	
Длина волны		850 нм	
Коммутационные выходы (OSSD)	Полупроводник PNP, с защитой от короткого замыкания <sup>9)</sup> , контроль перекрёстного замыкания		
Напряжение переключения <sup>10) 11)</sup> HIGH (активно, U <sub>eff</sub> )	U <sub>V</sub> - 2,2 В	24 В	U <sub>V</sub>
Напряжение переключения LOW (неактивно)	0 В	0 В	2 В
Ток переключения	0 мА		300 мА
Ток утечки одиночной системы <sup>12)</sup>			0,25 мА



	Минимум	Типично	Максимум
Ток утечки каскадной системы <sup>12)</sup>			0,5 mA
Емкость нагрузки			1 µF
Частота срабатывания	В зависимости от индуктивности нагрузки		
Индуктивность нагрузки <sup>13)</sup>			2,2 Гн
Характеристики контрольного импульса <sup>14)</sup>			
Ширина контрольного импульса	120 мкс	150 мкс	300 мкс
Частота контрольного импульса	3 с <sup>-1</sup>	5 с <sup>-1</sup>	10 с <sup>-1</sup>
Допустимое активное сопротивление линии			1,29 Ω
Потребляемый ток			3 А (хост/гость/ гость) <sup>15)</sup>
Многофункциональный разъём			
Входное напряжение <sup>10)</sup> HIGH (неактивно)	11 В	24 В	30 В
Входной ток HIGH	6 mA/кА	15 mA	30 mA
Входное напряжение <sup>10)</sup> LOW (активно)	-3 В	0 В	5 В
Входной ток LOW	-2,5 mA	0 mA	0,5 mA
При использовании в качестве входа EDM			
Допустимое время отпускания контактора			300 мс
Допустимое время втягивания контактора			300 мс
При использовании в качестве входа управляющего переключателя (кнопка сброса)			
Время срабатывания управляющего переключателя	200 мс		
Вес	В зависимости от высоты защитного поля		

- 1) Минимальная дальность сканирования указывает область, в которой гарантируется безупречная и надёжная работа в промышленных условиях. Таким образом, учтён достаточный запас сигнала для очень высокой эксплуатационной готовности.
- 2) Типичная дальность сканирования указывает область, в которой световая завеса безопасности функционирует правильно и надёжно в промышленных условиях. Запас сигнала достаточен для высокой эксплуатационной готовности.
- 3) Данные в таблице относятся к отклонению луча на 90° для каждого зеркала. При необходимости дополнительных рекомендаций по использованию зеркал, обратитесь к контактному лицу в SICK. Ⓐ Не использовать отклоняющие зеркала при возможности образования капель или сильного загрязнения отклоняющих зеркал.
- 4) Безопасное сверхнизкое напряжение БСНН/ЗСНН.
- 5) Для удовлетворения требованиям соответствующих производственных стандартов (например, IEC 61496-1), внешний источник питания устройств (SELV/БСНН) должен, в том числе, быть в состоянии компенсировать отключение электроэнергии длительностью от 20 мс. Блок питания должен обеспечивать надёжную развязку от сети (БСНН/ЗСНН) и иметь ограничение тока макс. 4 А. Блоки питания в соответствии с EN 60204-1 соответствуют этому требованию. Подходящие блоки питания можно приобрести в компании SICK в качестве принадлежности.
- 6) В пределах U<sub>v</sub>.
- 7) Для получения более подробной информации по точному исполнению вашей машины свяжитесь с уполномоченным филиалом компании SICK.
- 8) Уровень эффективности защиты не содержит специальных требований, в частности, к характеристикам оптических устройств.
- 9) Действительно для напряжений в диапазоне от -30 В до +30 В.
- 10) Согласно IEC 61131-2.
- 11) На системном разъёме
- 12) В случае ошибки (обрыв кабеля 0 В), протекает макс. ток утечки в кабеле выхода OSSD. Подключённый ниже по технологической цепочке элемент управления должен распознавать это состояние как LOW. Безопасный ПЛК (программируемый логический контроллер) должен распознавать это условие.

- 13) При сниженной последовательности переключения выше максимальная допустимая индуктивность нагрузки.
- 14) В активном состоянии эти выходы тестируются циклически (кратковременное переключение на LOW). При выборе подключаемых последовательно элементов управления необходимо следить за тем, чтобы тестовые импульсы при указанных выше параметрах не привели к отключению.
- 15) Максимальный потребляемый ток системы с высотой защитного поля 1200 мм и разрешением 14 мм.

### Эксплуатационные характеристики

Таблица 18: Эксплуатационные характеристики

	Минимум	Типично	Максимум
Подключение к системе	Разъём (папа) M12×4 + FE		
Длина кабеля			20 м
Поперечное сечение кабеля	0,34 мм <sup>2</sup>		
Радиус изгиба	45 мм		
Температура условий эксплуатации (UL/CSA: surrounding air temperature)	-20 °C		+55 °C
Влажность воздуха (без образования конденсата)	15 %		95 %
Температура хранения	-25 °C		+70 °C
Поперечное сечение корпуса	15 мм × 24 мм		
Размеры, включая штекер	15 мм × 32 мм		
Виброустойчивость	5 г, 10–55 Гц (EN 60068-2-6)		
Ударопрочность	10 г/16 мс (EN 60068-2-27)		

### Корпус, материалы

Таблица 19: Корпус, материалы

	Материал
Размеры	в зависимости от типа
Корпус	AlMgSi 0,5 (ENAWL6060 T6)
Переднее стекло	PC
Держатель	Полиамид PA 66 GF30
Колпачок	Полиамид PA 66 GF30
Печатные платы	Армированная стекловолокном эпоксидная смола, с антипиреном TBVPA
Подключение к системе	
Наружный материал кабеля	TPU (PUR)
Упаковка	Гофрокартон с полиэтиленом

### Смежные темы

- [«Таблица веса», страница 100](#)
- [«Принадлежности», страница 108](#)
- [«Габаритные чертежи», страница 101](#)

## 13.2 Время отклика

### Обзор

Время отклика зависит от следующих параметров:

- Разрешение
- Высота защитного поля
- Кодирование луча
- Количество устройств, объединенных в каскад

### Время отклика одиночного устройства

Таблица 20: Время отклика одиночного устройства

	Минимум	Типично	Максимум
Время отклика одиночного устройства с разрешением 14 мм (высота защитного поля 120 ... 720 мм)	≤ 14 мс		
Время отклика одиночного устройства с разрешением 14 мм (высота защитного поля 780 ... 1200 мм)	≤ 17 мс		
Время отклика одиночного устройства с разрешением от 24 до 34 мм	≤ 13 мс		
Дополнительное время отклика для каскадных систем (хост/гость)	2 мс		
Дополнительное время отклика для каскадных систем (хост/гость/гость)	4 мс		
Время выключения <sup>1)</sup>	80 мс		
Задержка включения			200 мс

<sup>1)</sup> в соответствии с IEC 61496-2.

## 13.3 Потребляемая мощность

Таблица 21: Потребляемая мощность

Высота защитного поля, мм	Макс. потребляемая мощность в Вт <sup>1)</sup>
120	2,5
180	2,5
240	2,5
300	3,1
360	3,1
420	3,7
480	3,7
540	4,3
600	4,3
660	4,9
720	4,9
780	5,5
840	5,5
900	6,1
960	6,1

Высота защитного поля, мм	Макс. потребляемая мощность в Вт <sup>1)</sup>
1020	6,7
1080	6,7
1140	7,3
1200	7,3

<sup>1)</sup> К указанным в таблице значениям необходимо прибавить мощность, повторно отдаваемую через выходы OSSD, в зависимости от подключенной нагрузки OSSD.

### 13.4 Таблица веса

#### miniTwin4

Таблица 22: Вес miniTwin4

Высота защитного поля, мм	Вес, г
120	50
180	75
240	95
300	115
360	135
420	155
480	175
540	195
600	215
660	235
720	255
780	280
840	300
900	320
960	340
1020	360
1080	380
1140	400
1200	420

#### Отклоняющие зеркала PNS75 и PNS125

Таблица 23: Вес отклоняющих зеркал PNS75 и PNS125

Высота зеркала в мм	Вес, г	
	PNS75	PNS125
340	1035	1580
490	1435	2190
640	1850	2820
790	2270	3450
940	2680	4080
1090	3095	4710
1240	3510	5345

13.5 Габаритные чертежи

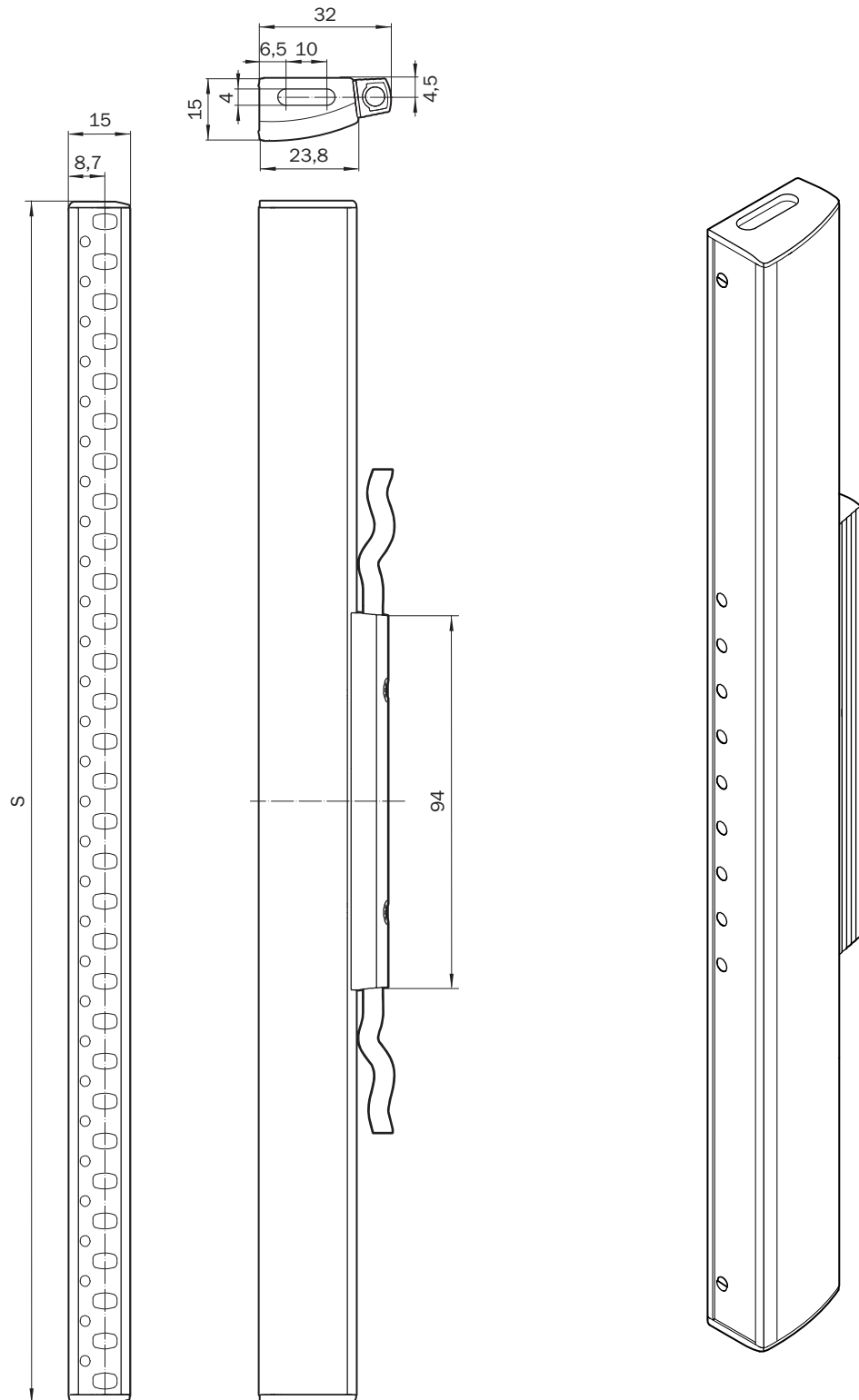


Рисунок 65: Габаритный чертёж miniTwin4 (мм)



**УКАЗАНИЕ**

Высота защитного поля S соответствует размеру световой завесы безопасности.

## 14 Данные для заказа

### 14.1 Комплект поставки

#### Комплект поставки Twin-Stick

- Twin-Stick
- Системный разъём
- Испытательный стержень с диаметром в соответствии с разрешением световой завесы безопасности
- Держатель: в зависимости от выбранного типа (C-Fix и L-Fix или O-Fix). Юстировочное крепление C-Fix-Flex имеются в продаже в качестве вспомогательного оборудования.
- Указания по технике безопасности
- Инструкция по монтажу
- Betriebsanleitung zum Download: [www.sick.com](http://www.sick.com)

### 14.2 Данные для заказа miniTwin4

#### Одиночные устройства или каскадные оконечные устройства

Таблица 24: Данные для заказа, разрешение 14 мм

Высота защитного поля, мм	Код типа	Артикульный номер
120	C4MT-01214ABB03BE0	1207094
180	C4MT-01814ABB03BE0	1207097
240	C4MT-02414ABB03DE0	1207098
300	C4MT-03014ABB03DE0	1207099
360	C4MT-03614ABB03DE0	1207100
420	C4MT-04214ABB03DE0	1207101
480	C4MT-04814ABB03DE0	1207102
540	C4MT-05414ABB03DE0	1207103
600	C4MT-06014ABB03FE0	1207104
660	C4MT-06614ABB03FE0	1207105
720	C4MT-07214ABB03FE0	1207106
780	C4MT-07814ABB03FE0	1207107
840	C4MT-08414ABB03FE0	1207108
900	C4MT-09014ABB03FE0	1207109
960	C4MT-09614ABB03FE0	1207110
1020	C4MT-10214ABB03FE0	1207111
1080	C4MT-10814ABB03FE0	1207112
1140	C4MT-11414ABB03FE0	1207113
1200	C4MT-12014ABB03FE0	1207114

Таблица 25: Данные для заказа, разрешение 24 мм

Высота защитного поля, мм	Код типа	Артикульный номер
120	C4MT-01224ABB03BE0	1207222
180	C4MT-01824ABB03BE0	1207223
240	C4MT-02424ABB03DE0	1207224
300	C4MT-03024ABB03DE0	1207225
360	C4MT-03624ABB03DE0	1207227

Высота защитного поля, мм	Код типа	Артикульный номер
420	C4MT-04224ABB03DE0	1207228
480	C4MT-04824ABB03DE0	1207229
540	C4MT-05424ABB03DE0	1207230
600	C4MT-06024ABB03FE0	1207231
660	C4MT-06624ABB03FE0	1207232
720	C4MT-07224ABB03FE0	1207233
780	C4MT-07824ABB03FE0	1207234
840	C4MT-08424ABB03FE0	1207235
900	C4MT-09024ABB03FE0	1207236
960	C4MT-09624ABB03FE0	1207237
1020	C4MT-10224ABB03FE0	1207238
1080	C4MT-10824ABB03FE0	1207239
1140	C4MT-11424ABB03FE0	1207240
1200	C4MT-12024ABB03FE0	1207241

Таблица 26: Данные для заказа, разрешение 34 мм

Высота защитного поля, мм	Код типа	Артикульный номер
120	C4MT-01234ABB03BE0	1207242
180	C4MT-01834ABB03BE0	1207243
240	C4MT-02434ABB03DE0	1207244
300	C4MT-03034ABB03DE0	1207245
360	C4MT-03634ABB03DE0	1207246
420	C4MT-04234ABB03DE0	1207247
480	C4MT-04834ABB03DE0	1207248
540	C4MT-05434ABB03DE0	1207249
600	C4MT-06034ABB03FE0	1207250
660	C4MT-06634ABB03FE0	1207251
720	C4MT-07234ABB03FE0	1207252
780	C4MT-07834ABB03FE0	1207253
840	C4MT-08434ABB03FE0	1207254
900	C4MT-09034ABB03FE0	1207255
960	C4MT-09634ABB03FE0	1207256
1020	C4MT-10234ABB03FE0	1207257
1080	C4MT-10834ABB03FE0	1207258
1140	C4MT-11434ABB03FE0	1207259
1200	C4MT-12034ABB03FE0	1207260

### Каскадные устройства

Таблица 27: Данные для заказа, разрешение 14 мм

Высота защитного поля, мм	Код типа	Артикульный номер
120	C4MT-01214ABB04BE0	1207115
180	C4MT-01814ABB04BE0	1207116
240	C4MT-02414ABB04DE0	1207117
300	C4MT-03014ABB04DE0	1207118

Высота защитного поля, мм	Код типа	Артикульный номер
360	C4MT-03614ABB04DE0	1207119
420	C4MT-04214ABB04DE0	1207120
480	C4MT-04814ABB04DE0	1207121
540	C4MT-05414ABB04DE0	1207122
600	C4MT-06014ABB04FE0	1207123
660	C4MT-06614ABB04FE0	1207124
720	C4MT-07214ABB04FE0	1207125
780	C4MT-07814ABB04FE0	1207126
840	C4MT-08414ABB04FE0	1207127
900	C4MT-09014ABB04FE0	1207128
960	C4MT-09614ABB04FE0	1207129
1020	C4MT-10214ABB04FE0	1207130
1080	C4MT-10814ABB04FE0	1207131
1140	C4MT-11414ABB04FE0	1207132
1200	C4MT-12014ABB04FE0	1207133

Таблица 28: Данные для заказа, разрешение 24 мм

Высота защитного поля, мм	Код типа	Артикульный номер
120	C4MT-01224ABB04BE0	1207168
180	C4MT-01824ABB04BE0	1207283
240	C4MT-02424ABB04DE0	1207284
300	C4MT-03024ABB04DE0	1207285
360	C4MT-03624ABB04DE0	1207286
420	C4MT-04224ABB04DE0	1207287
480	C4MT-04824ABB04DE0	1207181
540	C4MT-05424ABB04DE0	1207288
600	C4MT-06024ABB04FE0	1207289
660	C4MT-06624ABB04FE0	1207290
720	C4MT-07224ABB04FE0	1207291
780	C4MT-07824ABB04FE0	1207292
840	C4MT-08424ABB04FE0	1207293
900	C4MT-09024ABB04FE0	1207294
960	C4MT-09624ABB04FE0	1207295
1020	C4MT-10224ABB04FE0	1207296
1080	C4MT-10824ABB04FE0	1207297
1140	C4MT-11424ABB04FE0	1207298
1200	C4MT-12024ABB04FE0	1207299

Таблица 29: Данные для заказа, разрешение 34 мм

Высота защитного поля, мм	Код типа	Артикульный номер
120	C4MT-01234ABB04BE0	1207300
180	C4MT-01834ABB04BE0	1207301
240	C4MT-02434ABB04DE0	1207302
300	C4MT-03034ABB04DE0	1207303
360	C4MT-03634ABB04DE0	1207304



Высота защитного поля, мм	Код типа	Артикульный номер
420	C4MT-04234ABB04DE0	1207305
480	C4MT-04834ABB04DE0	1207306
540	C4MT-05434ABB04DE0	1207307
600	C4MT-06034ABB04FE0	1207308
660	C4MT-06634ABB04FE0	1207309
720	C4MT-07234ABB04FE0	1207310
780	C4MT-07834ABB04FE0	1207311
840	C4MT-08434ABB04FE0	1207312
900	C4MT-09034ABB04FE0	1207313
960	C4MT-09634ABB04FE0	1207314
1020	C4MT-10234ABB04FE0	1207315
1080	C4MT-10834ABB04FE0	1207316
1140	C4MT-11434ABB04FE0	1207317
1200	C4MT-12034ABB04FE0	1206993

**Одиночные устройства с креплением O-Fix**

Таблица 30: Данные для заказа, разрешение 14 мм

Высота защитного поля, мм	Код типа	Артикульный номер
120	C4MT-01214ABB03BB0	1206951
180	C4MT-01814ABB03BB0	1206945
240	C4MT-02414ABB03DB0	1206954
300	C4MT-03014ABB03DB0	1206953
360	C4MT-03614ABB03DB0	1206955
420	C4MT-04214ABB03DB0	1206956
480	C4MT-04814ABB03DB0	1206957
540	C4MT-05414ABB03DB0	1206958
600	C4MT-06014ABB03FB0	1206959
660	C4MT-06614ABB03FB0	1206960
720	C4MT-07214ABB03FB0	1206961
780	C4MT-07814ABB03FB0	1206962
840	C4MT-08414ABB03FB0	1206963
900	C4MT-09014ABB03FB0	1206964
960	C4MT-09614ABB03FB0	1206965
1020	C4MT-10214ABB03FB0	1206966
1080	C4MT-10814ABB03FB0	1206967
1140	C4MT-11414ABB03FB0	1206968
1200	C4MT-12014ABB03FB0	1206969

Таблица 31: Данные для заказа, разрешение 24 мм

Высота защитного поля, мм	Код типа	Артикульный номер
120	C4MT-01224ABB03BB0	1207318
180	C4MT-01824ABB03BB0	1207177
240	C4MT-02424ABB03DB0	1207319
300	C4MT-03024ABB03DB0	1207320

Высота защитного поля, мм	Код типа	Артикульный номер
360	C4MT-03624ABB03DB0	1207321
420	C4MT-04224ABB03DB0	1207322
480	C4MT-04824ABB03DB0	1207178
540	C4MT-05424ABB03DB0	1207323
600	C4MT-06024ABB03FB0	1207324
660	C4MT-06624ABB03FB0	1207325
720	C4MT-07224ABB03FB0	1207326
780	C4MT-07824ABB03FB0	1207327
840	C4MT-08424ABB03FB0	1207328
900	C4MT-09024ABB03FB0	1207329
960	C4MT-09624ABB03FB0	1207330
1020	C4MT-10224ABB03FB0	1207331
1080	C4MT-10824ABB03FB0	1207332
1140	C4MT-11424ABB03FB0	1207180
1200	C4MT-12024ABB03FB0	1207333

Таблица 32: Данные для заказа, разрешение 34 мм

Высота защитного поля, мм	Код типа	Артикульный номер
120	C4MT-01234ABB03BB0	1207334
180	C4MT-01834ABB03BB0	1207335
240	C4MT-02434ABB03DB0	1207336
300	C4MT-03034ABB03DB0	1207337
360	C4MT-03634ABB03DB0	1207338
420	C4MT-04234ABB03DB0	1207339
480	C4MT-04834ABB03DB0	1207340
540	C4MT-05434ABB03DB0	1207341
600	C4MT-06034ABB03FB0	1207342
660	C4MT-06634ABB03FB0	1207343
720	C4MT-07234ABB03FB0	1207344
780	C4MT-07834ABB03FB0	1207345
840	C4MT-08434ABB03FB0	1207346
900	C4MT-09034ABB03FB0	1207347
960	C4MT-09634ABB03FB0	1207348
1020	C4MT-10234ABB03FB0	1207349
1080	C4MT-10834ABB03FB0	1207350
1140	C4MT-11434ABB03FB0	1207351
1200	C4MT-12034ABB03FB0	1207169

## 14.3 Защита от сварочных искр

### Обзор



#### УКАЗАНИЕ

- В зависимости от номера артикула поставляются 2 дополнительных фронтальных экрана (защита от сварочных искр).
- Дополнительный фронтальный экран уменьшает расстояние срабатывания на 7,5 %. Если 2 расположенных друг напротив друга Twin-Sticks используют одно дополнительное фронтальное стекло, расстояние срабатывания уменьшается на 15 %.

Таблица 33: Номера артикулов дополнительных фронтальных экранов (защита от сварочных искр)

Высота защитного поля, мм	Артикульный номер
120	2058479
180	2058482
240	2058483
300	2058484
360	2058485
420	2058486
480	2058487
540	2058488
600	2058489
660	2058490
720	2058491
780	2058492
840	2058493
900	2058494
960	2058495
1020	2058496
1080	2058497
1140	2058498
1200	2058499

## 14.4 Вспомогательное средство юстировки

Таблица 34: Данные для заказа вспомогательного средства юстировки

Артикул	Артикульный номер
Лазерный указатель AR60	1015741
Адаптер	4064710

## 15 Принадлежности

### 15.1 Крепления

Таблица 35: Данные для заказа креплений

Артикул	Артикульный номер
Комбинация крепления C-Fix <sup>1)</sup> с креплением L-Fix, по 2 штуки	2045843
Крепление C-Fix-Flex, поворотное на $\pm 4^\circ$ , алюминий, 2 штуки	2056598
Крепление O-Fix, 2 штуки	2045835

<sup>1)</sup> Для устройств с высотой защитного поля  $\geq 360$  мм мы рекомендуем дополнительно использовать крепление C-Fix в непосредственной близости от крепления L-Fix.

#### Крепление O-Fix

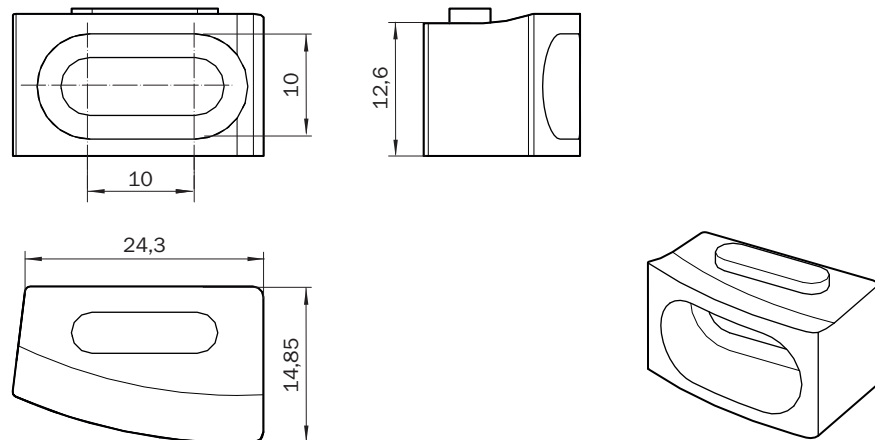


Рисунок 66: Габаритный чертёж крепления O-Fix (мм), Артикул: 2045835

#### Крепление L-Fix, крепление C-Fix (набор)

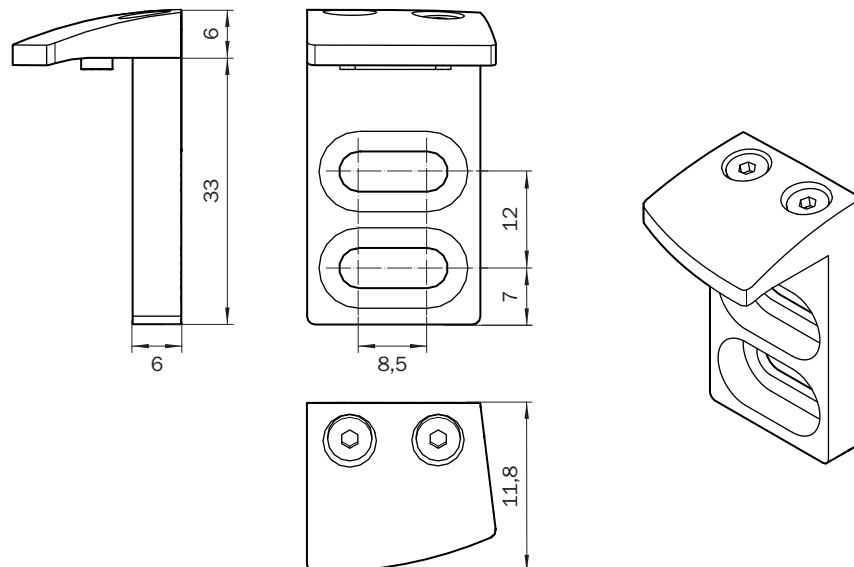


Рисунок 67: Габаритный чертёж крепления L-Fix (мм), Артикул: 2045843

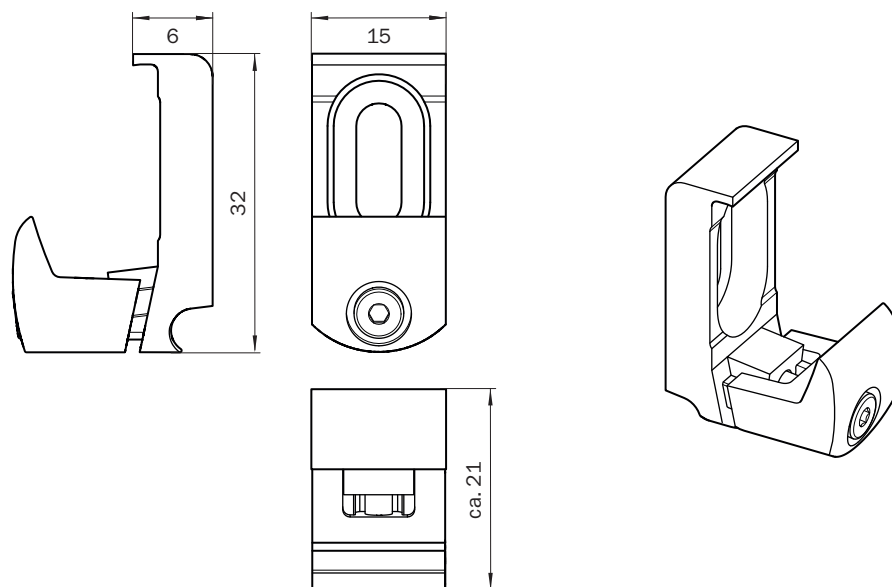


Рисунок 68: Габаритный чертёж крепления C-Fix (мм), Артикул: 2045843 (набор)

### Крепление C-Fix-Flex (поворотное)

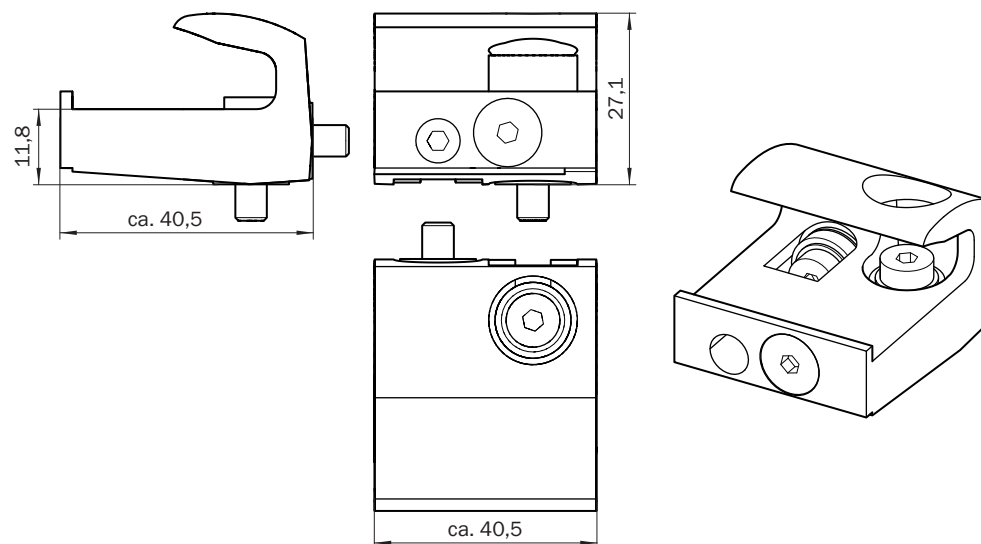


Рисунок 69: Габаритный чертёж крепления C-Fix-Flex, поворотное (мм), Артикул: 2056598

## 15.2 Соединительные изделия

### Подключение к системе

Таблица 36: Системный разъем одиночной системы, 1 соединительный кабель

Артикул	Артикульный номер
160 мм со штекером M12×4 + FE	2046447
350 мм со штекером M12×4 + FE	2046449
700 мм со штекером M12×4 + FE	2046451
10 м, подготовлен с удалённой изоляцией	2051290

Таблица 37: Системный разъём каскада, 2 кабеля с разъёмами (мама) и (папа) M12 × 4 + FE

Артикул	Артикульный номер
160 мм	2046452
350 мм	2046454
700 мм	2046456

Таблица 38: Соединительный кабель, разъём (мама) M12×4 + FE прямой / подготовлен с удалённой изоляцией

Артикул	Артикульный номер
2 м	2096239 YF2A15-020VB5 XLEAX
5 м	2096240 YF2A15-050VB5 XLEAX
10 м	2096241 YF2A15-100VB5 XLEAX
15 м	2096242 YF2A15-150VB5 XLEAX
20 м	2095738 YF2A25-200UB6 XLEAX

Таблица 39: Разъёмы

Артикул	Артикульный номер
Разъём (папа) M12×5, прямой, готовый к сборке	6022083
Разъём (мама) M12×5, прямой, готовый к сборке	6009719

Таблица 40: Удлинитель каскада, разъёмы (мама) и (папа) 12×4 + FE, прямые

Артикул	Артикульный номер
1 м	2096007 YF2A15-010UB5 M2A15
2 м	2096009 YF2A15-020UB5 M2A15

### Распределитель

Таблица 41: Данные для заказа распределителя

Артикул	Код типа	Артикульный номер
Тройник-распределитель, 5-контактный	DSC-1205T000025KM0	6030664

## Блоки питания

Таблица 42: Данные для заказа блока питания

Артикул	Код типа	номер артикула
Выход 24 В DC, 50 Вт (2,1 А), напряжение питания класса NEC 2, БСНН, ЗСНН, вход 120 ... 240 В AC	PS50WE24V	7028789
Выход 24 В DC, 95 Вт (3,9 А), напряжение питания класса NEC 2, БСНН, ЗСНН, вход 100 ... 120 В/220 ... 240 В AC	PS95WE24V	7028790

## 15.3 Отклоняющие зеркала

### 15.3.1 Изменение дальности сканирования с помощью отклоняющих зеркал

#### Обзор

Следующие данные относятся к отклонению луча на 90° для каждого зеркала.

#### Важные указания



#### УКАЗАНИЕ

Применение отклоняющих зеркал уменьшает дальность действия в зависимости от количества зеркал, используемых в защитном поле.

Таблица 43: Дальность сканирования без отклоняющего зеркала, с 1 или 2 зеркалами

Тип	Дальность сканирования	Дальность сканирования с 1 отражающим зеркалом	Дальность сканирования с 2 отражающими зеркалами
PNS75, PNS125	4 м	3,6 м	3,2 м

### 15.3.2 Отклоняющее зеркало PNS75

Таблица 44: Данные для заказа отражающего зеркала PNS75

Высота зеркала в мм	Макс. высота защитного поля в мм	Код типа	Артикульный номер
340	300	PNS75-034	1019414
490	450	PNS75-049	1019415
640	600	PNS75-064	1019416
790	750	PNS75-079	1019417
940	900	PNS75-094	1019418
1090	1050	PNS75-109	1019419
1240	1200	PNS75-124	1019420

При использовании отклоняющих зеркал уменьшается дальность сканирования.

**ОПАСНОСТЬ**

Риск неэффективности защитного устройства

В случае несоблюдения устройство может утратить способность распознавания защищаемых объектов.

- ▶ Отклоняющие зеркала устанавливать только на неподвижных стенах или деталях машин. После юстировки положение отклоняющего зеркала изменять запрещено.
- ▶ Не использовать отклоняющие зеркала, если существует опасность загрязнения зеркал, образования на них капель, конденсата или отложений.
- ▶ Обеспечить постоянное исправное состояние отклоняющего зеркала: исключить образование царапин, загрязнений, капель, конденсата или отложений.

**Смежные темы**

- [«Техническое описание», страница 96](#)

**15.3.3 Отклоняющее зеркало PNS125**

Таблица 45: Данные для заказа отражающего зеркала PNS125

Высота зеркала в мм	Макс. высота защитного поля в мм	Код типа	Артикульный номер
340	300	PNS125-034	1019425
490	450	PNS125-049	1019426
640	600	PNS125-064	1019427
790	750	PNS125-079	1019428
940	900	PNS125-094	1019429
1090	1050	PNS125-109	1019430
1240	1200	PNS125-124	1019431

При использовании отклоняющих зеркал уменьшается дальность сканирования.

**ОПАСНОСТЬ**

Риск неэффективности защитного устройства

В случае несоблюдения устройство может утратить способность распознавания защищаемых объектов.

- ▶ Отклоняющие зеркала устанавливать только на неподвижных стенах или деталях машин. После юстировки положение отклоняющего зеркала изменять запрещено.
- ▶ Не использовать отклоняющие зеркала, если существует опасность загрязнения зеркал, образования на них капель, конденсата или отложений.
- ▶ Обеспечить постоянное исправное состояние отклоняющего зеркала: исключить образование царапин, загрязнений, капель, конденсата или отложений.

**Смежные темы**

- [«Техническое описание», страница 96](#)



## 16 Приложение

### 16.1 Соответствие директивам ЕС

#### **Декларация соответствия стандартам ЕС (фрагмент)**

Настоящим нижеподписавшийся представитель указанного изготовителя заявляет, что изделие соответствует требованиям нижеуказанных Директив ЕС (включая все действующие изменения) и произведено с учетом стандартов и/или технических спецификаций, указанных в Декларации соответствия стандартам ЕС.

#### **Полная Декларация соответствия стандартам ЕС для скачивания**

Декларацию соответствия стандартам ЕС и действующее руководство по эксплуатации защитного устройства можно найти на сайте [www.sick.com](http://www.sick.com), введя в строку поиска номер артикула (номер артикула: см. графу «Ident. no.» на заводской табличке).

## 16.2 Контрольная ведомость для первого ввода в эксплуатацию и ввода в эксплуатацию

### Контрольная ведомость для изготовителя или наладчика по установке электрочувствительных защитных устройств

Данные по перечисленным ниже пунктам должны быть указаны, как минимум, для первого ввода в эксплуатацию, однако в зависимости от выполняемых задач соответствие требованиям должен проверить изготовитель или установщик.

Эта контрольная ведомость должна храниться отдельно или вместе с документацией на оборудование, чтобы при повторных проверках ее можно было использовать в качестве справочного материала.

Эта контрольная ведомость не заменяет актов, оформляемых во время первой пуска-наладки, а также во время регулярных проверок, проводимых специалистом с соответствующей компетенцией.

Соответствуют ли правила по технике безопасности действующим для оборудования инструкциям и стандартам?	Да <input type="checkbox"/> Нет <input type="checkbox"/>
Указаны ли в заявлении о соответствии использованные в работе инструкции и стандарты?	Да <input type="checkbox"/> Нет <input type="checkbox"/>
Соответствует ли защитное устройство требованиям PL/SILCL и PFHd согласно EN ISO 13849-1/EN 62061 и требуемому типу согласно EN 61496-1?	Да <input type="checkbox"/> Нет <input type="checkbox"/>
Возможен ли доступ к опасной зоне или к опасному объекту только через защитное поле электрочувствительных защитных устройств?	Да <input type="checkbox"/> Нет <input type="checkbox"/>
Приняты ли меры, исключающие возможность пребывания в опасной зоне без защиты при предохранении опасных зон/объектов (механическая защита), и осуществляется ли контроль такого пребывания (защитные устройства) и защищены ли эти средства от несанкционированного удаления?	Да <input type="checkbox"/> Нет <input type="checkbox"/>
Установлены ли механические защитные средства, исключающие возможность проникновения снизу, сверху, в обход, и имеют ли они дополнительную защиту от манипуляций?	Да <input type="checkbox"/> Нет <input type="checkbox"/>
Проводилось ли измерение максимального времени, необходимого для остановки машины, либо времени ее работы по инерции, и указаны ли (на машине и/или в документации на машину) эти данные?	Да <input type="checkbox"/> Нет <input type="checkbox"/>
Соблюдается ли требуемое минимальное расстояние между бесконтактным устройством защиты и ближайшим опасным объектом?	Да <input type="checkbox"/> Нет <input type="checkbox"/>
Закреплены ли бесконтактные устройства защиты и предохранены ли от смещения после выполнения юстировки?	Да <input type="checkbox"/> Нет <input type="checkbox"/>
Эффективны ли требуемые меры по защите от удара электрическим током (класс защиты)?	Да <input type="checkbox"/> Нет <input type="checkbox"/>
Имеется ли командное устройство для сброса состояния устройства защиты (BWS) или для повторного запуска машины, и установлено ли оно в соответствии с предписаниями?	Да <input type="checkbox"/> Нет <input type="checkbox"/>
Подключены ли выходы BWS (OSSD или выходы с поддержкой безопасности через сеть) согласно требуемым PL/SILCL согласно EN ISO 13849-1/EN 62061 и соответствует ли подключение схемам?	Да <input type="checkbox"/> Нет <input type="checkbox"/>
Проведена ли проверка защитной функции в соответствии с указаниями, содержащимися в данной документации?	Да <input type="checkbox"/> Нет <input type="checkbox"/>
Действуют ли указанные защитные функции во всех возможных режимах работы?	Да <input type="checkbox"/> Нет <input type="checkbox"/>
Находятся ли под контролем переключательные элементы, например, контакторы, клапаны, которые управляются бесконтактным устройством защиты?	Да <input type="checkbox"/> Нет <input type="checkbox"/>
Находится ли в работе бесконтактное устройство защиты на протяжении всего времени действия опасной ситуации?	Да <input type="checkbox"/> Нет <input type="checkbox"/>
Предотвращается ли наступление опасной ситуации во время выключения или отключения бесконтактного устройства защиты, а также во время переключения режимов работы или переключения на другое устройство защиты?	Да <input type="checkbox"/> Нет <input type="checkbox"/>

## 17 Список рисунков

1.	Компоненты устройства световой завесы безопасности.....	12
2.	Принцип световой завесы безопасности.....	13
3.	Устройство с системным разъёмом и системным подключением.....	14
4.	Устройство с системным разъёмом и системным подключением и разъёмом расширения.....	15
5.	Назначение контактов штекера системного разъёма.....	16
6.	Жилы системного разъёма.....	16
7.	Светодиоды Twin-Stick.....	18
8.	Защита опасных зон.....	20
9.	Защита доступа.....	20
10.	Защита опасных зон.....	21
11.	Ограничение доступа с защитой от обхода, на базе каскадной схемы.....	21
12.	Минимальное расстояние до опасного объекта при приближении к защитному полю под прямым углом.....	26
13.	Пример возможности проникновения над зоной обнаружения электрочувствительного защитного устройства. Слева: защитное поле, исключающее проникновение над зоной обнаружения. Справа: защитное поле, допускающее возможность проникновения над зоной обнаружения.....	27
14.	Минимальное расстояние до отражающих поверхностей.....	27
15.	Диаграмма минимального расстояния до отражающих поверхностей.....	28
16.	Минимальное расстояние между хостом и гостем 2.....	29
17.	Диаграмма минимального расстояния между хостом и гостем 2.....	29
18.	Предотвратить взаимную интерференцию системы ❶ и системы ❷.....	30
19.	Защита от сбоев с помощью кодирования луча.....	31
20.	Двухканальное и отдельное подключение устройства переключения выходного сигнала 1 и устройства переключения выходного сигнала 2.....	32
21.	Отсутствие разности потенциалов между нагрузкой и защитным устройством.....	33
22.	Подключение многофункциональных контактов в режиме защиты без сброса и без EDM.....	34
23.	Схема функционирования блокировки повторного запуска.....	35
24.	Схема подключения устройства сброса.....	36
25.	Электрическая схема контроля контакторов (EDM).....	37
26.	Каскадное подключение.....	39
27.	miniTwin4 в сочетании с UE10-2FG.....	41
28.	miniTwin4 в сочетании с UE10-30S.....	42
29.	miniTwin4 с контроллером безопасности Flexi Classic.....	42
30.	miniTwin4 с контроллером безопасности Flexi Soft.....	43
31.	Контроль с помощью пробника: 1-й шаг.....	45
32.	Контроль с помощью пробника: 3-й шаг.....	46
33.	Системный разъём с системным подключением.....	48
34.	Системный разъём с системным подключением и разъёмом расширения.....	49
35.	Установить системный разъём с поворотом на 180° на подключении устройства.....	50
36.	Надлежащая установка (см. выше) должна исключить ошибки (ниже) проникновения сзади, снизу и сверху.....	52
37.	Расположение Twin-Sticks при монтаже.....	53
38.	Пример применения, монтаж с помощью крепления O-Fix.....	54
39.	Крепление O-Fix, Артикул: 2045835.....	54
40.	Монтаж miniTwin4 с помощью крепления O-Fix.....	55
41.	Пример применения, монтаж с помощью крепления C-Fix.....	56
42.	Крепление C-Fix, Артикул: 2045843.....	56
43.	Монтаж miniTwin4 с помощью крепления C-Fix.....	57
44.	Крепление L-Fix, Артикул: 2045843.....	58
45.	Монтаж miniTwin4 с помощью крепления L-Fix.....	59

46. Пример применения, монтаж с помощью крепления C-Fix и L-Fix.....	59
47. Монтаж miniTwin4 с помощью крепления C-Fix и L-Fix.....	60
48. Крепление C-Fix-Flex, Артикул: 2056598.....	61
49. Монтаж с помощью крепления C-Fix-Flex, защитное поле параллельно монтажной поверхности.....	62
50. Монтаж с помощью крепления C-Fix-Flex, защитное поле перпендикулярно монтажной поверхности.....	62
51. Разрешение между смонтированными встык Twin-Sticks или смонтированного торцом к стене Twin-Stick (мм) Пример: Twin-Sticks с разрешением 14 мм.....	63
52. Двухканальное и отдельное подключение OSSD1 и OSSD2.....	65
53. Отсутствие разности потенциалов между нагрузкой и защитным устройством.....	65
54. Назначение контактов штекера системного разъёма.....	66
55. Жилы системного разъёма.....	66
56. Кнопка сброса и контроль внешних устройств (EDM).....	68
57. Места прерывания при отключении конфигурации.....	70
58. Системный разъём с системным подключением.....	73
59. Системный разъём с системным подключением и разъёмом расширения.....	74
60. Монтаж системных разъёмов на каскадной системе.....	75
61. Конфигурируемые функции.....	76
62. Юстировка световой завесы безопасности.....	81
63. Светодиоды Twin-Stick.....	84
64. Светодиоды Twin-Stick.....	91
65. Габаритный чертёж miniTwin4 (мм).....	101
66. Габаритный чертёж крепления O-Fix (мм), Артикул: 2045835.....	108
67. Габаритный чертёж крепления L-Fix (мм), Артикул: 2045843.....	108
68. Габаритный чертёж крепления C-Fix (мм), Артикул: 2045843 (набор).....	109
69. Габаритный чертёж крепления C-Fix-Flex, поворотное (мм), Артикул: 2056598 .....	109

## 18 Список таблиц

1.	Использование системных разъёмов в одиночной системе и в каскаде.....	17
2.	Значение светодиодов.....	19
3.	Формула расчета минимального расстояния до отражающих поверхностей....	28
4.	Использование системных разъёмов в одном каскаде.....	40
5.	Возможности для монтажа.....	53
6.	Расстояние между отверстиями при монтаже с помощью крепления O-Fix.....	55
7.	Назначение контактов штекера системного разъёма.....	66
8.	Конфигурируемые функции при поставке.....	67
9.	Обзор, в каких случаях деактивация конфигурации необходима в каскадных системах.....	70
10.	Использование системных разъёмов в одном каскаде.....	74
11.	Обзор, в каких случаях деактивация конфигурации необходима в каскадных системах.....	77
12.	Светодиодные индикаторы во время цикла включения.....	79
13.	Значение светодиодов.....	85
14.	Светодиодные индикаторы во время цикла включения.....	90
15.	Значение светодиодов.....	92
16.	Светодиодная индикация ошибок.....	93
17.	Общие системные данные.....	96
18.	Эксплуатационные характеристики.....	98
19.	Корпус, материалы.....	98
20.	Время отклика одиночного устройства.....	99
21.	Потребляемая мощность.....	99
22.	Вес miniTwin4.....	100
23.	Вес отклоняющих зеркал PNS75 и PNS125.....	100
24.	Данные для заказа, разрешение 14 мм.....	102
25.	Данные для заказа, разрешение 24 мм.....	102
26.	Данные для заказа, разрешение 34 мм.....	103
27.	Данные для заказа, разрешение 14 мм.....	103
28.	Данные для заказа, разрешение 24 мм.....	104
29.	Данные для заказа, разрешение 34 мм.....	104
30.	Данные для заказа, разрешение 14 мм.....	105
31.	Данные для заказа, разрешение 24 мм.....	105
32.	Данные для заказа, разрешение 34 мм.....	106
33.	Номера артикулов дополнительных фронтальных экранов (защита от сварочных искр).....	107
34.	Данные для заказа вспомогательного средства юстировки.....	107
35.	Данные для заказа креплений.....	108
36.	Системный разъем одиночной системы, 1 соединительный кабель.....	109
37.	Системный разъем каскада, 2 кабеля с разъёмами (мама) и (папа) M12 × 4 + FE.....	110
38.	Соединительный кабель, разъем (мама) M12×4 + FE прямой / подготовлен с удалённой изоляцией.....	110
39.	Разъёмы.....	110
40.	Удлинитель каскада, разъёмы (мама) и (папа) 12×4 + FE, прямые.....	110
41.	Данные для заказа распределителя.....	110
42.	Данные для заказа блока питания.....	111
43.	Дальность сканирования без отклоняющего зеркала, с 1 или 2 зеркалами... ..	111
44.	Данные для заказа отражающего зеркала PNS75.....	111
45.	Данные для заказа отражающего зеркала PNS125.....	112





**Australia**

Phone +61 (3) 9457 0600  
1800 33 48 02 – tollfree  
E-Mail sales@sick.com.au

**Austria**

Phone +43 (0) 2236 62288-0  
E-Mail office@sick.at

**Belgium/Luxembourg**

Phone +32 (0) 2 466 55 66  
E-Mail info@sick.be

**Brazil**

Phone +55 11 3215-4900  
E-Mail comercial@sick.com.br

**Canada**

Phone +1 905.771.1444  
E-Mail cs.canada@sick.com

**Czech Republic**

Phone +420 2 57 91 18 50  
E-Mail sick@sick.cz

**Chile**

Phone +56 (2) 2274 7430  
E-Mail chile@sick.com

**China**

Phone +86 20 2882 3600  
E-Mail info.china@sick.net.cn

**Denmark**

Phone +45 45 82 64 00  
E-Mail sick@sick.dk

**Finland**

Phone +358-9-25 15 800  
E-Mail sick@sick.fi

**France**

Phone +33 1 64 62 35 00  
E-Mail info@sick.fr

**Germany**

Phone +49 (0) 2 11 53 01  
E-Mail info@sick.de

**Hong Kong**

Phone +852 2153 6300  
E-Mail ghk@sick.com.hk

**Hungary**

Phone +36 1 371 2680  
E-Mail ertekesites@sick.hu

**India**

Phone +91-22-6119 8900  
E-Mail info@sick-india.com

**Israel**

Phone +972-4-6881000  
E-Mail info@sick-sensors.com

**Italy**

Phone +39 02 27 43 41  
E-Mail info@sick.it

**Japan**

Phone +81 3 5309 2112  
E-Mail support@sick.jp

**Malaysia**

Phone +603-8080 7425  
E-Mail enquiry.my@sick.com

**Mexico**

Phone +52 (472) 748 9451  
E-Mail mario.garcia@sick.com

**Netherlands**

Phone +31 (0) 30 229 25 44  
E-Mail info@sick.nl

**New Zealand**

Phone +64 9 415 0459  
0800 222 278 – tollfree  
E-Mail sales@sick.co.nz

**Norway**

Phone +47 67 81 50 00  
E-Mail sick@sick.no

**Poland**

Phone +48 22 539 41 00  
E-Mail info@sick.pl

**Romania**

Phone +40 356-17 11 20  
E-Mail office@sick.ro

**Russia**

Phone +7 495 283 09 90  
E-Mail info@sick.ru

**Singapore**

Phone +65 6744 3732  
E-Mail sales.gsg@sick.com

**Slovakia**

Phone +421 482 901 201  
E-Mail mail@sick-sk.sk

**Slovenia**

Phone +386 591 78849  
E-Mail office@sick.si

**South Africa**

Phone +27 (0)11 472 3733  
E-Mail info@sickautomation.co.za

**South Korea**

Phone +82 2 786 6321  
E-Mail info@sickkorea.net

**Spain**

Phone +34 93 480 31 00  
E-Mail info@sick.es

**Sweden**

Phone +46 10 110 10 00  
E-Mail info@sick.se

**Switzerland**

Phone +41 41 619 29 39  
E-Mail contact@sick.ch

**Taiwan**

Phone +886-2-2375-6288  
E-Mail sales@sick.com.tw

**Thailand**

Phone +66 2 645 0009  
E-Mail marcom.th@sick.com

**Turkey**

Phone +90 (216) 528 50 00  
E-Mail info@sick.com.tr

**United Arab Emirates**

Phone +971 (0) 4 88 65 878  
E-Mail info@sick.ae

**United Kingdom**

Phone +44 (0)17278 31121  
E-Mail info@sick.co.uk

**USA**

Phone +1 800.325.7425  
E-Mail info@sick.com

**Vietnam**

Phone +65 6744 3732  
E-Mail sales.gsg@sick.com

Further locations at [www.sick.com](http://www.sick.com)

