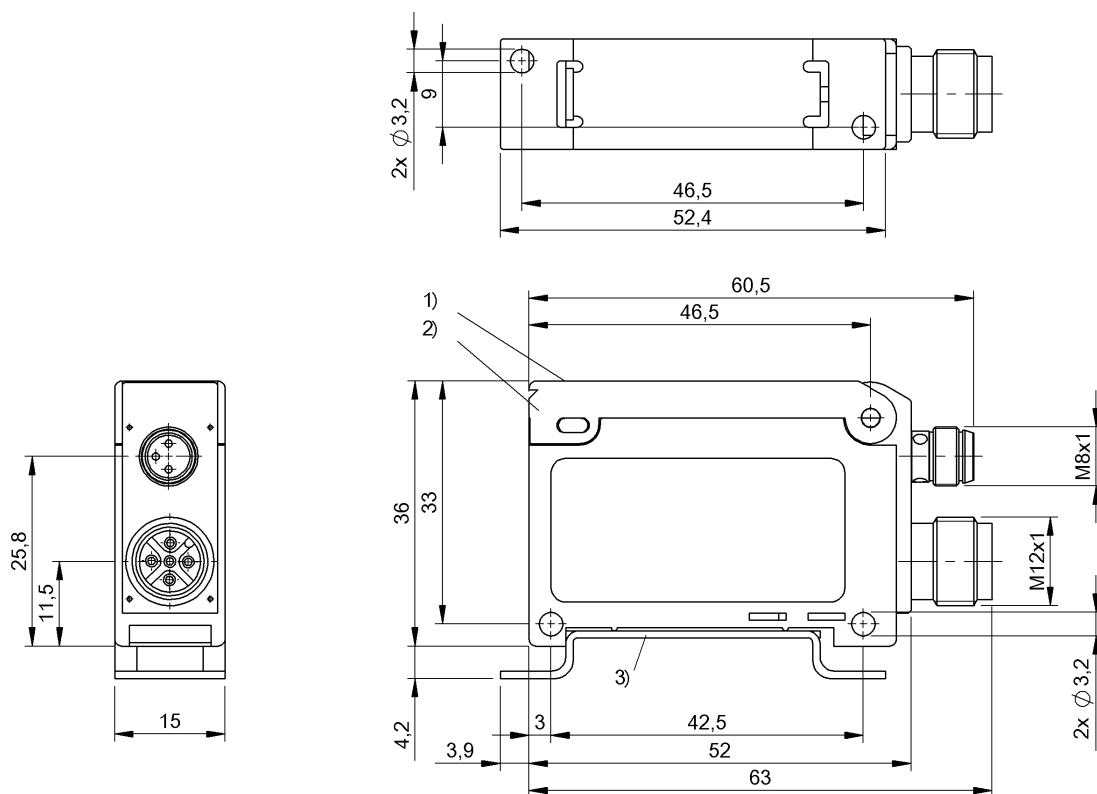


&[Date]



1) Панель индикации и управления, 2) Крышка, 3) Шина



Display/Operation

Возможность регулировки	Режим запоминания Удаленное запоминание / автозапоминание Усиление
Задатчик	Сдвижной выключатель 4-позиц.
Индикация	СД зеленый: рабочее напряжение Цифровой дисплей

Electrical connection

Защита от короткого замыкания	да
Защита от переплюсовки	да
Контакты, защита поверхности	позолоченный
Разъем	Штекерный разъем, штекер M12x1

Electrical data

Падение напряжения U_d, макс., при I_e	2 V
Рабочее напряжение U_b	15...30 VDC
Расчетное рабочее напряжение U_e	24 V
Сопротивление нагрузки R_L, макс. (аналог. I)	500 Ом
Ток холостого хода I_0, макс. при U_e	45 mA
Функция входа	Запоминание Sn
Частота переключения	1000 Гц

Environmental conditions

Степень защиты	IP54
Температура окружающей среды	-10...55 °C

Оптоэлектронные датчики
BAE SA-OH-038-IC-S92G
Код заказа: BAE00RA

BALLUFF

General data

Базовый стандарт	IEC 60947-5-2
Дополнительные свойства	Разрешение = 10 бит
Принцип действия	Усилитель сигнала
Разрешение на эксплуатацию/конформность	CE E~ WEEE
Серия	SA-OH
Форма	квадр. Разъем прямой

Material

Материал корпуса	ABS PC
------------------	-----------

Mechanical data

Крепление	DIN-рейка 35 мм Винт M3
Размеры	15 x 36 x 61 мм

Optical data

Принцип действия, оптич.	в зависимости от сенсорной головки
--------------------------	------------------------------------

Output/Interface

Аналоговый выход	Аналог., ток 4...20 мА
------------------	------------------------

Range/Distance

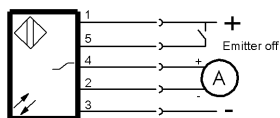
Дальность действия	в зависимости от сенсорной головки
--------------------	------------------------------------

Remarks

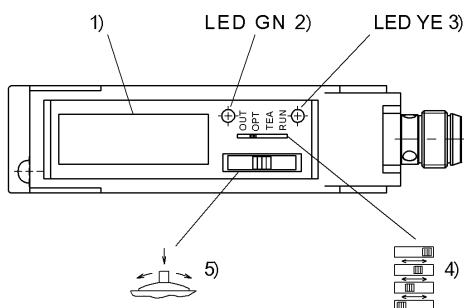
Подробная информация: см. Руководство по эксплуатации.
После устранения перегрузки датчик снова готов к работе.

Wiring Diagrams

5175800001.SLDDRW



Help Views



- 1) Дисплей
- 2) Стабильность
- 3) Функция выхода
- 4) Сдвижной переключатель, режим работы
- 5) Точковый выключатель

Opto Symbols

