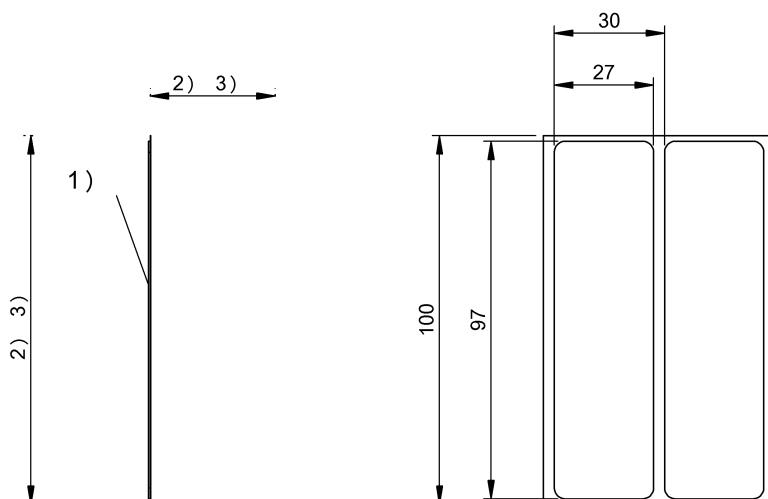


Сверхвысокие частоты (860...960 МГц)

BIS U-155-M2/CAA

Код заказа: BIS0168

BALLUFF



1) Активная поверхность, 2) Свободная зона, 3) см. соответственно головку записи/считывания



Electrical data

Длительность хранения данных/лет	≥ 50
Поляризация	линейная
Предпочтительная область использования	860...960 МГц
Рабочая частота	860...960 МГц
Циклы считывания	неограниченно
Число циклов программирования	до 55 °C: 100 000

Environmental conditions

Температура окружающей среды	-40...85 °C
Температура хранения	-40...85 °C

Functional Characteristics

Данные пользователя, чтение/запись	512 Bit
Память EPC, чтение/запись	128 Bit
Память TID, только для считывания	96 Bit
Тип памяти	EEPROM

Remarks

Самоклеяющаяся этикетка Поставка в рулоне Хранение и обработка Следовать указанию в соответствии с документом № 888603
При монтаже в металл: соблюдайте свободную зону.
Значения, если не указано иное, приведены для нормальных условий.

General data

Разрешение на эксплуатацию/конформность	CE WEEE
Стандарты	EPCglobal™ класс 1, покол. 2 ISO 18000-6C
Форма антенны	Диполь

Material

Материал корпуса	Бумага
------------------	--------

Mechanical data

Размеры	27 x 97 мм
Снаряженная масса	0.50 g
Установка	без металла (свободная зона)