



WTB12-3P2531S46

W12-3

ФОТОЭЛЕКТРИЧЕСКИЕ ДАТЧИКИ В СТАНДАРТНОМ КОРПУСЕ

SICK
Sensor Intelligence.



Изображения могут отличаться от оригинала



Информация для заказа

Тип	Артикул
WTB12-3P2531S46	1044103

Другие варианты исполнения устройства и аксессуары → www.sick.com/W12-3

Подробные технические данные

Характеристики

Принцип датчика/ обнаружения	Датчик с отражением от объекта, Подавление заднего фона
Размеры (Ш x В x Г)	15,6 mm x 48,5 mm x 42 mm
Форма корпуса (выход света)	Прямоугольный
Дистанция работы, макс.	30 mm ... 350 mm ¹⁾
Расстояние срабатывания	50 mm ... 350 mm
Вид излучения	Видимый красный свет
ИСТОЧНИК ИЗЛУЧЕНИЯ	Светодиод ²⁾
Размеры светового пятна (расстояние)	Ø 6 mm (200 mm)
Длина волны	640 nm
Настройка	Потенциометр, 5 оборотов
Особые свойства	Выход Health (состояние исправности) Частота срабатывания 1500 Гц

¹⁾ Белый объект — объект с коэффициентом диффузного отражения 90 % (на основе стандарта белого, DIN 5033).

²⁾ Средний срок службы: 100 000 ч при T_U = +25 °C.

Механика/электроника

Напряжение питания	10 V DC ... 30 V DC ¹⁾
Остаточная пульсация	$\leq 5 V_{ss}$ ²⁾
Потребление тока	60 mA ³⁾
Переключающий выход	PNP
Функция выходного сигнала	Комплементарный
Тип переключения	СВЕТЛО/ТЕМНО
Сигнальное напряжение PNP HIGH/LOW	$> U_v - 2,5 V / \text{ca. } 0 V$
Выходной ток $I_{\text{макс.}}$	100 mA
Оценка	$< 330 \mu s$ ⁴⁾
Частота переключения	1.500 Hz ⁵⁾
Тип подключения	Разъем M12, 5-конт.
Схемы защиты	A ⁶⁾ C ⁷⁾ D ⁸⁾
Класс защиты	III
Вес	120 g
Специальный продукт	✓
Материал корпуса	Металл
Материал, оптика	Пластик, PMMA
Тип защиты	IP66 IP67 IP69K
Диапазон температур при работе	-40 °C ... +60 °C
Диапазон температур при хранении	-40 °C ... +75 °C
№ файла UL	NRKH.E181493 & NRKH7.E181493

¹⁾ Предельные значения при работе в защищенной от короткого замыкания сети макс. 8 A.

²⁾ Не допускается превышение или занижение допуска U_v .

³⁾ Без нагрузки.

⁴⁾ Продолжительность сигнала при омической нагрузке.

⁵⁾ При соотношении светло/темно 1:1.

⁶⁾ A = подключения U_v с защитой от переплюсовки.

⁷⁾ C = подавление импульсных помех.

⁸⁾ D = выходы с защитой от короткого замыкания.

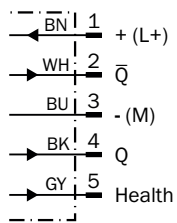
Классификации

ECl@ss 5.0	27270904
ECl@ss 5.1.4	27270904
ECl@ss 6.0	27270904
ECl@ss 6.2	27270904
ECl@ss 7.0	27270904
ECl@ss 8.0	27270904
ECl@ss 8.1	27270904
ECl@ss 9.0	27270904

ETIM 5.0	EC002719
ETIM 6.0	EC002719
UNSPSC 16.0901	39121528

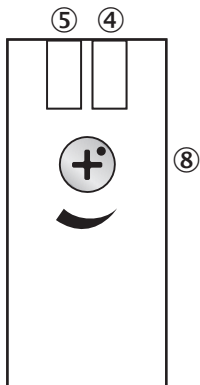
Схема соединений

Схема соединений



Опции настройки

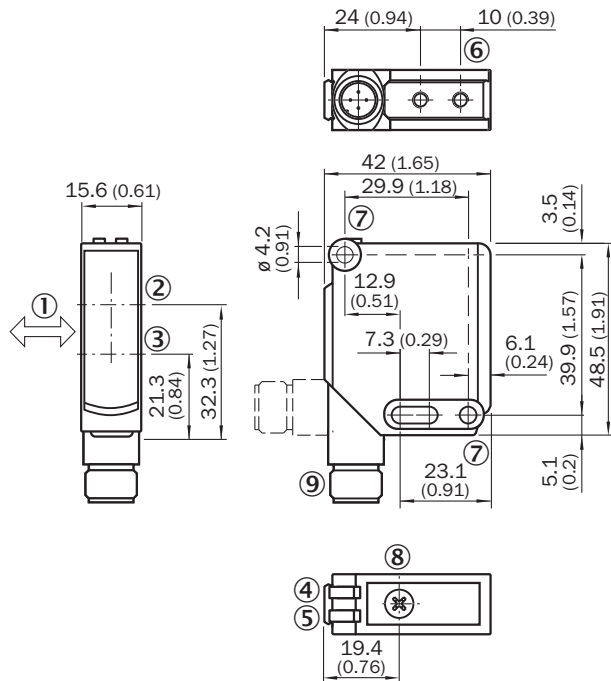
WTB12-3, WTF12-3, потенциометр



- ④ СД-индикатор зеленый: напряжение питания включено
- ⑤ СД-индикатор желтый: состояние приема света
- ⑧ Настройка расстояния срабатывания: потенциометр

Габаритный чертеж (Размеры, мм)

WTB12-3, потенциометр



- ① Предпочтительное направление распознаваемого объекта
- ② Оптическая ось, приемник
- ③ Оптическая ось, передатчик
- ④ СД-индикатор зеленый: напряжение питания включено
- ⑤ СД-индикатор желтый: состояние приема света
- ⑥ Крепежная резьба M4, глубина 4 мм
- ⑦ Крепежное отверстие, $\varnothing 4,2$ мм
- ⑧ Настройка расстояния срабатывания: потенциометр
- ⑨ Соединение

ОБЗОР КОМПАНИИ SICK

Компания SICK – ведущий производитель интеллектуальных датчиков и комплексных решений для промышленного применения. Уникальный спектр продукции и услуг формирует идеальную основу для надежного и эффективного управления процессами, защиты людей от несчастных случаев и предотвращения нанесения вреда окружающей среде.

Мы обладаем солидным опытом в самых разных отраслях и знаем все о ваших технологических процессах и требованиях. Поэтому, благодаря интеллектуальным датчикам, мы в состоянии предоставить именно то, что нужно нашим клиентам. В центрах прикладного применения в Европе, Азии и Северной Америке системные решения тестируются и оптимизируются под нужды заказчика. Все это делает нас надежным поставщиком и партнером по разработке.

Всеобъемлющий перечень услуг придает завершенность нашему ассортименту: SICK LifeTime Services оказывает поддержку на протяжении всего жизненного цикла оборудования и гарантирует безопасность и производительность.

Вот что для нас значит термин «Sensor Intelligence».

РЯДОМ С ВАМИ В ЛЮБОЙ ТОЧКЕ МИРА:

Контактные лица и представительства → www.sick.com