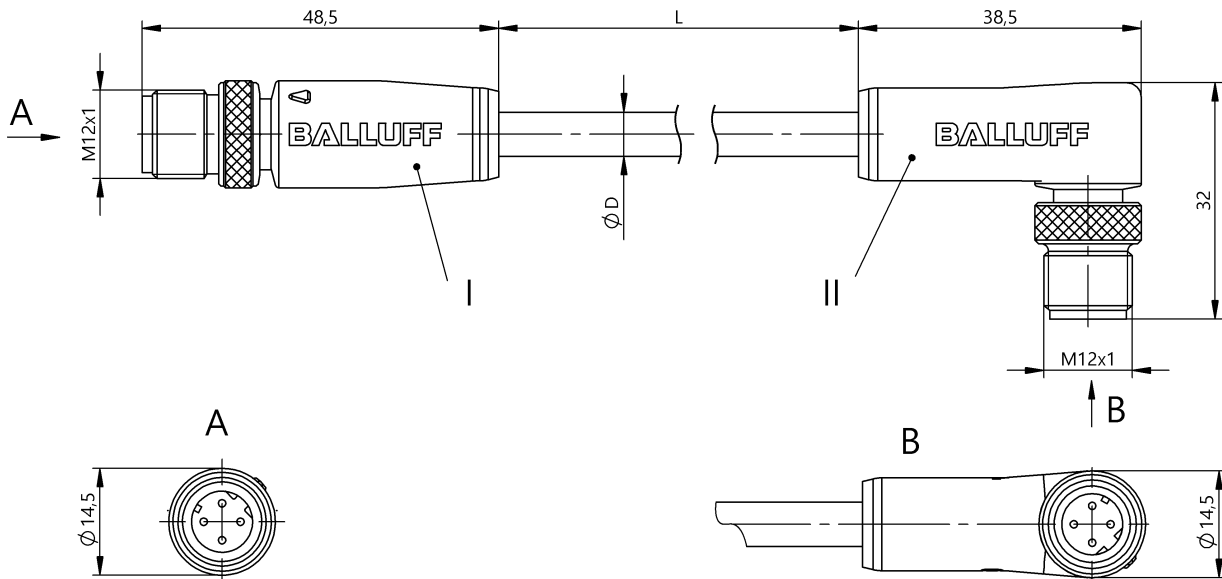


Соединительные провода  
**BCC M414-M424-6D-331-PS54N2-050**  
 Код заказа: BCC0JNR

**BALLUFF**



4MT5  
(CYJV CABLE ASSEMBLY)



**Electrical connection**

Диаметр кабеля D	6.70 mm ±0.30 mm
Кабели, указание	Profinet Type C, CAT 5E by IEC 61156-6
Кабель	PUR экранир. зеленый, 5 m, пригодность для тяговых цепей
Кабель, радиус изгиба мин., гибкая прокладка	15 x D
Кабель, радиус изгиба мин., фиксированная прокладка	5 x D
Кабель, циклы изгиба, мин	2 млн.
Количество проводников	4
Разъем 1	M12x1-Штекер, прямой, 4--конт., D-с кодированием
Разъем 2	M12x1-Штекер, угловой, 4--конт., D-с кодированием
Сечение проводника	22 AWG
Система	с бесшовной экструд. оболочкой/с бесшовной экструд. оболочкой

**Electrical data**

Номинальный ток (40 °C)	4.0 A
Рабочее напряжение U <sub>b</sub>	250 VDC / 250 VAC
Скорость передачи	10...100 Mbit/s

**Environmental conditions**

Степень защиты	IP67/IP67
Температура кабеля, гибкая прокладка	-20...60 °C
Температура кабеля, фиксированная прокладка	-40...80 °C

**General data**

Область применения	Profinet , CAT 5
Разрешение на эксплуатацию/конформность	cULus E~ WEEE

**Material**

Кабель, экранирование	Алюминиевая фольга и медное плетение
Материал держателя контактов	PUR/PUR
Материал контактов	Латунь/Латунь
Материал корпуса	PUR/PUR
Материал накладной гайки	Латунь никелир./Латунь никелир.
Материал оболочки кабеля	PUR
Материал оболочки кабеля, указание	экранир.

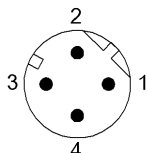
**Mechanical data**

Длина кабеля L	5.00 m
Момент затяжки кабельного соединителя	0,6 Нм / 0,6 Нм
Оболочка кабеля, цвет	зеленый
Свойства кабеля	пригодность для тяговых цепей
Скорость перемещения, макс., тяговая цепь	200 m/min
Ускорение, макс., тяговая цепь	2 m/s <sup>2</sup>
Ход перемещения по вертикали, макс., тяговая цепь	5 м
Ход перемещения по горизонтали, макс., тяговая цепь	5 м

## Remarks

Конструкция кабеля по UL-AWM 20236  
Не содержит галоген согласно DIN-VDE 0472 часть 815  
без содержания силикона  
Невоспламеняемость по FT1  
Степень защиты по IEC 60529, только в свинченном состоянии с ответной частью

## Connector Drawings



I, II

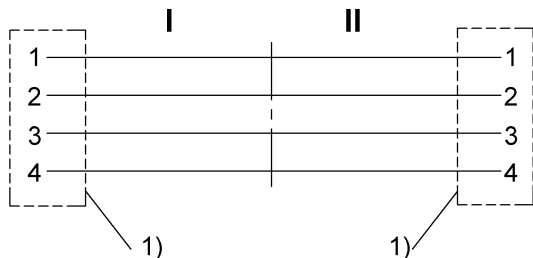
Конт. 1: желтый

Конт. 2: белый

Конт. 3: оранжевый

Конт. 4: синий

## Wiring Diagrams



1) Экран на накидную гайку