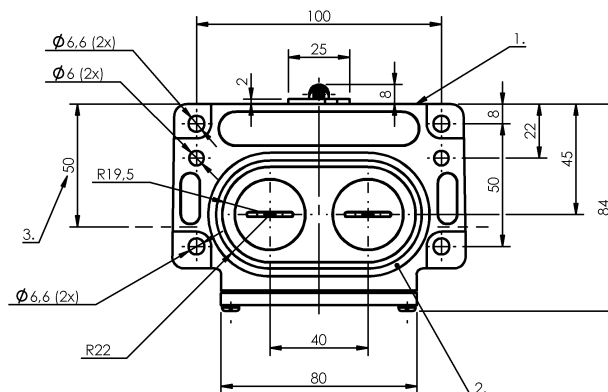
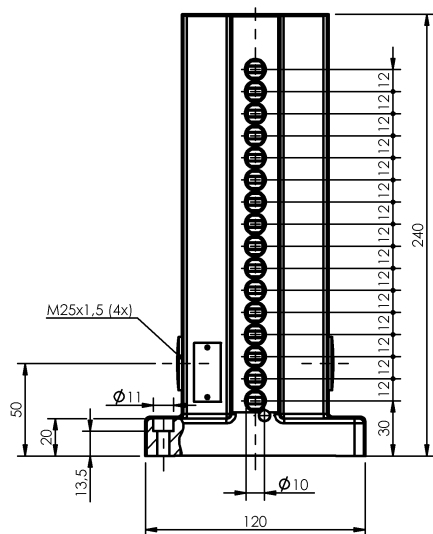


Кулачковые выключатели
BNS 819-D16-L12-100-10
 Код заказа: BNS00P8

BALLUFF



1) Опорная кромка, 2) Уплотнительное кольцо, 3) Кабельный ввод



Display/Operation

Индикация функций 1-16. Точка переключения: нет

Electrical connection

Тип разъема 1-16. Точка переключения:
 Винтовая клемма

Electrical data

Длительный ток 1-16. Точка переключения: 6 A
 Расчетное рабочее напряжение Ue 1-16. Точка переключения: 250 В~
 Функция переключения, механическая с гальванической развязкой
 Двухконтурный переключатель один замыкатель и один размыкатель
 Частота переключения 1-16. Точка переключения: 300/мин

Environmental conditions

Степень защиты IP67
 Температура окружающей среды -5...85 °C

Functional safety

V10d (EN ISO 13849-1) BSE 30.0: 30 млн. циклов переключения

General data

Базовый стандарт IEC 60947-5-1
 Исполнение Щелчковый контакт
 Переключатель DIN DIN 43697
 Принцип действия 1-16. Точка переключения: механический
 Разрешение на эксплуатацию/конформность CE
 CSA
 WEEE

Material

Материал контактов 1-16. Точка переключения: Чистое серебро,позолоч.
 Материал корпуса Алюминий
 Материал корпуса, защита поверхности анодирован.
 Материал толкателя 1-16. Точка переключения: Высококачественная сталь (1.4034)

Кулачковые выключатели
BNS 819-D16-L12-100-10
Код заказа: BNS00P8

BALLUFF

Mechanical data

Количество точек переключения	16 подшипников качения
Направление приближения	продольно, параллельно привинчиваемой поверхности
Переключающий элемент	1-16. Точка переключения: BSE 30.0
Расстояние от кулачка до опорной кромки	1-16. Точка переключения: 4.50...5.00 mm
Скорость трогания с места	1-16. Точка переключения: 120 m/min

Срок службы, механич.

1-16. Точка переключения: 30
млн. циклов переключения

Усилие переключения

1-16. Точка переключения: 20 N

Установка

вертикально

Фланец, ввод

2 Резьбовых выхода M25

Форма толкателя

1-16-я точка переключения:
подшипник качения

Range/Distance

Воспроизводимость

1-16. Точка переключения:
 ± 0.01 mm

Wiring Diagrams

BSE 30.0

