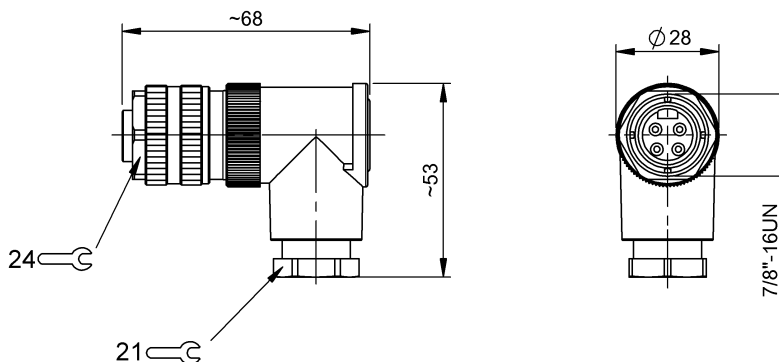


Сборные штекерные соединители
BCC A344-0000-10-000-71X4A5-000
 Код заказа: BCC0FK9

BALLUFF



Basic features

Разрешение на эксплуатацию/ конформность	E- cURus WEEE
---	---------------------

Electrical connection

Диаметр кабеля D	10...12 mm
Количество подключаемых контактов	4
Разъем	7/8"-16 UN-Гнездо, угловой, 4- конт.
Сечение проводника	0.75 mm ²
Система	сборный

Electrical data

Номинальный ток (40 °C)	12.0 A
Рабочее напряжение U _b	600 VDC / 600 VAC

Remarks

Степень защиты по IEC 60529, только в свинченном состоянии с ответной частью

Environmental conditions

Степень защиты	IP67
Температура окружающей среды	-25...85 °C

Material

Материал держателя контактов	PUR, PA
Материал контактов	Латунь
Материал корпуса	PBT
Материал накидной гайки	литой под давлением цинковый сплав

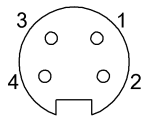
Mechanical data

Крепление выводов	Винтовые клеммы
Сечение в месте соединения	1.50 mm ²

Сборные штекерные соединители
BCC A344-0000-10-000-71X4A5-000
Код заказа: BCC0FK9

BALLUFF

Connector Drawings



Конт. 1-4 можно использовать