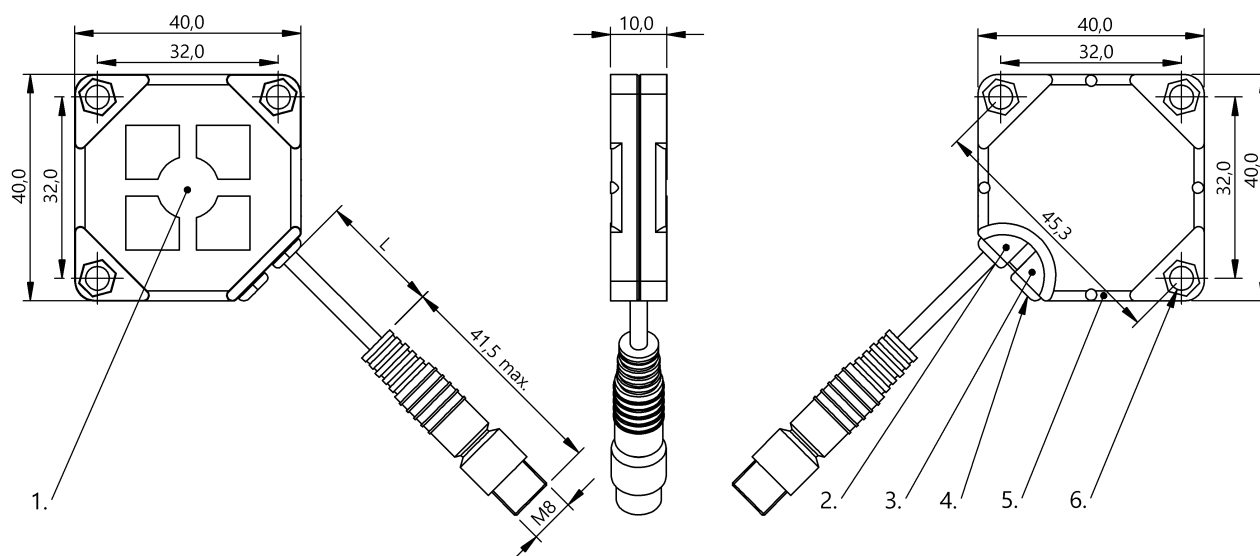


Емкостные датчики
BCS Q40BBAA-POC20C-EP00,3-GS49
 Код заказа: BCS00U5

BALLUFF



- 1) Активная поверхность, 2) Индикатор напряжения питания зеленый, 3) Функциональный индикатор, желтый, 4) Потенциометр, 5) Крепление: кабельные стяжки, 6) Крепление: винт 3xM3



Display/Operation

Индикация рабочего напряжения	да
Индикация функций	да

Electrical connection

Диаметр кабеля D	3.00 mm
Длина кабеля L	0.3 m
Защита от короткого замыкания	да
Защита от переплюсовки	да
Количество проводников	3
Разъем	Штекер M8x1, 3-контактный
С защитой от неправильного подключения	да
Сечение проводника	0.14 mm ²

Electrical data

Емкость нагрузки, макс., при Ue	10 µF
Задержка готовности Tv, макс.	25 ms
Категория применения	=-13
Остаточная волнистость, макс. (% от Ue)	10 %
Падение напряжения статич., макс.	2.5 V
Рабочее напряжение Ub	10...30 VDC
Расчетное напряжение изоляции Ui	75 V DC
Расчетное рабочее напряжение Ue=	24 V
Расчетный рабочий ток Ie	100 mA
Ток холостого хода Io, макс. при Ue	15 mA
Частота переключения	100 Гц

Environmental conditions

Степень загрязнения	1
Степень защиты	IP67
Температура окружающей среды	-5...85 °C
Температура хранения	-25...85 °C

Functional safety

MTTF (40°C)	195 a
-------------	-------

General data

Базовый стандарт	IEC 60947-5-2
Марка	GLOBAL
Разрешение на эксплуатацию/конформность	CE cULus WEEE
Серия	Q40
Чувствительность	дальность срабатывания регулируется

Material

Активная поверхность, материал	PBT
Материал корпуса	PBT
Материал крышки	PBT
Материал оболочки	PUR

Емкостные датчики
BCS Q40BBAA-POC20C-EP00,3-GS49
Код заказа: BCS00U5

BALLUFF

Mechanical data

Размеры	40 x 40 x 10 мм
Типоразмер	Block style
Установка	заподлицо

Output/Interface

Переключающий выход	PNP размыкающий контакт (NC)
---------------------	------------------------------

Range/Distance

Гистерезис Н, макс. (% от Sr)	15.0 %
Диапазон измерения	1...20 мм
Стабильность повторяемости, макс. (% от Sr)	5.0 %
Температурный дрейф, макс. (% от Sr)	20 % [-5...55 °C]
Условное расстояние переключения sp	20 мм

Remarks

Противофазные коммутационные выходы нельзя включать параллельно.

Дополнительная информация по MTTf или B10d содержится в сертификате MTTf / B10d

Указанное значение MTTf / B10d не гарантирует каких-либо свойств и/или срока службы; речь идет только об экспериментальных данных, не имеющих обязательного характера. Эти данные не продлевают срок давности по гарантийным претензиям и не влияют на него каким-либо иным образом.

Connector Drawings



Wiring Diagrams

