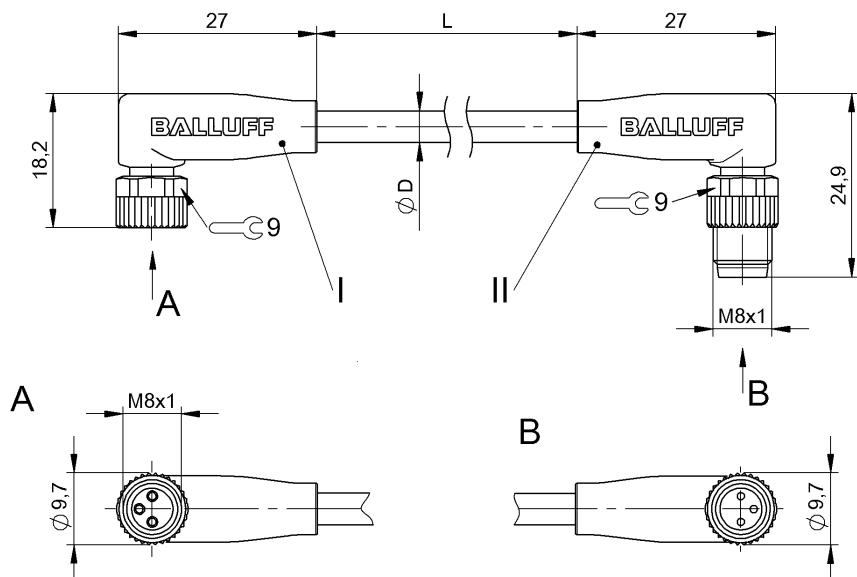


Соединительные провода  
**BCC M323-M323-30-603-EX43T2-010**  
 Код заказа: BCC057L

# BALLUFF



4MT5  
(CYJV CABLE ASSEMBLY)



## Display/Operation

|                                    |                  |
|------------------------------------|------------------|
| Индикация рабочего напряжения      | СД зеленый / нет |
| Функциональный индикатор (конт. 4) | СД желтый        |

## Electrical connection

|   |   |
|---|---|
| Диаметр кабеля D                                    | 5.30 mm ±0.13 mm  |
| Кабель  | TPE желтый, 1.00 m, пригодность для тяговых цепей             |
| Кабель, радиус изгиба мин., гибкая прокладка        | 10 x D  |
| Кабель, радиус изгиба мин., фиксированная прокладка | 5 x D   |
| Кабель, циклы изгиба, мин                           | 10 млн.   |
| Количество проводников                              | 3   |
| Разъем 1  | M8x1-Гнездо, угловой, 3--конт., А-с кодированием              |
| Разъем 2  | M8x1-Штекер, угловой, 3--конт., А-с кодированием              |
| Сечение проводника                                  | 22 AWG  |
| Система   | с бесшовной экструд. оболочкой/с бесшовной экструд. оболочкой |

## Electrical data

|   |       |
|---|-------|
| Номинальный ток (40 °C)                 | 4.0 A |
| Провод, номинальное напряжение =, макс. | 300 V |
| Провод, номинальное напряжение ~, макс. | 300 V |
| Рабочее напряжение U <sub>B</sub>       | 30 В= |

## Environmental conditions

|   |                         |
|---|-------------------------|
| Степень защиты                              | IP67, IP69K/IP67, IP69K |
| Температура кабеля, гибкая прокладка        | -25...105 °C            |
| Температура кабеля, фиксированная прокладка | -50...105 °C            |

## General data

|   |                           |
|---|---------------------------|
| Разрешение на эксплуатацию/конформность | CE<br>cULus<br>E~<br>WEEE |
|---|---------------------------|

## Material

|                              |   |
|------------------------------|---|
| Материал держателя контактов | PUR/PUR   |
| Материал контактов           | Бронза/Латунь   |
| Материал корпуса             | TPU/TPU   |
| Материал накидной гайки      | Die-cast zinc or nickel plated brass/Die-cast zinc or nickel plated brass |
| Материал оболочки кабеля     | TPE   |

## Mechanical data

|                                       |                               |
|---------------------------------------|-------------------------------|
| Длина кабеля L                        | 1.00 m                        |
| Момент затяжки кабельного соединителя | 0,4 Нм / 0,4 Нм               |
| Оболочка кабеля, цвет                 | желтый                        |
| Свойства кабеля                       | пригодность для тяговых цепей |

Output/Interface

Переключающий выход

NPN

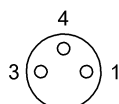
## Remarks

Конструкция кабеля по UL-AWM 20327

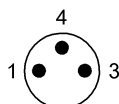
Невоспламеняемость по IEC 332-2

Степень защиты по IEC 60529 или ISO 20653, только в свинченном состоянии с ответной частью.

## Connector Drawings

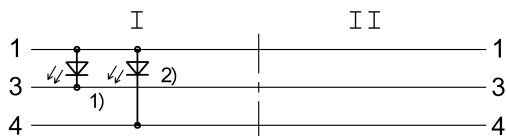


I



II

## Wiring Diagrams



1) СД зеленый = индикация работы

2) СД желтый = работа