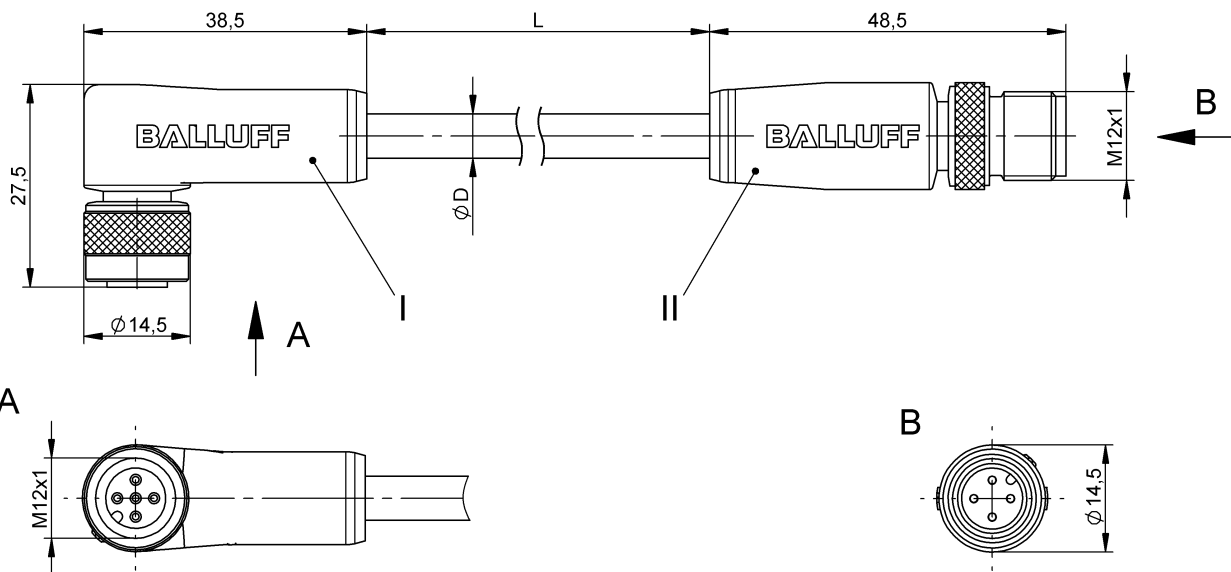


Соединительные провода
BCC W425-W414-3A-304-TW0434-020
 Код заказа: BCC0EM6

BALLUFF



4MT5
(CYJV CABLE ASSEMBLY)



Electrical connection

| | |
|---|---|
| Диаметр кабеля D | 4.10 mm ±0.30 mm |
| Кабель | FEP стойкий к сварочным искрам черный, 2.00 m |
| Кабель, радиус изгиба мин., гибкая прокладка | 15 x D |
| Кабель, радиус изгиба мин., фиксированная прокладка | 7,5 x D |
| Количество проводников | 4 |
| Разъем 1 | M12x1-Гнездо, угловой, 5--конт., А-с кодированием |
| Разъем 2 | M12x1-Штекер, прямой, 4--конт., А-с кодированием |
| Сечение проводника | 0.34 mm ² |
| Система | с бесшовной экструд. оболочкой/с бесшовной экструд. оболочкой |

Electrical data

| | |
|-------------------------|-------------------|
| Номинальный ток (40 °C) | 4.0 A |
| Рабочее напряжение Ub | 250 VDC / 250 VAC |

Environmental conditions

| | |
|---|---------------|
| Степень защиты | IP65/IP65 |
| Температура кабеля, фиксированная прокладка | -100...200 °C |

General data

| | |
|---|---------------------|
| Область применения | Область сварки |
| Разрешение на эксплуатацию/конформность | cULus E~ WEEE |

Material

| | |
|------------------------------------|---|
| Материал держателя контактов | PUR, специальный/PUR, специальный |
| Материал контактов | Бронза/Латунь |
| Материал корпуса | PUR, специальный/PUR, специальный |
| Материал накидной гайки | Латунь с тефлоновым покрытием/ Латунь с тефлоновым покрытием |
| Материал оболочки кабеля | FEP |
| Материал оболочки кабеля, указание | стойкий к сварочным искрам |

Mechanical data

| | |
|---------------------------------------|-----------------|
| Длина кабеля L | 2.00 m |
| Момент затяжки кабельного соединителя | 0,6 Нм / 0,6 Нм |
| Оболочка кабеля, цвет | черный |

Output/Interface

| | |
|---------------------|--|
| Переключающий выход | действующий по принципу "исключающего ИЛИ" |
|---------------------|--|

Remarks

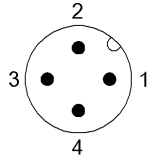
Конструкция кабеля по UL-AWM 2749
Максимальная температура на наружной оболочке из-за сварочных брызг кратковременно 800°C.
Не поддерживающий горение
Степень защиты по IEC 60529, только в свинченном состоянии с ответной частью

Connector Drawings



I

Конт. 1: коричневый
Конт. 2: белый
Конт. 3: синий
Конт. 4: черн.
Конт. 5: не занят



II

Конт. 1: коричневый
Конт. 2: белый
Конт. 3: синий
Конт. 4: черн.

Wiring Diagrams

