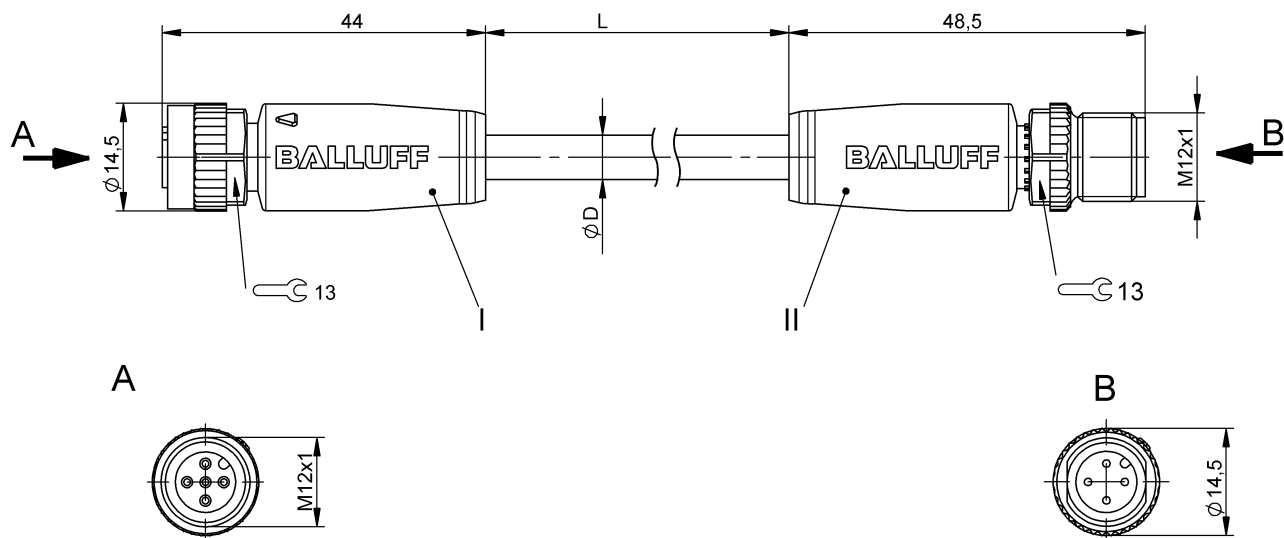


Соединительные провода
BCC M415-M414-3A-337-VS24N7-150
 Код заказа: BCC06Y0

BALLUFF



4MT5
(CYJV CABLE ASSEMBLY)



Electrical connection

Диаметр кабеля D	7.70 mm ±0.30 mm
Кабель	ПВХ экранир. красный, 15.00 m
Кабель, радиус изгиба мин., гибкая прокладка	8 x D
Кабель, радиус изгиба мин., фиксированная прокладка	5 x D
Количество проводников	3
Разъем 1	M12x1-Гнездо, прямой, 5--конт., А-с кодированием
Разъем 2	M12x1-Штекер, прямой, 4--конт., А-с кодированием
Сечение проводника	20 AWG
Система	с бесшовной экструд. оболочкой/с бесшовной экструд. оболочкой

Electrical data

Волновое сопротивление	110 Ом ±15 Ом / 1 МГц
Номинальный ток (40 °C)	4.0 A
Рабочее напряжение U _B	250 VDC / 250 VAC
Сопротивление проводника	≤ 10,0 Ом/1000 фт

Environmental conditions

Степень защиты	IP67, IP68, IP69K/IP67, IP68, IP69K
Температура кабеля, фиксированная прокладка	-40...70 °C

General data

Область применения	CC-Link
Разрешение на эксплуатацию/конформность	cULus E~ WEEE

Material

Кабель, экранирование	Медное плетение, лужен.
Материал держателя контактов	PUR/PUR
Материал контактов	Бронза/Латунь
Материал корпуса	PUR/PUR
Материал накидной гайки	литой под давлением цинковый сплав/литой под давлением цинковый сплав
Материал оболочки кабеля	ПВХ
Материал оболочки кабеля, указание	экранир.

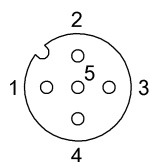
Mechanical data

Длина кабеля L	15.00 m
Момент затяжки кабельного соединителя	0,6 Нм / 0,6 Нм
Оболочка кабеля, цвет	красный

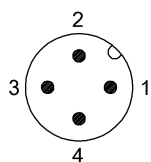
Remarks

Конструкция кабеля по UL-Style CM UL/CSA 75°C / PLTC
Невоспламеняемость по UL 1685 (CSA FT4)
Степень защиты по IEC 60529 или ISO 20653, только в свинченном состоянии с ответной частью.

Connector Drawings

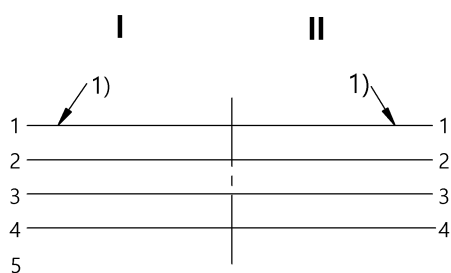


I
Конт. 1: экран
Конт. 2: белый
Конт. 3: желтый
Конт. 4: синий
Конт. 5: не занят



II
Конт. 1: экран
Конт. 2: белый
Конт. 3: желтый
Конт. 4: синий

Wiring Diagrams



1) Экран на конт. 1