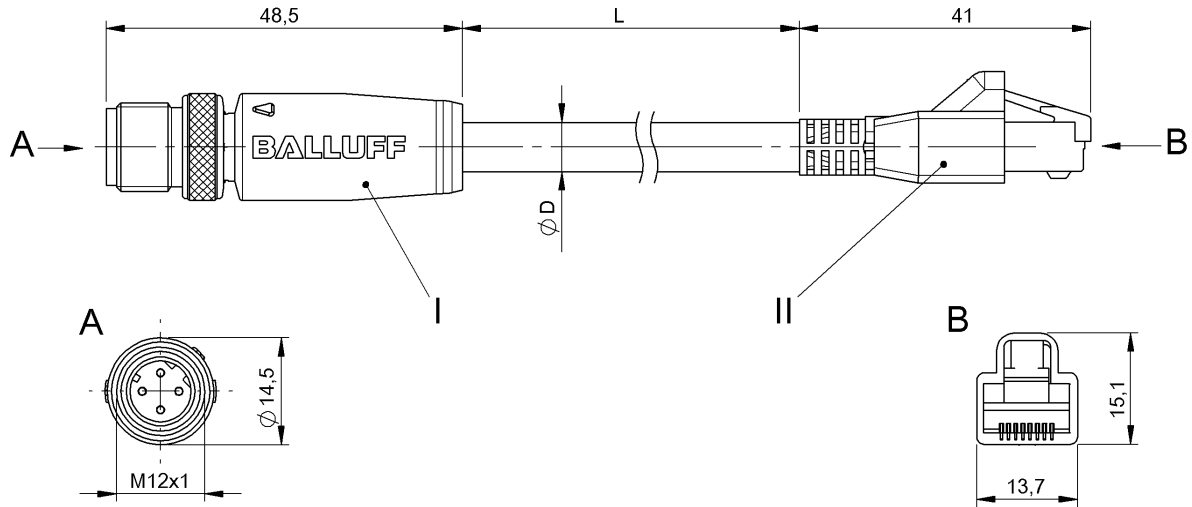


Соединительные провода
BCC M414-E894-8G-672-ES64N9-200
 Код заказа: BCC0E8U

BALLUFF



Electrical connection

| | |
|--|---|
| Диаметр кабеля D | 6.10 mm ±0.25 mm |
| Кабели, указание | Ethernet, CAT 5E |
| Кабель | TPE экранир. бирюзовый, 20 м, пригодность для тяговых цепей |
| Кабель, радиус изгиба мин., гибкая прокладка | 10 x D |
| Кабель, циклы изгиба, мин | 10 млн. |
| Количество проводников | 4 |
| Разъем 1 | M12x1-Штекер, прямой, 4--конт., D-с кодированием |
| Разъем 2 | RJ45-Штекер, прямой, 4--конт. |
| Сечение проводника | 24 AWG |
| Система | с бесшовной экструд. оболочкой/подготовл. |

Electrical data

| | |
|---|-------------------|
| Номинальный ток (40 °C) | 1.0 A |
| Провод, номинальное напряжение =, макс. | 600 V |
| Провод, номинальное напряжение ~, макс. | 600 V |
| Производственная мощность | 13,5 пФ/фут |
| Рабочее напряжение U _b | 42 VDC / 30 VAC |
| Скорость передачи | 10...100 Mbit/s |
| Сопrotивление проводника | ≤ 26,0 Ом/1000 фт |
| Сопrotивление связи, макс. | 100 Ом ±15 Ом |
| Структура проводников | 2x2 витые пары |

Environmental conditions

| | |
|--------------------------------------|-------------|
| Степень защиты | IP67/IP20 |
| Температура кабеля, гибкая прокладка | -40...80 °C |

General data

| | |
|---|---------------------------|
| Область применения | Ethernet, CAT 5 |
| Разрешение на эксплуатацию/конформность | CE E~ WEEE cULus |

Material

| | |
|------------------------------------|---|
| Кабель, экранирование | Алюминиевая фольга и медное плетение |
| Материал держателя контактов | PUR/PBT |
| Материал контактов | Латунь/Фосфористая бронза, позолоченная |
| Материал корпуса | PUR/PBX |
| Материал накидной гайки | Латунь никелир. |
| Материал оболочки кабеля | TPE |
| Материал оболочки кабеля, указание | экранир. |

Mechanical data

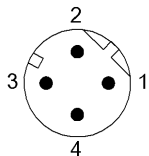
| | |
|---------------------------------------|-------------------------------|
| Длина кабеля L | 20.00 m |
| Момент затяжки кабельного соединителя | 0,6 Нм / - |
| Оболочка кабеля, цвет | бирюзовый |
| Свойства кабеля | пригодность для тяговых цепей |

Remarks

Конструкция кабеля по UL CMX Outdoor или AWM Style 2463

Степень защиты по IEC 60529 или ISO 20653, только в свинченном или вставленном состоянии с ответной частью.

Connector Drawings



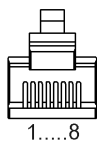
I

Конт. 1: белый/оранжевый

Конт. 2: белый/зеленый

Конт. 3: оранжевый

Конт. 4: зеленый



II

Конт. 1: белый/оранжевый

Конт. 2: оранжевый

Конт. 3: белый/зеленый

Конт. 4: не занят

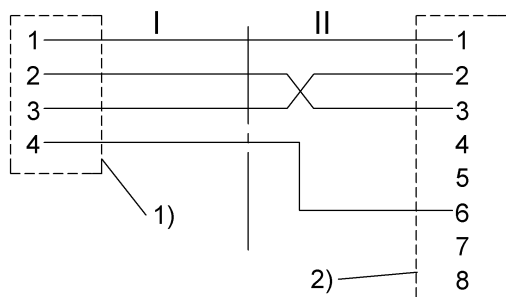
Конт. 5: не занят

Конт. 6: зеленый

Конт. 7: не занят

Конт. 8: не занят

Wiring Diagrams



1) Экран на накидную гайку

2) Экран на корпус