

Photoelectric proximity sensor
energetic
Operating instructions

Safety notes

- Not a safety component in accordance with EU Machinery Directive.
- Read the operating instructions before commissioning.
- UL: Only for NFPA 79 applications
- Connection, mounting, and setting is only to be performed by trained specialists.
- When commissioning, protect the device from moisture and contamination.

Correct use

The GTE10 is a photoelectric sensor for the optical, noncontact detection of objects.

Starting operation

- Connect the device to the power supply: For devices with plug connectors, attach the cable socket while the device is deenergized and screw it in tightly. Connect the individual wires of the connecting cable as shown in Graphic [D]. Switch on the operating voltage. The green indicator LED lights up.
- Check the application conditions: Adjust the sensing range and distance to the object or background and the remission of the object according to the corresponding diagram [E]. (Reflectance: 6 % = black, 18 % = gray, 90 % = white)
- Direct light spot onto the object. The object is positively identified when the yellow indicator LED lights up continuously.
- Sensing range adjustment via potentiometer:** Position object for detection in the beam path. Turn the potentiometer clockwise until the yellow indicator LED lights up continuously. Remove the object, the yellow indicator LED switches off, adjustment is complete. If the yellow indicator LED does not go out or if it flashes, slowly turn the potentiometer counter-clockwise until the yellow indicator LED switches off. Reposition the object. If the yellow indicator LED lights up continuously, adjustment is complete. If the object cannot be positively detected, check the application conditions (see 2).
- Setting light/ dark switching [A1]:** Rotary switch to L = light switching
Rotary switch to D = dark switching
GTE10-Rnnnn:
Switching behavior corresponds to Q (PNP), L; [B]

Maintenance

SICK light barriers are maintenance-free. We recommend doing the following regularly
- clean the external lens surfaces
- check the screw connections and plug-in connections.
- Do not use alcohol for cleaning.

No modifications may be made to devices.

SICK

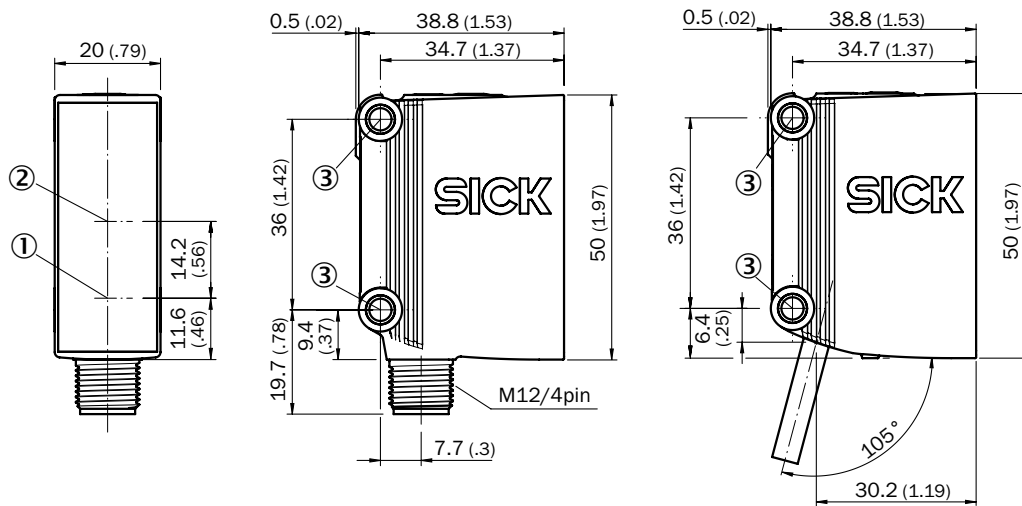
8016619.12ZH 0519 COMAT

GTE10

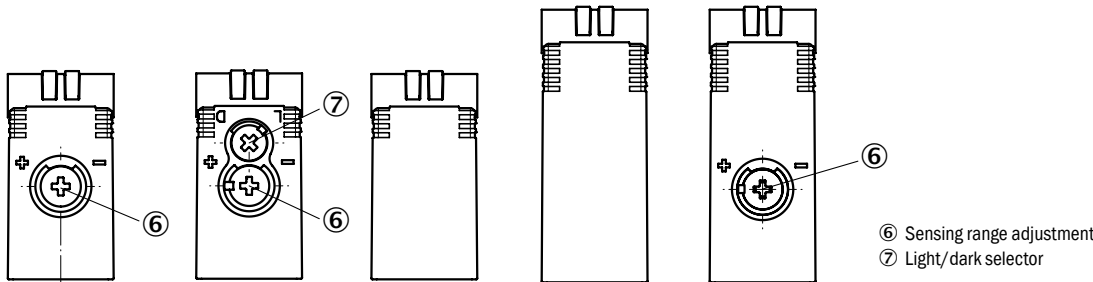
Australia Phone +61 (3) 9457 0600 1800 33 48 02	Netherlands Phone +31 (0) 30 229 25 44
Austria Tollfree +32 (0) 2 466 55 66	New Zealand Phone +64 9 415 0459 0800 222 278 - tollfree
Belgium/Luxembourg Phone +43 (0) 2236 62288-0	Norway Phone +47 67 81 50 00
Brazil Phone +55 11 3215-4900	Poland Phone +48 22 539 41 00
Canada Phone +1 905.771.1444	Romania Phone +40 356-17 11 20
Czech Republic Phone +420 234 719 500	Russia Phone +7 495 283 09 90
Chile Phone +56 (2) 2274 7430	Singapore Phone +65 6744 3732
China Phone +86 20 2882 3600	Slovakia Phone +421 482 901 201
Denmark Phone +45 45 82 64 00	Slovenia Phone +386 591 78849
Finland Phone +358-9-25 15 800	South Africa Phone +27 10 060 0550
France Phone +33 1 64 62 35 00	South Korea Phone +82 2 786 6321/4
Germany Phone +49 (0) 2 11 53 010	Spain Phone +34 93 480 31 00
Greece Phone +30 210 6825100	Sweden Phone +46 10 110 10 00
Hong Kong Phone +852 2153 6300	Switzerland Phone +41 41 619 29 39
Hungary Phone +36 1 371 2680	Taiwan Phone +886-2-2375-6288
India Phone +91-22-6119 8900	Turkey Phone +66 2 645 0009
Israel Phone +972 97110 11	Turkey Phone +90 (216) 528 50 00
Italy Phone +39 02 27 43 41	United Arab Emirates Phone +971 (0) 4 88 65 878
Japan Phone +81 3 5309 2112	United Kingdom Phone +44 (0)17278 31121
Malaysia Phone +603-8080 7425	USA Phone +1 800.325.7425
Mexico Phone +52 (472) 748 9451	Vietnam Phone +65 6744 3732

SICK AG, Erwin-Sick-Strasse 1, D-79183 Waldkirch
Detailed addresses and further locations at www.sick.com

A GTE10-Pnnnn
GTE10-Nnnnn
GTE10-Fnnnn
GTE10-Ennnn

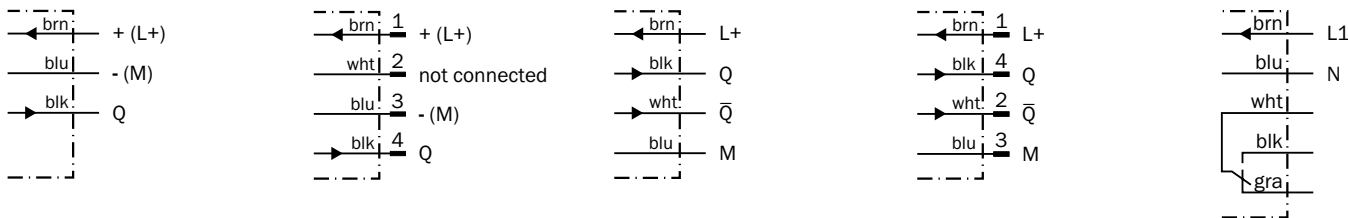


A1

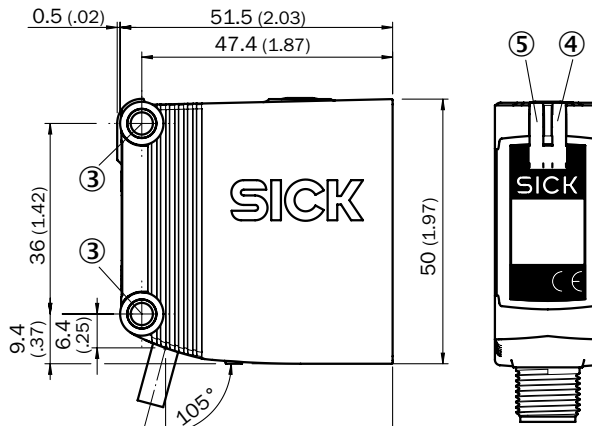


D

GTE10-P1nnn GTE10-N1nnn GTE10-P8nnn GTE10-N8nnn	GTE10-P4nnn GTE10-N4nnn GTE10-P6nnn GTE10-N6nnn GTE10-P7nnn GTE10-N7nnn	GTE10-F2nnn GTE10-E2nnn	GTE10-E4nnn GTE10-F4nnn GTE10-E6nnn GTE10-F6nnn GTE10-E7nnn GTE10-F7nnn
--	--	----------------------------	--

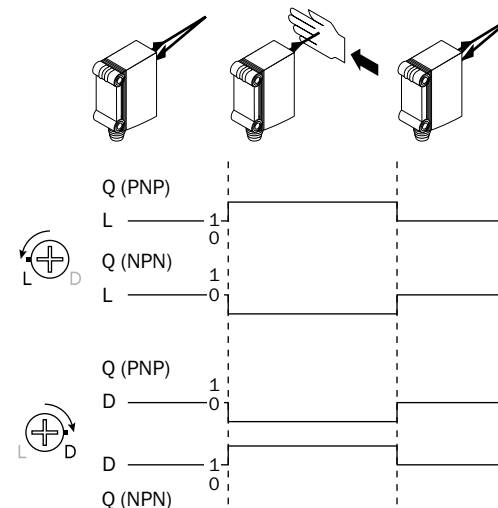


GTE10-Rnnnn

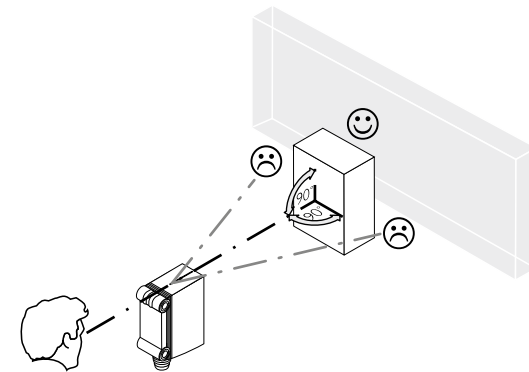


- ① Center of optical axis, sender
- ② Center of optical axis, receiver
- ③ Mounting hole, Ø 4.2 mm
- ④ LED indicator yellow: Light received
- ⑤ LED signal strength indicator green: power on

B



C



More representatives and agencies at www.sick.com - Subject to change without notice - The specified product features and technical data do not represent any guarantee.

Weitere Niederlassungen finden Sie unter www.sick.com - Irrtümer und Änderungen vorbehalten - Angegebene Produkteigenschaften und technische Daten stellen keine Garantieerklärung dar.

Plus de représentations et d'agences à l'adresse www.sick.com - Sujet à modification sans préavis - Les caractéristiques de produit et techniques indiquées ne constituent pas de déclaration de garantie.

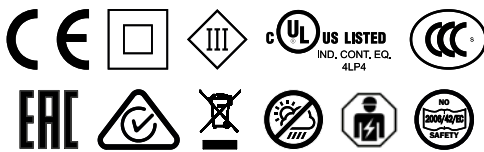
Para mais representantes e agências, consulte www.sick.com - Alterações poderão ser feitas sem prévio aviso - As características do produto e os dados técnicos apresentados não constituem declaração de garantia.

Altri rappresentanti ed agenzie si trovano su www.sick.com - Contenuti soggetti a modifiche senza preavviso - Le caratteristiche del prodotto e i dati tecnici non rappresentano una dichiarazione di garanzia.

Más representantes y agencias en www.sick.com - Sujeto a cambio sin previo aviso - Las características y los datos técnicos especificados no constituyen ninguna declaración de garantía.

欲了解更多代表机构和代理商信息，请登录 www.sick.com - 如有更改，不另行通知 - 对所给出的产品特性和技术参数的正确性不予保证。

その他の営業所は www.sick.com よりご覧ください - 予告なしに変更されることがあります - 記載されている製品機能および技術データは保証を明示するものではありません。



Reflexions-Lichttaster
energetisch
Betriebsanleitung

Sicherheitshinweise

- Kein Sicherheitsbauteil gemäß EU-Maschinenrichtlinie.
- Vor der Inbetriebnahme die Betriebsanleitung lesen.
- UL: Nur für NFPA 79-Anwendungen
- Anschluss, Montage und Einstellung nur durch Fachpersonal.
- Gerät bei Inbetriebnahme vor Feuchte und Verunreinigung schützen.

Bestimmungsgemäße Verwendung

Die optoelektronischen Sensoren GTE10 werden zum optischen, berührungslosen Erfassen von Objekten eingesetzt.

Inbetriebnahme

- Gerät an die Spannungsversorgung anschließen: Bei Geräten mit Anschlussstecker Leitungsdose spannungsfrei aufstecken und festschrauben. Die einzelnen Adern der Anschlussleitung entsprechend Grafik [D] anschließen. Betriebsspannung anlegen. Grüne Anzeige-LED leuchtet.
- Einsatzbedingungen prüfen: Tastweite und Distanz zum Objekt bzw. Hintergrund sowie Remissionsvermögen des Objektes mit dem zugehörigen Diagramm [E] abgleichen. (Remission: 6 % = schwarz, 18 % = grau, 90 % = weiß)
- Lichtfleck auf Objekt ausrichten. Objekt wird sicher erkannt, wenn gelbe Anzeige-LED konstant leuchtet.
- Einstellung der Tastweite mit Potentiometer:** Detektionsobjekt im Strahlengang positionieren. Potentiometer nach rechts drehen bis gelbe Anzeige-LED konstant leuchtet. Objekt entfernen, gelbe Anzeige-LED erlischt, Einstellung ist beendet. Falls gelbe Anzeige-LED nicht erlischt oder blinkt. Potentiometer langsam nach links drehen bis gelbe Anzeige-LED erlischt. Objekt erneut positionieren. Leuchtet die gelbe Anzeige-LED konstant, ist die Einstellung beendet. Sollte eine sichere Objektdetektion nicht gewährleistet sein, Einsatzbedingungen prüfen (siehe 2).
- Einstellung hell- / dunkelschaltend [A1]:** Drehschalter auf L = hellerschaltend
Drehschalter auf D = dunkelschaltend
GTE10-Rnnnn:
Schaltverhalten entspricht Q (PNP), L; [B]

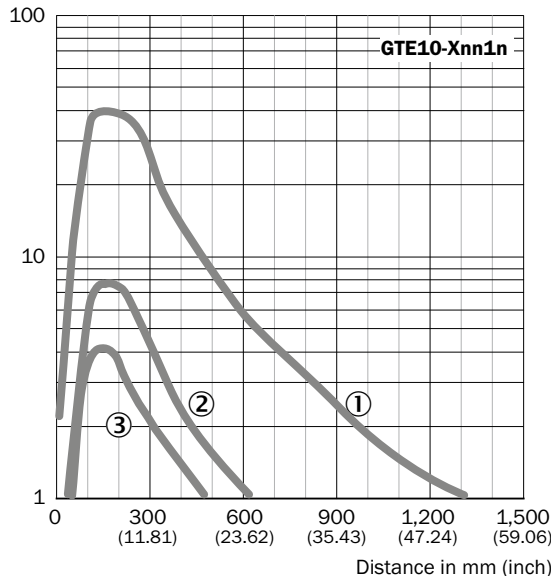
Wartung

SICK-Lichtschranken sind wartungsfrei. Wir empfehlen, in regelmäßigen Abständen
- die optischen Grenzflächen zu reinigen,
- Verschraubungen und Steckverbindungen zu überprüfen.
- Kein Alkohol zur Reinigung verwenden.

Veränderungen an Geräten dürfen nicht vorgenommen werden.

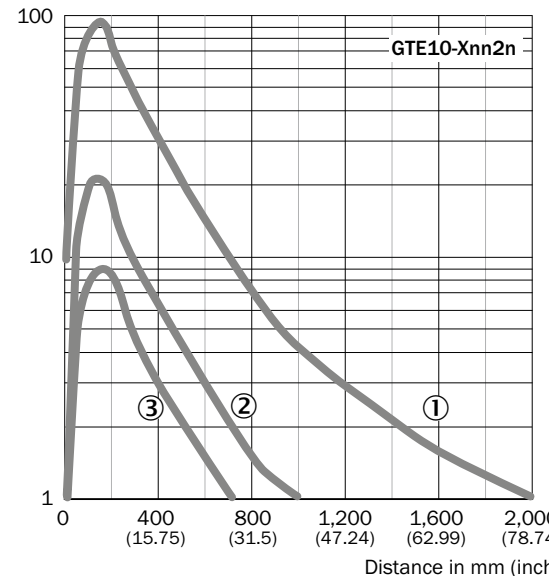
E GTE10-xnn1n

Operating reserve



GSE-xnn2n

Operating reserve



- ① Sensing range on white, 90 % remission
- ② Sensing range on grey, 18 % remission
- ③ Sensing range on black, 6 % remission

