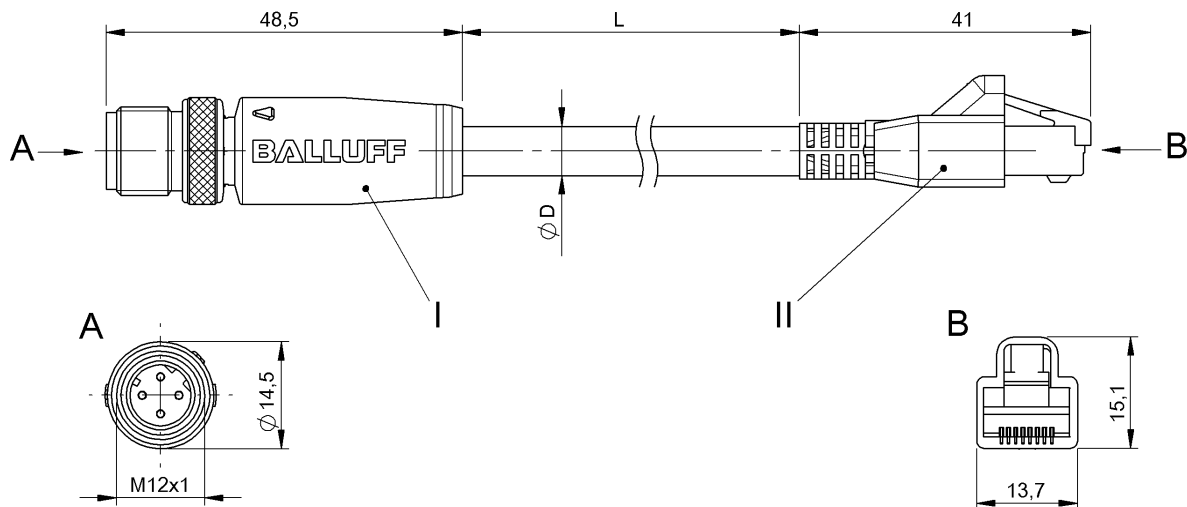


Соединительные провода
BCC M414-E894-8G-672-ES24N9-500
 Код заказа: BCC0KRK

BALLUFF



Electrical connection

Диаметр кабеля D	6.10 mm ±0.25 mm
Кабели, указание	Ethernet, CAT 5E
Кабель	TPE экранир. красный, 50 м, пригодность для тяговых цепей
Кабель, радиус изгиба мин., гибкая прокладка	10 x D
Кабель, циклы изгиба, мин	10 млн.
Количество проводников	4
Разъем 1	M12x1-Штекер, прямой, 4--конт., D-с кодированием
Разъем 2	RJ45-Штекер, прямой, 4--конт.
Сечение проводника	24 AWG
Система	с бесшовной экструд. оболочкой/подготовл.

Electrical data

Номинальный ток (40 °C)	1.0 A
Провод, номинальное напряжение =, макс.	600 V
Провод, номинальное напряжение ~, макс.	600 V
Производственная мощность	13,5 пФ/фут
Рабочее напряжение U _B	42 VDC / 30 VAC
Скорость передачи	10...100 Mbit/s
Сопrotивление проводника	≤ 26,0 Ом/1000 фт
Сопrotивление связи, макс.	100 Ом ±15 Ом
Структура проводников	2x2 витые пары

Environmental conditions

Степень защиты	IP67/IP20
Температура кабеля, гибкая прокладка	-40...80 °C

General data

Область применения	Ethernet, CAT 5
Разрешение на эксплуатацию/конформность	CE E~ WEEE cULus

Material

Кабель, экранирование	Алюминиевая фольга и медное плетение
Материал держателя контактов	PUR/PBT
Материал контактов	Латунь/Фосфористая бронза, позолоченная
Материал корпуса	PUR/PBX
Материал накидной гайки	Латунь никелир.
Материал оболочки кабеля	TPE
Материал оболочки кабеля, указание	экранир.

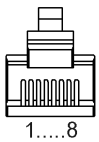
Mechanical data

Длина кабеля L	50.00 m
Момент затяжки кабельного соединителя	0,6 Нм / -
Оболочка кабеля, цвет	красный
Свойства кабеля	пригодность для тяговых цепей

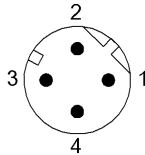
Remarks

Конструкция кабеля по UL CMX Outdoor или AWM Style 2463
 Степень защиты по IEC 60529 или ISO 20653, только в свинченном или вставленном состоянии с ответной частью.

Connector Drawings

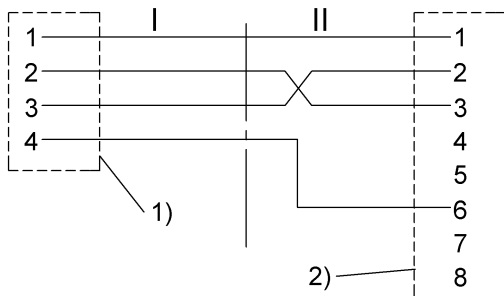


- II
- Конт. 1: белый/оранжевый
 - Конт. 2: оранжевый
 - Конт. 3: белый/зеленый
 - Конт. 4: не занят
 - Конт. 5: не занят
 - Конт. 6: зеленый
 - Конт. 7: не занят
 - Конт. 8: не занят



- I
- Конт. 1: белый/оранжевый
 - Конт. 2: белый/зеленый
 - Конт. 3: оранжевый
 - Конт. 4: зеленый

Wiring Diagrams



- 1) Экран на накидную гайку
- 2) Экран на корпус