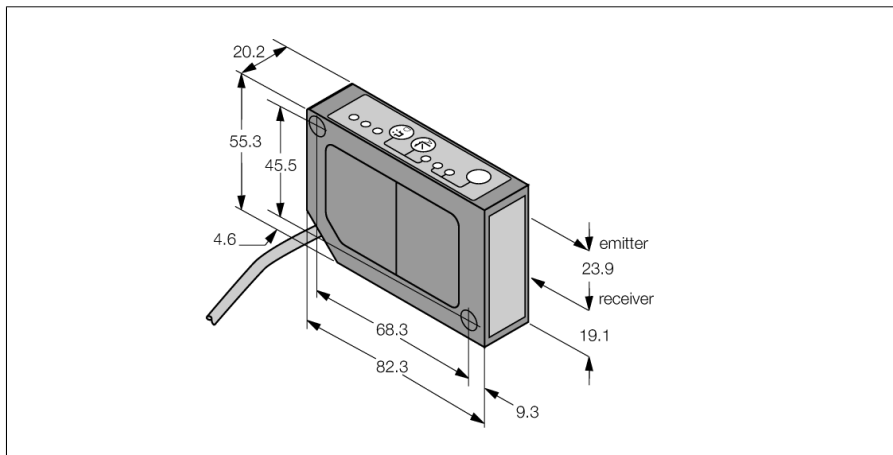


Фотоэлектрический датчик

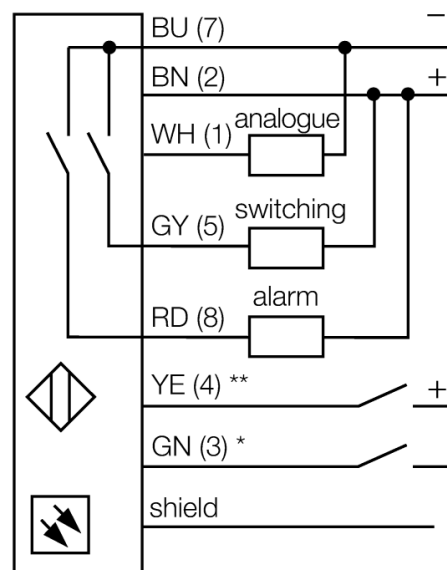
Лазерная измерительная система

LG10A65NU



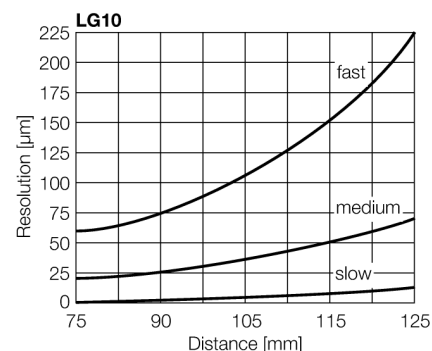
- Соединительный кабель, 2 м
- Диапазон измерения 75...125 мм
- Точка фокусировки на 180 мм
- Рабочее напряжение 12...30 В DC
- Аналоговый токовый выход 0...10 В
- Индикация силы сигнала
- Выход неисправности
- Выбор медленного, среднего или быстрого рабочего режима

Схема подключения



Принцип действия

Работа датчиков L-GAGE основывается на методе оптической триангуляции. Излучатель и оптическая система создает источник света, направленный прямо на мишень. Лазерный пучок отражается от мишени на линзы приемника датчика и попадает далее на позиционно-чувствительный приемный элемент датчика (PSD). Расстояние мишени от приемника определяется углом, под которым свет падает на приемный элемент. Микропроцессор на основании этих данных анализирует положение мишени и выдает соответствующий выходной сигнал.



| | |
|-------------------------------------|----------------------------------|
| Тип | LG10A65NU |
| Идент. № | 3057577 |
| Тип источника света | |
| Длина волны | красн. |
| Фокусное расстояние | 650 нм |
| Класс лазера | 180 мм |
| Повторяемость | △ 2 |
| Диапазон | 0.01 мм |
| Температура окружающей среды | 75...125 мм |
| Относительная влажность | -10...+50 °C |
| Устойчивость к внешней освещенности | 90 % |
| | 5000 лк |
| Рабочее напряжение | |
| Остаточная пульсация | 12...30 В = |
| Номинальный рабочий ток (DC) | < 10 % U _н |
| Ток холостого хода I ₀ | ≤ 100 мА |
| Защита от короткого замыкания | ≤ 50 мА |
| Защита от обратной полярности | да |
| Выходная функция | да |
| выход по напряжению | НО контакт, NPN/аналоговый выход |
| Сопротивление нагрузки | 0...10В |
| Частота переключения | ≥ 2500 Ом |
| Задержка готовности | ≤ 500 Гц |
| Задержка готовности | ≤ 1.25 с |
| Время отклика типовое | ≤ 1250 мс |
| | < 1 мс |
| Approvals | |
| | CE, cURus |
| Конструкция | |
| Размеры | Прямоугольный, LG10 |
| Материал корпуса | 82.3 мм x 20.2 мм x 55.3 мм |
| Линза | Металл, ZN, Черный |
| Электрическое подключение | пластмасса, акрил |
| Длина кабеля | Кабели, ПВХ |
| Поперечное сечение кабеля | 2 м |
| Степень защиты | 8x0.34 мм ² |
| | IP67 |

| | |
|-----------------------------------|---|
| Специальные характеристики | |
| Индикатор рабочего напряжения | Кнопка |
| Индикация состояния переключения | Вход обучения светодиод, зел. светодиод, желтый |

**Фотоэлектрический датчик
Лазерная измерительная система
LG10A65NU**

Аксессуары

| Наименование | Идент. № | | Чертеж с размерами |
|--------------|----------|--|--------------------|
| SMBLG | 3055815 | Montagewinkel, Edelstahl 304, für Sensoren der Reihe LG5 und LG10 | |
| SMBLGA | 3055906 | Montagewinkel, Edelstahl 304, für Sensoren der Reihe LG5 und LG10, mit Verstellerschrauben für präzisere Montage | |