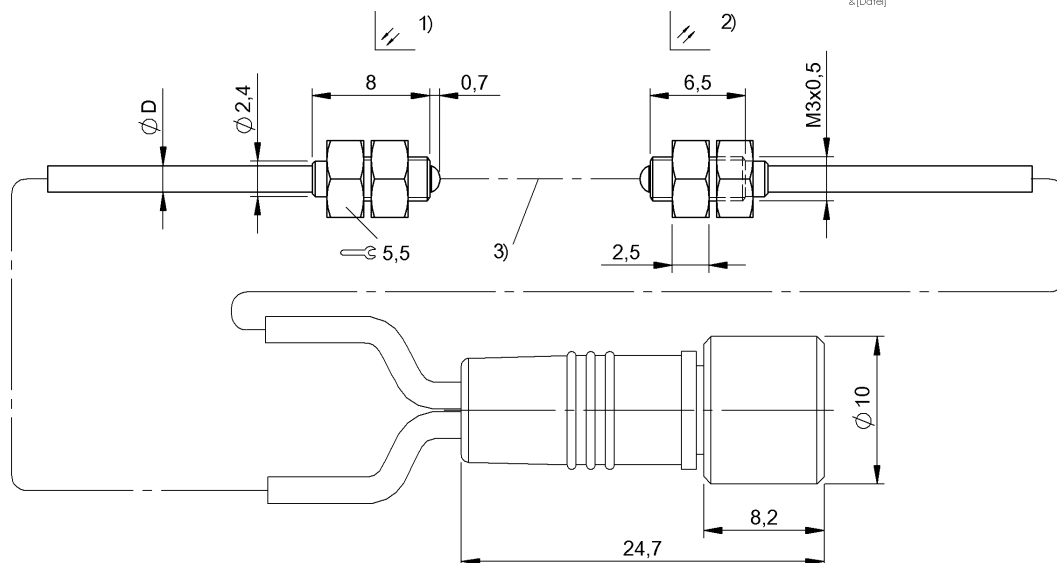


&[Date]

&[Date]



1) Передатчик, 2) Приемник, 3) Оптическая ось



Electrical connection

Диаметр кабеля D	1.80 mm
Длина кабеля L	1 m
Разъем	Кабель со штекерным разъемом, штекер M8x1, 1,00 м, PUR

Environmental conditions

Степень защиты	IP65
Температура окружающей среды	-10...55 °C

General data

Базовый стандарт	IEC 60947-5-2
Принцип действия	Головка оптического датчика
Разрешение на эксплуатацию/конформность	CE WEEE
Серия	M03
Форма	Цилиндр Оптика прямая
Эталонное базовое устройство	BAE SA-OH-029-...

Material

Активная поверхность, материал	Эпоксидный клей
Материал корпуса	Высококачественная сталь
Материал оболочки	PUR

Remarks

Подробная информация: см. Руководство по эксплуатации.

Mechanical data

Крепление	Гайка M3
Размеры	$\varnothing 3 \times 8,7\text{ mm}$

Optical data

Вид излучения	СД красного света
Длина волны	660 nm
Принцип действия, оптич.	Однонаправленный световой затвор
Самая маленькая деталь, типов.	2,0 mm
Светодиодная группа по IEC 62471	Свободная группа
Характеристика струи	расхождение

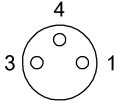
Output/Interface

Переключающий выход	для коммутирующего усилителя
---------------------	------------------------------

Range/Distance

Дальность действия	0...300 mm
Условное расстояние переключения sn	300 mm

Connector Drawings



Opto Symbols

