



# ARS60-ADL32768

ARS60 SSI/Parallel

АБСОЛЮТНЫЕ ЭНКОДЕРЫ

**SICK**  
Sensor Intelligence.



Изображения могут отличаться от оригинала



## Информация для заказа

| Тип            | Артикул |
|----------------|---------|
| ARS60-ADL32768 | 1031761 |

Другие варианты исполнения устройства и аксессуары → [www.sick.com/ARS60\\_SSI\\_Parallel](http://www.sick.com/ARS60_SSI_Parallel)

## Подробные технические данные

### Производительность

|   |  |
|---|--|
| <b>Количество шагов на один оборот, макс. (макс. разрешение)</b>  | 32.768 (15 bit)<br><br>Возможно любое количество шагов от 00002 до 32768 В виде обычного текста, всегда 5 позиций. |
| <b>Допуски G</b>  | 0,035°, 0,046° (бинарное значение шагов, небинарное значение шагов) <sup>1)</sup>                                  |
| <b>Повторяющееся стандартное отклонение <math>\sigma_r</math></b> | 0,005° <sup>2)</sup>   |

<sup>1)</sup> Согласно DIN ISO 1319-1, верхний и нижний допуск зависят от условий монтажа, указанное значение приводится для симметричного расположения, то есть отклонения в верхнем и нижнем направлении одинаковы.

<sup>2)</sup> По DIN ISO 55350-13; 68,3 % измеренных величин не выходят за рамки указанного диапазона.

### Интерфейсы

|  |  |
|--|--|
| <b>Интерфейс связи</b>                               | SSI  |
| <b>Время инициализации</b>                           | 80 ms <sup>1)</sup>  |
| <b>SSI</b><br>Параметрируемая кодовая характеристика | CW (по часовой стрелке), C (с возрастанием, при вращении вала). По часовой стрелке, если смотреть в направлении A (см. размерный чертеж). если смотреть на вал, который вращается по часовой стрелке |

<sup>1)</sup> После истечения этого времени можно считывать действительные положения.

### Электрические данные

|   |  |
|---|--|
| <b>Тип подключения</b>                          | Кабель, 11 жил, радиальная, 3 м        |
| <b>Напряжение питания</b>                       | 10 V DC ... 32 V DC                    |
| <b>MTTFd: время до опасного выхода из строя</b> | 300 лет (EN ISO 13849-1) <sup>1)</sup> |

<sup>1)</sup> Данный продукт является стандартным изделием, а не предохранительным устройством, в соответствии с директивой по машиностроению. Расчет на основе номинальной нагрузки компонентов, средней температуры окружающей среды 40 °C, частота применения 8760 ч./год. Все выходы из строя электрических систем рассматриваются как опасные выходы из строя. Более подробная информация приведена в документе № 8015532.

### Механические данные

|                                |                    |
|--------------------------------|--------------------|
| <b>Механическое исполнение</b> | Сквозной полый вал |
|--------------------------------|--------------------|

<sup>1)</sup> Втулки-вкладыши на 6, 8, 10 и 12 мм, а также 1/4", 3/8" и 1/2" заказываются отдельно как аксессуар.

|   |                                |
|---|--------------------------------|
| <b>Диаметр вала</b>   | 14 mm <sup>1)</sup>            |
| <b>Материал, корпус</b>   | Алюминиевое литье              |
| <b>Пусковой момент</b>  | 2,2 Ncm                        |
| <b>Рабочий крутящий момент</b>  | 1,6 Ncm                        |
| <b>Допустимое перемещение вала осевое, статическое/динамическое</b>     | ± 0,5 mm, ± 0,2 mm             |
| <b>Допустимое перемещение вала радиальное, статическое/динамическое</b> | ± 0,3 mm, ± 0,1 mm             |
| <b>Срок службы подшипника</b>   | 3,6 x 10 <sup>9</sup> оборотов |
| <b>Угловое ускорение</b>  | ≤ 500.000 rad/s <sup>2</sup>   |

<sup>1)</sup> Втулки-вкладыши на 6, 8, 10 и 12 мм, а также 1/4", 3/8" и 1/2" заказываются отдельно как аксессуар.

### Данные окружающей среды

|   |  |
|---|--|
| <b>ЭМС</b>  | По EN 61000-6-2 и EN 61000-6-3 <sup>1)</sup>                                     |
| <b>Тип защиты</b>                                 | IP64 (согласно IEC 60529)  |
| <b>Допустимая относительная влажность воздуха</b> | 90 % (Образование конденсата на оптических сканирующих элементах не допускается) |
| <b>Диапазон рабочей температуры</b>               | -20 °C ... +85 °C  |
| <b>Диапазон температуры при хранении</b>          | -40 °C ... +100 °C   |
| <b>Ударопрочность</b>                             | 50 g, 11 ms (согласно EN 60068-2-27)   |
| <b>Вибростойкость</b>                             | 20 g, 10 Hz ... 2.000 Hz (согласно EN 60068-2-6)                                 |

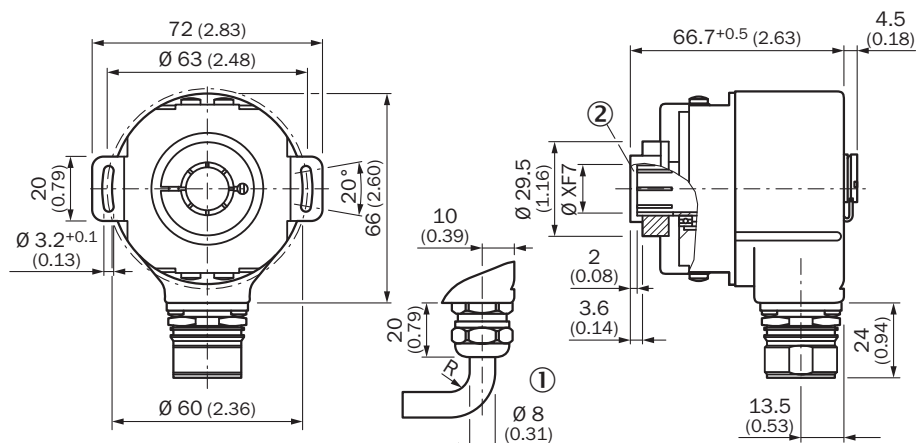
<sup>1)</sup> Электромагнитная совместимость в соответствии с приведенными стандартами обеспечивается при условии применения экранированных кабелей.

### Классификации

|                       |          |
|-----------------------|----------|
| <b>ECl@ss 5.0</b>     | 27270502 |
| <b>ECl@ss 5.1.4</b>   | 27270502 |
| <b>ECl@ss 6.0</b>     | 27270590 |
| <b>ECl@ss 6.2</b>     | 27270590 |
| <b>ECl@ss 7.0</b>     | 27270502 |
| <b>ECl@ss 8.0</b>     | 27270502 |
| <b>ECl@ss 8.1</b>     | 27270502 |
| <b>ECl@ss 9.0</b>     | 27270502 |
| <b>ETIM 5.0</b>       | EC001486 |
| <b>ETIM 6.0</b>       | EC001486 |
| <b>UNSPSC 16.0901</b> | 41112113 |

### Габаритный чертеж (Размеры, мм)

Сквозной полый вал, радиальное штекерное соединение M12 и M23

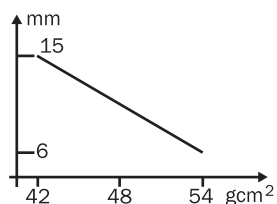


Общие допуски по DIN ISO 2768-mk

① R = мин. радиус изгиба 40 мм

② Глубина вставки вала, мин. 15 мм

### Анализ частоты вращения



### Рекомендуемые аксессуары

Другие варианты исполнения устройства и аксессуары → [www.sick.com/ARS60\\_SSI\\_Parallel](http://www.sick.com/ARS60_SSI_Parallel)

|                                | Краткое описание   | Тип          | Артикул |
|--------------------------------|--|--------------|---------|
| <b>Сцепная муфта для валов</b> |  |              |         |
|                                | Зажимная цапга для проходного полого вала, диаметр вала 6 мм, наружный диаметр 14 мм           | SPZ-006-AD-D | 2029192 |
|                                | Зажимная цапга для проходного полого вала, диаметр вала 8 мм, наружный диаметр 14 мм           | SPZ-008-AD-D | 2029194 |
|                                | Зажимная цапга для проходного полого вала, диаметр вала 10 мм, наружный диаметр 14 мм          | SPZ-010-AD-D | 2029196 |
|                                | Зажимная цапга для проходного полого вала, диаметр вала 12 мм, наружный диаметр 14 мм          | SPZ-012-AD-D | 2029197 |
|                                | Зажимная цапга для проходного полого вала, диаметр вала 1/2" (12,7 мм), наружный диаметр 14 мм | SPZ-1E2-AD-D | 2029198 |
|                                | Зажимная цапга для проходного полого вала, диаметр вала 1/4" (6,35 мм), наружный диаметр 14 мм | SPZ-1E4-AD-D | 2029193 |

|  | Краткое описание  | Тип          | Артикул |
|--|---|--------------|---------|
|  | Зажимная цапга для проходного полого вала, диаметр вала 3/8" (9,525 мм), наружный диаметр 14 мм | SPZ-3E8-AD-D | 2029195 |

## ОБЗОР КОМПАНИИ SICK

Компания SICK – ведущий производитель интеллектуальных датчиков и комплексных решений для промышленного применения. Уникальный спектр продукции и услуг формирует идеальную основу для надежного и эффективного управления процессами, защиты людей от несчастных случаев и предотвращения нанесения вреда окружающей среде.

Мы обладаем солидным опытом в самых разных отраслях и знаем все о ваших технологических процессах и требованиях. Поэтому, благодаря интеллектуальным датчикам, мы в состоянии предоставить именно то, что нужно нашим клиентам. В центрах прикладного применения в Европе, Азии и Северной Америке системные решения тестируются и оптимизируются под нужды заказчика. Все это делает нас надежным поставщиком и партнером по разработке.

Всеобъемлющий перечень услуг придает завершенность нашему ассортименту: SICK LifeTime Services оказывает поддержку на протяжении всего жизненного цикла оборудования и гарантирует безопасность и производительность.

**Вот что для нас значит термин «Sensor Intelligence».**

## РЯДОМ С ВАМИ В ЛЮБОЙ ТОЧКЕ МИРА:

Контактные лица и представительства → [www.sick.com](http://www.sick.com)