



# IMP05-01BPSVU2S

IMP

ИНДУКТИВНЫЕ ДАТЧИКИ ПРИБЛИЖЕНИЯ

**SICK**  
Sensor Intelligence.



## Информация для заказа

Тип	Артикул
IMP05-01BPSVU2S	6050109

Другие варианты исполнения устройства и аксессуары → [www.sick.com/IMP](http://www.sick.com/IMP)

Изображения могут отличаться от оригинала



## Подробные технические данные

### Характеристики

<b>Тип корпуса</b>	Цилиндрический с резьбой
<b>Размер резьбы</b>	M5 x 0,5
<b>Диаметр</b>	∅ 5 mm
<b>Устойчивость на сжатие</b>	≤ 500 bar
<b>Расстояние срабатывания <math>S_n</math></b>	1 mm
<b>Расстояние срабатывания обеспечено <math>S_a</math></b>	0,8 mm
<b>Монтаж</b>	Вровень
<b>Частота переключения</b>	1.000 Hz
<b>Тип подключения</b>	Кабель, 3-жильный, 2 m
<b>Переключающий выход</b>	PNP
<b>Функция выхода</b>	Нормально открытый
<b>Электрическое исполнение</b>	Пост. ток, 3-проводный
<b>Тип защиты</b>	IP68 <sup>1)</sup>
<b>Особые свойства</b>	Стойкость к высокому давлению

<sup>1)</sup> Активная поверхность.

### Механика/электроника

<b>Напряжение питания</b>	10 V DC ... 30 V DC
<b>Остаточная пульсация</b>	≤ 20 % <sup>1)</sup>
<b>Падение напряжения</b>	≤ 2 V <sup>2)</sup>

<sup>1)</sup> От  $U_V$ .

<sup>2)</sup> При  $I_a = 200$  mA.

<sup>3)</sup> Без нагрузки.

<sup>4)</sup> Тип. 8 %.

<sup>5)</sup>  $U_b = 20...30$  В пост. тока.

<sup>6)</sup>  $T_A = 23$  °C ± 5 °C.

<sup>7)</sup> -25 °C ... +70 °C.

<sup>8)</sup> +70 °C...+100 °C.

<sup>9)</sup> С лицевой стороны.

<b>Потребление тока</b>	10 mA <sup>3)</sup>
<b>Задержка готовности</b>	≤ 30 ms
<b>Гистерезис</b>	1 % ... 15 % <sup>4)</sup>
<b>Воспроизводимость</b>	≤ 5 % <sup>5) 6)</sup>
<b>Отклонение температуры (от S<sub>r</sub>)</b>	± 10 % <sup>7)</sup> ± 15 % <sup>8)</sup>
<b>ЭМС</b>	Согласно EN 60947-5-2
<b>Постоянный ток I<sub>a</sub></b>	≤ 200 mA
<b>Прочность вакуума</b>	10 <sup>-8</sup> Torr <sup>9)</sup>
<b>Размер опорного кольца</b>	7,5 мм x 4,4 мм x 1 мм
<b>Материал кабеля</b>	Полиуретан
<b>Поперечное сечение кабеля</b>	0,14 mm <sup>2</sup>
<b>Диаметр провода</b>	Ø 3,5 mm
<b>Защита от короткого замыкания</b>	✓
<b>Защита от инверсии полярности</b>	✓
<b>Ударопрочность и виброустойчивость</b>	30 г, 11 мс/10...55 Гц, 1 мм
<b>Диапазон температур при работе</b>	-25 °C ... +100 °C
<b>Материал корпуса</b>	Нержавеющая сталь, Рнупох
<b>Материал, активная поверхность</b>	Керамика, Керамика
<b>Материал, опорное кольцо</b>	FPM
<b>Длина корпуса</b>	27 mm
<b>Полезная длина резьбы</b>	5 mm
<b>Макс. момент затяжки</b>	≤ 5 Nm

1) От U<sub>v</sub>.

2) При I<sub>a</sub> = 200 mA.

3) Без нагрузки.

4) Тип. 8 %.

5) U<sub>b</sub> = 20...30 В пост. тока.

6) T<sub>A</sub> = 23 °C ± 5 °C.

7) -25 °C ... +70 °C.

8) +70 °C...+100 °C.

9) С лицевой стороны.

#### Коэффициенты редукиции

<b>Примечание</b>	Значения являются ориентировочными и могут изменяться
<b>Сталь St37 (Fe)</b>	1
<b>Нержавеющая сталь (V2A)</b>	0
<b>Алюминий (Al)</b>	0
<b>Медь (Cu)</b>	0
<b>Латунь (Ms)</b>	0

#### Указания по установке

<b>Примечание</b>	Соответствующие графические материалы см. в разд. «Указания по установке»
<b>В</b>	5 mm
<b>С</b>	5 mm

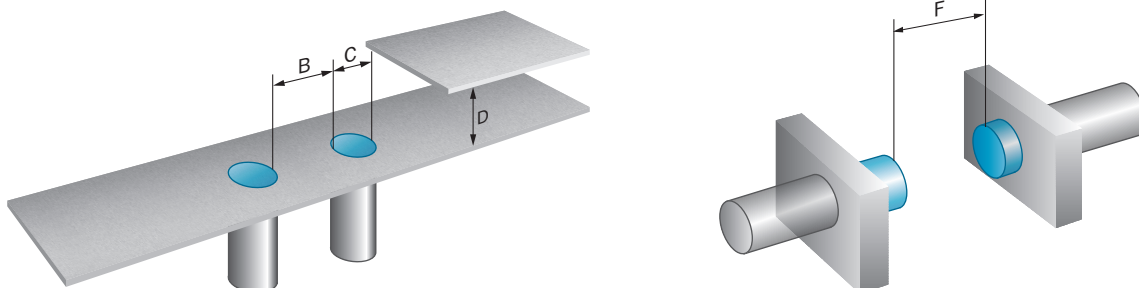
<b>D</b>	3 mm
<b>F</b>	20 mm

### Классификации

<b>ECl@ss 5.0</b>	27270101
<b>ECl@ss 5.1.4</b>	27270101
<b>ECl@ss 6.0</b>	27270101
<b>ECl@ss 6.2</b>	27270101
<b>ECl@ss 7.0</b>	27270101
<b>ECl@ss 8.0</b>	27270101
<b>ECl@ss 8.1</b>	27270101
<b>ECl@ss 9.0</b>	27270101
<b>ETIM 5.0</b>	EC002714
<b>ETIM 6.0</b>	EC002714
<b>UNSPSC 16.0901</b>	39122230

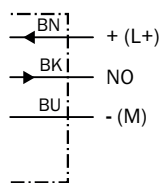
### Указания по установке

Монтаж заподлицо

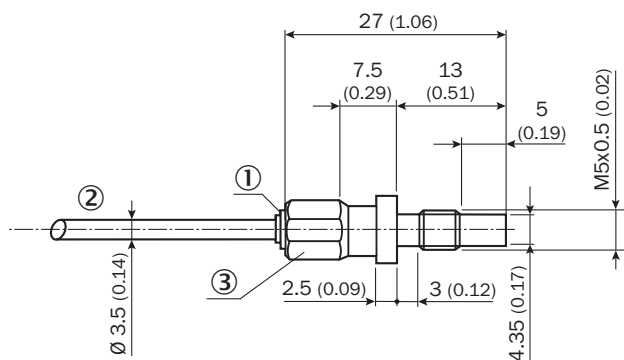


### Схема соединений

Cd-001



**Габаритный чертеж** (Размеры, мм)



- ① Светодиодный индикатор
- ② Кабель, 3-жильный
- ③ SW 08

**Рекомендуемые аксессуары**

Другие варианты исполнения устройства и аксессуары → [www.sick.com/IMP](http://www.sick.com/IMP)

Тип	Артикул
Прочие приспособления для монтажа	
Кольцо круглого сечения IMP05	5327492

## ОБЗОР КОМПАНИИ SICK

Компания SICK – ведущий производитель интеллектуальных датчиков и комплексных решений для промышленного применения. Уникальный спектр продукции и услуг формирует идеальную основу для надежного и эффективного управления процессами, защиты людей от несчастных случаев и предотвращения нанесения вреда окружающей среде.

Мы обладаем солидным опытом в самых разных отраслях и знаем все о ваших технологических процессах и требованиях. Поэтому, благодаря интеллектуальным датчикам, мы в состоянии предоставить именно то, что нужно нашим клиентам. В центрах прикладного применения в Европе, Азии и Северной Америке системные решения тестируются и оптимизируются под нужды заказчика. Все это делает нас надежным поставщиком и партнером по разработке.

Всеобъемлющий перечень услуг придает завершенность нашему ассортименту: SICK LifeTime Services оказывает поддержку на протяжении всего жизненного цикла оборудования и гарантирует безопасность и производительность.

**Вот что для нас значит термин «Sensor Intelligence».**

## РЯДОМ С ВАМИ В ЛЮБОЙ ТОЧКЕ МИРА:

Контактные лица и представительства → [www.sick.com](http://www.sick.com)