



ARS60-ADA08192

ARS60 SSI/Parallel

АБСОЛЮТНЫЕ ЭНКОДЕРЫ

SICK
Sensor Intelligence.



Изображения могут отличаться от оригинала



Информация для заказа

| Тип | Артикул |
|----------------|---------|
| ARS60-ADA08192 | 1031466 |

Другие варианты исполнения устройства и аксессуары → www.sick.com/ARS60_SSI_Parallel

Подробные технические данные

Производительность

| | |
|---|---|
| Количество шагов на один оборот, макс. (макс. разрешение) | 8.192 (13 bit) Возможно любое количество шагов от 00002 до 32768 В виде обычного текста, всегда 5 позиций. |
| Допуски G | 0,035°, 0,046° (бинарное значение шагов, небинарное значение шагов) ¹⁾ |
| Повторяющееся стандартное отклонение σ_r | 0,005° ²⁾ |

¹⁾ Согласно DIN ISO 1319-1, верхний и нижний допуск зависят от условий монтажа, указанное значение приводится для симметричного расположения, то есть отклонения в верхнем и нижнем направлении одинаковы.

²⁾ По DIN ISO 55350-13; 68,3 % измеренных величин не выходят за рамки указанного диапазона.

Интерфейсы

| | |
|--|--|
| Интерфейс связи | SSI |
| Время инициализации | 80 ms ¹⁾ |
| SSI Параметрируемая кодовая характеристика | CW (по часовой стрелке), C (с возрастанием, при вращении вала). По часовой стрелке, если смотреть в направлении A (см. размерный чертеж). если смотреть на вал, который вращается по часовой стрелке |

¹⁾ После истечения этого времени можно считывать действительные положения.

Электрические данные

| | |
|---|--|
| Тип подключения | Разъем, M23, 12-контактный, радиальная |
| Напряжение питания | 10 V DC ... 32 V DC |
| MTTFd: время до опасного выхода из строя | 300 лет (EN ISO 13849-1) ¹⁾ |

¹⁾ Данный продукт является стандартным изделием, а не предохранительным устройством, в соответствии с директивой по машиностроению. Расчет на основе номинальной нагрузки компонентов, средней температуры окружающей среды 40 °C, частота применения 8760 ч./год. Все выходы из строя электрических систем рассматриваются как опасные выходы из строя. Более подробная информация приведена в документе № 8015532.

Механические данные

| | |
|--------------------------------|--------------------|
| Механическое исполнение | Сквозной полый вал |
|--------------------------------|--------------------|

¹⁾ Втулки-вкладыши на 6, 8, 10 и 12 мм, а также 1/4", 3/8" и 1/2" заказываются отдельно как аксессуар.

| | |
|---|--------------------------------|
| Диаметр вала | 14 mm ¹⁾ |
| Вес | 0,3 kg |
| Материал, корпус | Алюминиевое литье |
| Пусковой момент | 2,2 Ncm |
| Рабочий крутящий момент | 1,6 Ncm |
| Допустимое перемещение вала осевое, статическое/динамическое | ± 0,5 mm, ± 0,2 mm |
| Допустимое перемещение вала радиальное, статическое/динамическое | ± 0,3 mm, ± 0,1 mm |
| Срок службы подшипника | 3,6 x 10 ⁹ оборотов |
| Угловое ускорение | ≤ 500.000 rad/s ² |

¹⁾ Втулки-вкладыши на 6, 8, 10 и 12 мм, а также 1/4", 3/8" и 1/2" заказываются отдельно как аксессуар.

Данные окружающей среды

| | |
|---|--|
| ЭМС | По EN 61000-6-2 и EN 61000-6-3 ¹⁾ |
| Тип защиты | IP64, при установленном ответном штекере (согласно IEC 60529) |
| Допустимая относительная влажность воздуха | 90 % (Образование конденсата на оптических сканирующих элементах не допускается) |
| Диапазон рабочей температуры | -20 °C ... +85 °C |
| Диапазон температуры при хранении | -40 °C ... +100 °C |
| Ударопрочность | 50 g, 11 ms (согласно EN 60068-2-27) |
| Вибростойкость | 20 g, 10 Hz ... 2.000 Hz (согласно EN 60068-2-6) |

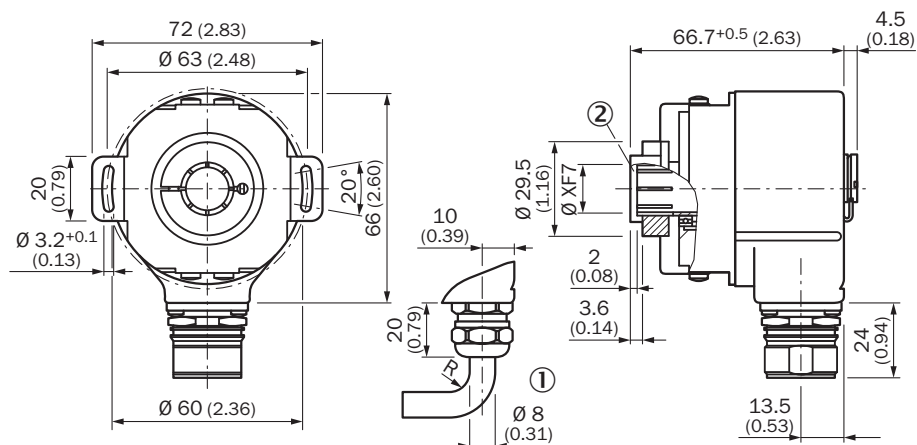
¹⁾ Электромагнитная совместимость в соответствии с приведенными стандартами обеспечивается при условии применения экранированных кабелей.

Классификации

| | |
|-----------------------|----------|
| ECI@ss 5.0 | 27270502 |
| ECI@ss 5.1.4 | 27270502 |
| ECI@ss 6.0 | 27270590 |
| ECI@ss 6.2 | 27270590 |
| ECI@ss 7.0 | 27270502 |
| ECI@ss 8.0 | 27270502 |
| ECI@ss 8.1 | 27270502 |
| ECI@ss 9.0 | 27270502 |
| ETIM 5.0 | EC001486 |
| ETIM 6.0 | EC001486 |
| UNSPSC 16.0901 | 41112113 |

Габаритный чертеж (Размеры, мм)

Сквозной полый вал, радиальное штекерное соединение M12 и M23



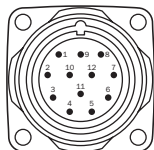
Общие допуски по DIN ISO 2768-mk

- ① R = мин. радиус изгиба 40 мм
- ② Глубина вставки вала, мин. 15 мм

Схема контактов

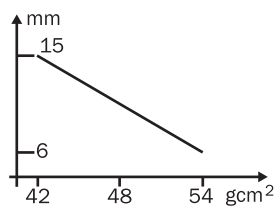
• Allocation for encoder with 12-pin connector; SSI interface

| Signal | 12-pin connector | 11-core cable outlet |
|----------------|------------------|----------------------|
| GND | 1 | Blue |
| Data (+) | 2 | White |
| Clock (+) | 3 | Yellow |
| N. C. | 4 | - |
| V _R | 5 | Pink |
| N. C. | 6 | - |
| N. C. | 7 | - |
| U _s | 8 | Red |
| SET | 9 | Orange |
| Data (-) | 10 | Brown |
| Clock (-) | 11 | Lilac |
| N. C. | 12 | - |




View of the connector M23 fitted to the encoder body SSI

Анализ частоты вращения



Рекомендуемые аксессуары

Другие варианты исполнения устройства и аксессуары → www.sick.com/ARS60_SSI_Parallel

| | Краткое описание | Тип | Артикул |
|---|---|--------------|---------|
| Сцепная муфта для валов | | | |
|  | Зажимная цапга для проходного полого вала, диаметр вала 6 мм, наружный диаметр 14 мм | SPZ-006-AD-D | 2029192 |
| | Зажимная цапга для проходного полого вала, диаметр вала 8 мм, наружный диаметр 14 мм | SPZ-008-AD-D | 2029194 |
| | Зажимная цапга для проходного полого вала, диаметр вала 10 мм, наружный диаметр 14 мм | SPZ-010-AD-D | 2029196 |
| | Зажимная цапга для проходного полого вала, диаметр вала 12 мм, наружный диаметр 14 мм | SPZ-012-AD-D | 2029197 |
| | Зажимная цапга для проходного полого вала, диаметр вала 1/2" (12,7 мм), наружный диаметр 14 мм | SPZ-1E2-AD-D | 2029198 |
| | Зажимная цапга для проходного полого вала, диаметр вала 1/4" (6,35 мм), наружный диаметр 14 мм | SPZ-1E4-AD-D | 2029193 |
| | Зажимная цапга для проходного полого вала, диаметр вала 3/8" (9,525 мм), наружный диаметр 14 мм | SPZ-3E8-AD-D | 2029195 |

ОБЗОР КОМПАНИИ SICK

Компания SICK – ведущий производитель интеллектуальных датчиков и комплексных решений для промышленного применения. Уникальный спектр продукции и услуг формирует идеальную основу для надежного и эффективного управления процессами, защиты людей от несчастных случаев и предотвращения нанесения вреда окружающей среде.

Мы обладаем солидным опытом в самых разных отраслях и знаем все о ваших технологических процессах и требованиях. Поэтому, благодаря интеллектуальным датчикам, мы в состоянии предоставить именно то, что нужно нашим клиентам. В центрах прикладного применения в Европе, Азии и Северной Америке системные решения тестируются и оптимизируются под нужды заказчика. Все это делает нас надежным поставщиком и партнером по разработке.

Всеобъемлющий перечень услуг придает завершенность нашему ассортименту: SICK LifeTime Services оказывает поддержку на протяжении всего жизненного цикла оборудования и гарантирует безопасность и производительность.

Вот что для нас значит термин «Sensor Intelligence».

РЯДОМ С ВАМИ В ЛЮБОЙ ТОЧКЕ МИРА:

Контактные лица и представительства → www.sick.com