

1) Активная поверхность, 2) Носитель данных, 3) Свободная зона, 4) СД (питание), 5) СД (ТР), 6) Момент затяжки



## Display/Operation

Индикация функций	Питание (ВКЛ)
	СД зеленый
	ТР (присутствует тэг)
	СД желтый

## Electrical connection

Разъем	M12x1-Male, 4-pin, A-coded
--------	----------------------------

## Electrical data

EN 300330-1	Питание, класс 5
Остаточная волнистость, макс.	1.3 Vss
Потребление тока, макс., при 24 В=	150 mA
Рабочее напряжение Ub	18...30 В= Поддержка только LPS/класс 2

## Environmental conditions

EN 60068-2-27, ударная нагрузка	да
EN 60068-2-32, свободное падение	да
EN 60068-2-6, вибрация	да
Длительная ударная нагрузка	да
Степень защиты	IP67
Температура окружающей среды	0...70 °C
Температура хранения	-20...85 °C

## General data

EN 55022	Разм.1, конт.А
Разрешение на эксплуатацию/конформность	CE
	FCC часть 15
	IC RSS-210
	cULus
	WEEE
Форма антенны	круглая

## Material

Материал корпуса	PBT
------------------	-----

## Mechanical data

Размеры	80 x 40 x 84,5 мм
Снаряженная масса	380.00 g
Установка	без металла (свободная зона)

## Output/Interface

Версия IO-Link	1.1
Интерфейс	IO-Link 1.1
Параметры процесса, IN	10 байта

## Remarks

При первичном оснащении см. каталог IO-Link.

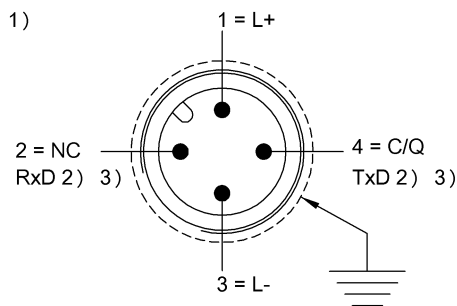
При монтаже соблюдайте действующие в вашей стране технические стандарты и предписания.

Значения, если не указано иное, приведены для нормальных условий.

Комплектующие заказываются отдельно.

При монтаже в металл: соблюдайте свободную зону.

## Connector Drawings



1) Вид в направлении вставки

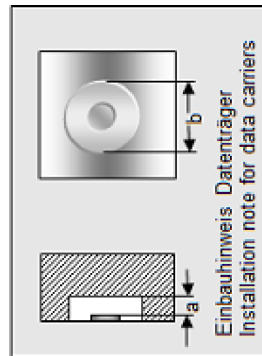
2) Сервис

3) (только для Balluff Сервисное обслуживание)

## Help Views

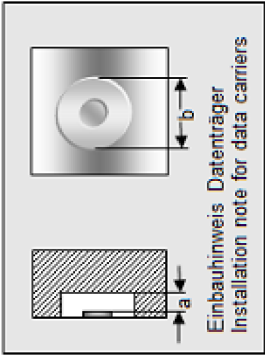
**BIS M-401-\_\_**

	BIS M-111-02/L	BIS M112-02/L	BIS M-140-02/A	BIS M-143-02/A-xx
passende Datenträger Appropriate data carriers				
Abstand Datenträger zu Metall in mm ( a ) Data carrier distance to metal in mm	>50 >30	>50 >30	>0	>0
Freizone Datenträger in mm ( b ) Data carrier clear zone in mm	>200 >100	>200 >100	>100	>100
Schreibabstand in mm Write distance in mm	0-40 0-25	0-60 0-35	0-32	0-16
Leseabstand in mm Read distance in mm	0-40 0-25	0-60 0-35	0-32	0-16
Versatz in mm bei Abstand von	0 ±30 ±20	±35 ±25	±25	±24
	5 ±30 ±20	±35 ±25	±25	±24
	9 ±30 ±20	±35 ±25	±25	±20
	12 ±25 ±20	±35 ±25	±25	±14
	15 ±25 ±18	±35 ±25	±25	±4
	16 ±25 ±18	±35 ±25	±25	±4
	18 ±25 ±16	±35 ±25	±25	
	20 ±25 ±14	±35 ±25	±25	
	22 ±20 ±12	±35 ±22	±20	
	25 ±20 ±10	±35 ±22	±20	
	30 ±20	±35 ±22	±15	
	32 ±15	±35 ±22	±15	
	35 ±15	±35 ±20		
	40 ±15	±35		
	43	±25		
	45	±25		
	50	±25		
	52	±25		
	60	±25		
	65			
	70			



**BIS M-401-\_\_**

	BIS M-132-03/L- HT	BIS M135-03/L- HT			
passende Datenträger Appropriate data carriers					
Abstand Datenträger zu Metall in mm ( a ) Data carrier distance to metal in mm	>50	>50			
Freizone Datenträger in mm ( b ) Data carrier clear zone in mm	>200	>200			
Schreibabstand in mm Write distance in mm	0-50	0-75			
Leseabstand in mm Read distance in mm	0-50	0-75			
Versatz in mm bei Abstand von	0 ±30	±50			
	5 ±30	±50			
	10 ±30	±50			
	15 ±30	±50			
	20 ±30	±50			
	25 ±28	±50			
	30 ±28	±50			
	35 ±28	±50			
	40 ±28	±50			
	45 ±10	±45			
	50 ±10	±45			
	55	±45			
	60	±45			
	65	±35			
	70	±35			
	75	±35			
	80				
	85				
	90				
	95				
	100				



**BIS M-401-\_\_**

	BIS M-101-01/L	BIS M-102-01/L	BIS M-120-01/L	BIS M-108-02/L	BIS M-110-02/L
passende Datenträger Appropriate data carriers					
Abstand Datenträger zu Metall in mm ( a ) Data carrier distance to metal in mm	>50 >25 >10	>50 >25 >10	>80	>50 >20	>50 >30
Freizone Datenträger in mm ( b ) Data carrier clear zone in mm	>200 >150 >150	>200 >150 >150	>250	>200 >60	>200 >100
Schreibabstand in mm Write distance in mm	0-28 0-25 0-20	0-45 0-40 0-34	0-50	0-40 0-18	0-30 0-18
Leseabstand in mm Read distance in mm	0-28 0-25 0-20	0-45 0-40 0-34	0-50	0-40 0-18	0-30 0-18
Versatz in mm bei Abstand von	0 ±22 ±18 ±12	0-45 0-40 0-34	0-50	0-40 0-18	0-30 0-18
Offset in mm at distance	5 ±22 ±18 ±12 9 ±22 ±18 ±10 12 ±22 ±16 ±8 15 ±22 ±16 ±8 16 ±20 ±15 ±6 18 ±20 ±13 ±4 20 ±20 ±12 ±2 22 ±16 ±8 25 ±12 ±4	±30 ±24 ±16 ±30 ±24 ±16 ±30 ±24 ±16 ±30 ±24 ±14 ±30 ±24 ±14 ±30 ±20 ±12 ±30 ±20 ±10 ±30 ±20 ±10 ±24 ±18 ±8 ±24 ±18 ±8 ±24 ±15 ±6 ±20 ±12 ±4 ±20 ±10 ±15 ±5 ±8 ±5	±30 ±30 ±30 ±30 ±30 ±30 ±30 ±30 ±30 ±30 ±28 ±24 ±22 ±18 ±14 ±12 ±4	±30 ±16 ±30 ±16 ±30 ±16 ±25 ±16 ±25 ±16 ±25 ±16 ±25 ±14 ±25 ±20 ±20 ±20 ±15 ±15 ±10 ±10	±25 ±18 ±25 ±18 ±25 ±15 ±20 ±15 ±20 ±12 ±20 ±12 ±20 ±8 ±20 ±15 ±15 ±10 ±10
	0 5 9 12 15 16 18 20 22 25 30 32 35 40 43 45 50 52 60 65 70				

