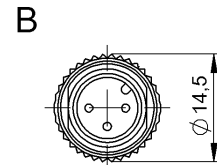
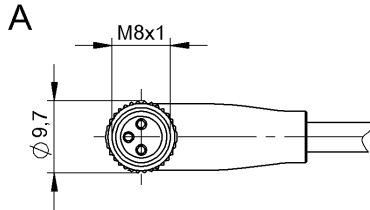
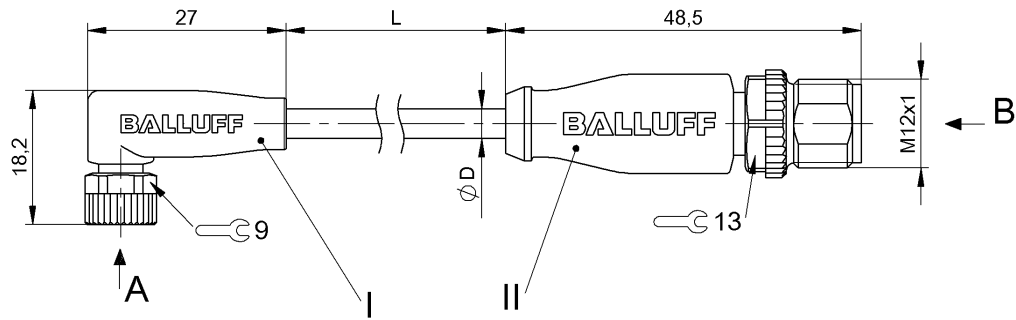


Соединительные провода  
**BCC M323-M413-3E-300-PW3334-020**  
 Код заказа: BCC0L5C

# BALLUFF



4MT5  
(CYJV CABLE ASSEMBLY)



### Electrical connection

Диаметр кабеля D	4.00 mm ±0.10 mm
Кабель	PUR стойкий к сварочным искрам оранжевый, 2.00 m, пригодность для тяговых цепей
Кабель, напряжение при кручении	±360°/m
Кабель, радиус изгиба мин., гибкая прокладка	10 x D
Кабель, радиус изгиба мин., фиксированная прокладка	5 x D
Кабель, циклы изгиба, мин	10 млн.
Количество проводников	3
Разъем 1	M8x1-Гнездо, угловой, 3--конт., A-с кодированием
Разъем 2	M12x1-Штекер, прямой, 3--конт., A-с кодированием
Сечение проводника	0.34 mm <sup>2</sup>
Система	с бесшовной экструд. оболочкой/с бесшовной экструд. оболочкой

### Electrical data

Номинальный ток (40 °C)	4.0 A
Рабочее напряжение U <sub>b</sub>	60 VDC / 60 VAC

### Environmental conditions

Степень защиты	IP67/IP67, IP68, IP69K
Температура кабеля UL, макс., гибкая прокладка	80 °C
Температура кабеля UL, макс., фиксированная прокладка	80 °C
Температура кабеля, гибкая прокладка	-25...90 °C
Температура кабеля, тяговая цепь	-25...60 °C
Температура кабеля, фиксированная прокладка	-50...90 °C

### General data

Область применения	Область сварки
Разрешение на эксплуатацию/конформность	CE cULus E~ WEEE

### Material

Материал держателя контактов	PUR/PUR
Материал контактов	Бронза/Латунь
Материал корпуса	PUR/PUR
Материал накладной гайки	Литой под давлением цинковый сплав или латунь, никелир./ литой под давлением цинковый сплав
Материал оболочки кабеля	PUR
Материал оболочки кабеля, указание	стойкий к сварочным искрам

**Mechanical data**

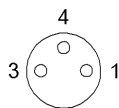
Длина кабеля L	2.00 m
Момент затяжки кабельного соединителя	0,4 Нм / 0,6 Нм
Оболочка кабеля, цвет	оранжевый
Свойства кабеля	пригодность для тяговых цепей

Скорость перемещения, макс., тяговая цепь	200 m/min
Ускорение, макс., тяговая цепь	5 m/s <sup>2</sup>
Ход перемещения по вертикали, макс., тяговая цепь	2 м
Ход перемещения по горизонтали, макс., тяговая цепь	5 м

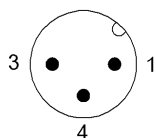
**Remarks**

Конструкция кабеля по UL-AWM 20549  
 Не содержит галоген согласно DIN-VDE 0472 часть 815 без содержания силикона  
 Невоспламеняемость по UL FT2  
 Степень защиты по IEC 60529 или ISO 20653, только в свинченном состоянии с ответной частью.

**Connector Drawings**



I  
 Конт. 1: коричневый  
 Конт. 3: синий  
 Конт. 4: черн.



II  
 Конт. 1: коричневый  
 Конт. 3: синий  
 Конт. 4: черн.

**Wiring Diagrams**

