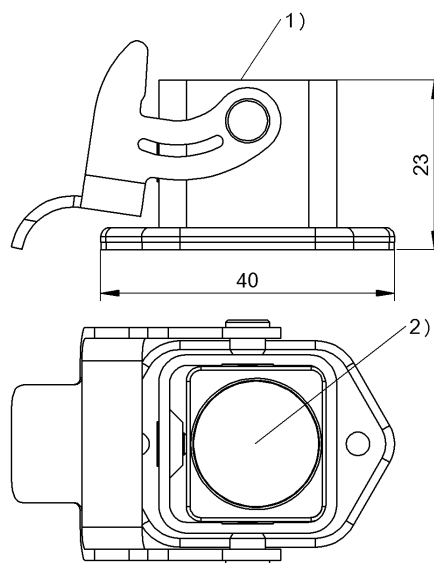
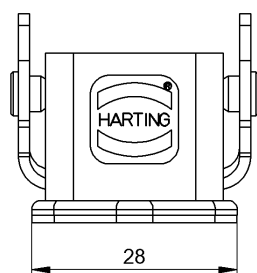


Высокие частоты (13,56 МГц)

BIS M-127-02/A-SA1

Код заказа: BIS0180

# BALLUFF



1) Активная поверхность, 2) Носитель данных



## Electrical data

Время программирования	для 16 байт: 0,060 с
Время считывания	Идент. польз. для 8 байт: 0,02 с для 16 байт: 0,03 с
Длительность хранения данных/ лет	≥ 10 при 55 °C
Структура памяти	250 × 8 байт
Циклы считывания	неограниченно
Число циклов программирования	10 000 000 000

## Environmental conditions

EN 60068-2-27, ударная нагрузка	да
EN 60068-2-32, свободное падение	да
EN 60068-2-6, вибрация	да
Длительная ударная нагрузка	да
Степень защиты	IP67
Температура окружающей среды	-25...70 °C
Температура хранения	-25...85 °C

## Functional Characteristics

Данные пользователя, чтение/ запись	2000 Byte
Серийный номер UID, только для считывания	8 Byte
Тип памяти	FRAM

## Functional safety

MTTF (40°C)	1900 a
-------------	--------

## General data

EN 55022	Gr.1, Kl.B
Разрешение на эксплуатацию/ конформность	CE WEEE
Форма антенны	круглая

## Material

Материал корпуса	PA 12 Алюминий, литье под давлением
------------------	---

## Mechanical data

Размеры	40 x 23 x 28 мм
Снаряженная масса	100 g
Установка	без металла (свободная зона) на металл заподлицо в металл

Высокие частоты (13,56 МГц)  
**BIS M-127-02/A-SA1**  
Код заказа: BIS0180

**BALLUFF**

#### Remarks

---

Значения, если не указано иное, приведены для нормальных условий.

Только в сочетании с подходящей головкой записи/считывания.

Условия использования см. в документации к соответствующей головке записи/считывания.

Указание времени, включая контроль данных.

Дополнительная информация по MTTF или V10d содержится в сертификате MTTF / V10d

Указанное значение MTTF / V10d не гарантирует каких-либо свойств и/или срока службы; речь идет только об экспериментальных данных, не имеющих обязательного характера. Эти данные не продлевают срок давности по гарантийным претензиям и не влияют на него каким-либо иным образом.