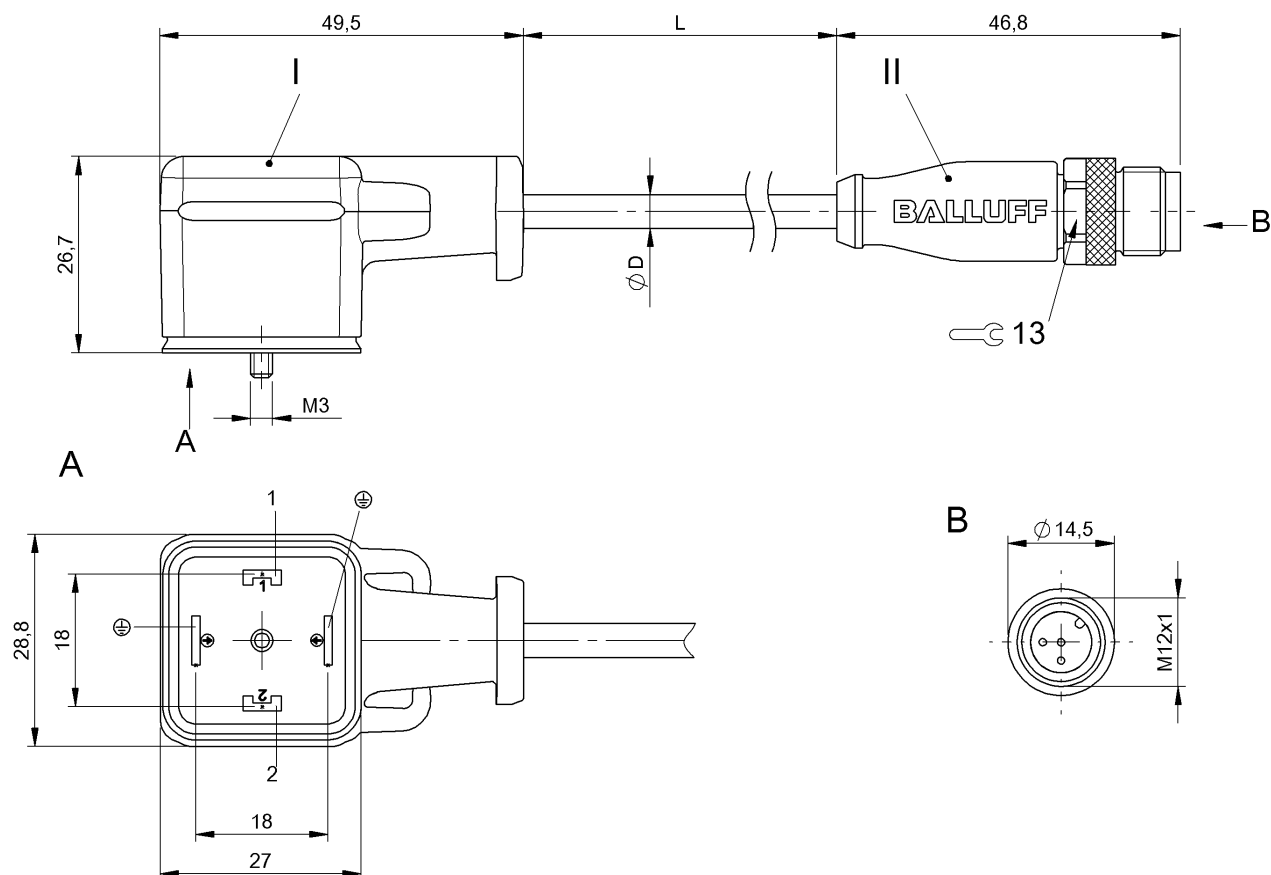


Соединительные провода  
**BCC VA04-M413-3E-664-VX8350-050**  
 Код заказа: BCC04WY

# BALLUFF



## Electrical connection

Диаметр кабеля D	5.00 mm ±0.20 mm
Кабель	ПВХ серый, 5.00 m
Кабель, радиус изгиба мин., гибкая прокладка	10 x D
Кабель, радиус изгиба мин., фиксированная прокладка	5 x D
Количество проводников	3
Разъем 1	A, DIN-0°/180°-Штекер клапана, угловой, 4--конт.
Разъем 2	M12x1-Штекер, прямой, 3--конт., A-с кодированием
Сечение проводника	0.50 mm <sup>2</sup>
Система	с бесшовной экструд. оболочкой/с бесшовной экструд. оболочкой

## Electrical data

Защитная схема	Ограничительный диод
Номинальный ток (40 °C)	4.0 A
Рабочее напряжение U <sub>b</sub>	24 VDC / 24 VAC

## Environmental conditions

Степень защиты	IP67/IP67, IP69K
Температура кабеля, гибкая прокладка	5...105 °C
Температура кабеля, фиксированная прокладка	-40...105 °C

## General data

Разрешение на эксплуатацию/конформность	CE E~ WEEE
---	------------------

## Material

Материал держателя контактов	PA 6.6/TPU
Материал контактов	Латунь/Бронза
Материал корпуса	PUR/PUR
Материал накидной гайки	Латунь никелир.
Материал оболочки кабеля	ПВХ
Материал стопорных винтов	Сталь

Соединительные провода  
**BCC VA04-M413-3E-664-VX8350-050**  
 Код заказа: BCC04WY

# BALLUFF

**Mechanical data**

Длина кабеля L 5.00 m

Момент затяжки кабельного  
соединителя

0,5 Нм / 0,6 Нм

Оболочка кабеля, цвет

серый

**Remarks**

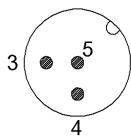
Маслостойкий согласно DIN EN 60811-404 (VDE 0473-811-404)

Невоспламеняемость по IEC 60332-1-2

\* Типоразмер A по EN 175301-803

Степень защиты по IEC 60529 или ISO 20653, только в свинченном состоянии с ответной частью.

**Connector Drawings**

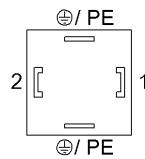


II

Конт. 3: синий

Конт. 4: коричневый

Конт. 5: зеленый/желтый



I

Конт. 1: коричневый

Конт. 2: синий

Конт. PE: зеленый/желтый

**Wiring Diagrams**

