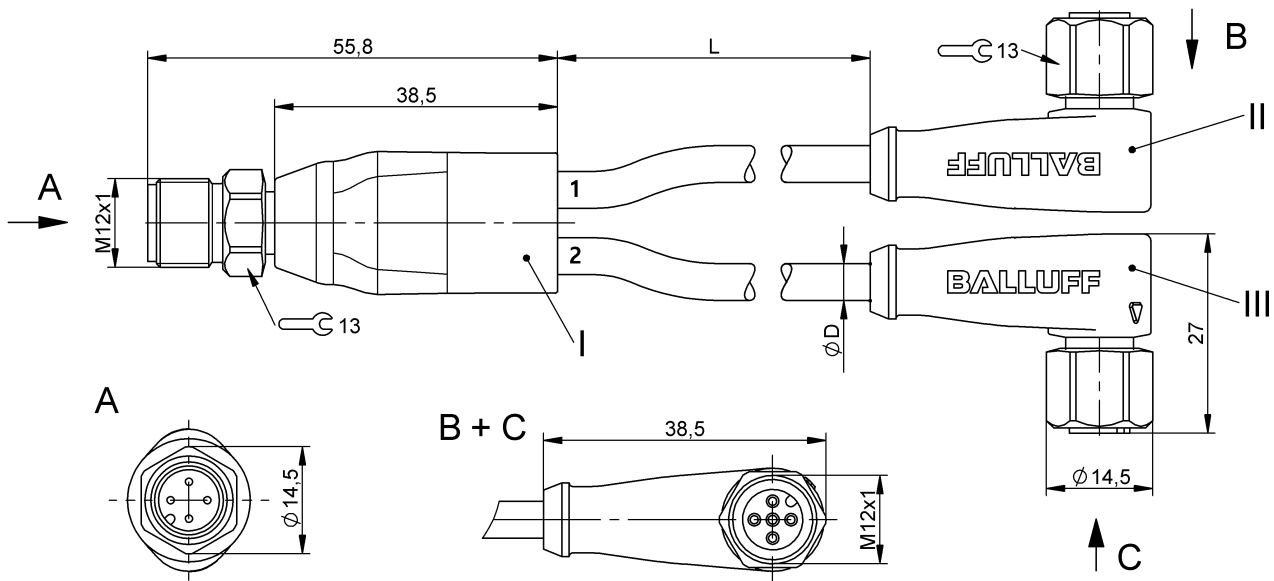


Y-образные разветвители
BCC S414-S425-S425-U2043-020
 Код заказа: BCC0EWK

BALLUFF



Basic features

Разрешение на эксплуатацию/конформность	E- Ecolab WEEE
---	----------------------

Electrical connection

Диаметр кабеля D	4.50 mm ±0.15 mm
Кабель, радиус изгиба мин., гибкая прокладка	10 x D
Кабель, радиус изгиба мин., фиксированная прокладка	5 x D
Кабель, циклы изгиба, мин.	2 млн.
Количество контактов	4/5/5
Количество проводников	3/3
Разъем 01, исполнение	прямой
Разъем 02, исполнение	угловой
Разъем 03, исполнение	угловой
Разъем 1	M12x1-Штекер, прямой, 4--конт., А-с кодированием
Разъем 2	M12x1-Гнездо, угловой, 5--конт., А-с кодированием
Разъем 3	M12x1-Гнездо, угловой, 5--конт., А-с кодированием
Сечение проводника	0.34 mm ²
Система	с бесшовной экструд. оболочкой/с бесшовной экструд. оболочкой/с бесшовной экструд. оболочкой

Electrical data

Номинальный ток (40 °C)	4.0 A
Рабочее напряжение U _b	250 VDC / 250 VAC

Environmental conditions

Степень защиты	IP69K/IP69K/IP69K
Температура кабеля UL, макс., гибкая прокладка	80 °C
Температура кабеля UL, макс., фиксированная прокладка	105 °C
Температура кабеля, гибкая прокладка	-5...105 °C
Температура кабеля, тяговая цепь	-5...60 °C
Температура кабеля, фиксированная прокладка	-40...105 °C

Material

Материал держателя контактов	PUR/PUR/PUR
Материал контактов	Латунь/Бронза/Бронза
Материал корпуса	PUR/PUR/PUR
Материал накидной гайки	Высококачественная сталь (1.4404)/Высококачественная сталь (1.4404)/
Материал оболочки кабеля	Высококачественная сталь (1.4404)
	PВХ

Y-образные разветвители
BCC S414-S425-S425-U2043-020
 Код заказа: BCC0EWK

BALLUFF

Mechanical data

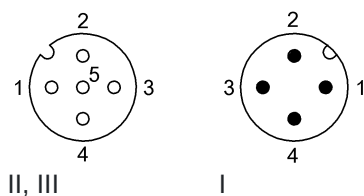
Длина кабеля L	2.00 m
Момент затяжки кабельного соединителя	0,6 Нм / 0,6 Нм / 0,6 Нм
Оболочка кабеля, цвет	серый
Свойства кабеля	пригодность для тяговых цепей

Скорость перемещения, макс., тяговая цепь	200 m/min
Ускорение, макс., тяговая цепь	5 m/s ²
Ход перемещения по вертикали, макс., тяговая цепь	2 м
Ход перемещения по горизонтали, макс., тяговая цепь	5 м

Remarks

Конструкция кабеля по UL-AWM 2517
 Степень защиты по IEC 60529, только в свинченном состоянии с ответной частью
 Невоспламеняемость по IEC 60332-2 и VW1 (UL1581)
 без содержания силикона

Connector Drawings



Wiring Diagrams

