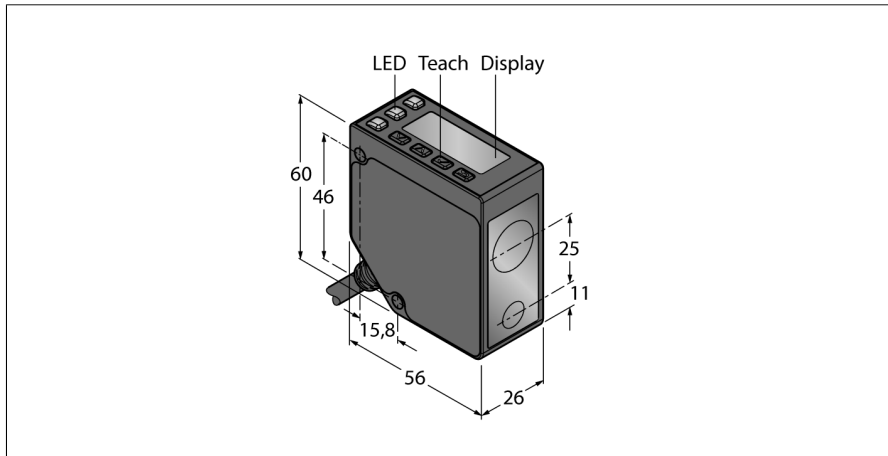


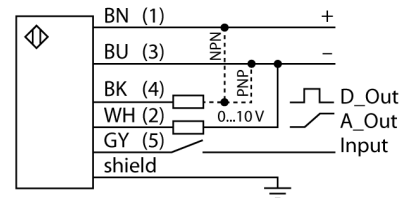
Фотоэлектрический датчик лазерный измеритель LE550U



- 2-разрядный 8-сегментный дисплей
- Соединитель кабельный, ПВХ, 2 м
- Диапазон: 100...1000 мм
- Лазер класса 2, красный, 650 нм, по IEC 60825-1:2007
- Разрешение на расстоянии 100-600 мм: < 0,5 мм
- Разрешение на расстоянии 600-1000 мм: < 1 мм
- Рабочее напряжение: 12...30 В =
- PNP/NPN дискретный выход, переключаемый
- Аналоговый выход: 0...10 В

Тип	LE550U
Идент. №	3086752
Тип источника света	
Длина волны	красн.
Класс лазера	650 нм
Оптическое разрешение	△ 2
Повторяемость	1 мм
Диапазон	0.5 мм
Температура окружающей среды	100...1000 мм
Относительная влажность	-20...+55 °C
Температура хранения	90 %
Устойчивость к внешней освещенности	-30...+65 °C
	10000 лк
Рабочее напряжение	
Номинальный рабочий ток (DC)	12...30 В =
Защита от короткого замыкания	≤ 70 мА
Защита от обратной полярности	да
Выходная функция	да
Выход 2	НО контакт, PNP/NPN
Тип аналогового выхода	аналоговый выход
выход по напряжению	0...10 В
Частота переключения	0...10В
Задержка готовности	≤ 250 Гц
Задержка готовности	≤ 2 с
Время отклика типовое	≤ 2000 мс
	< 2 мс
Approvals	
	Сертификация CE, cULus
Конструкция	
Размеры	Прямоугольный, LE550
Материал корпуса	56 мм x 26 мм x 60 мм
Линза	Цинк, литье под давлением, ZN, Черный
Электрическое подключение	пластмасса, поликарбонат
Длина кабеля	Кабель, ПВХ
Поперечное сечение проводника	2 м
Степень защиты	5 мм ²
	IP67
Специальные характеристики	
Индикатор рабочего напряжения	сохранить/отложить
Индикация состояния переключения	светодиод, зел.
	светодиод, желтый

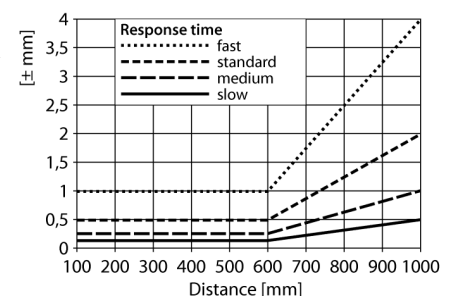
Схема подключения



Принцип действия

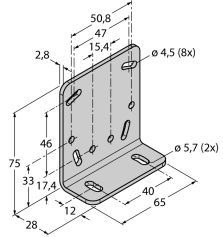
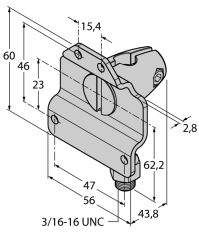
Лазерные триангуляционные датчики серии LE550 предназначены для измерения дистанции до объекта в диапазоне 1 м. Настройка датчика выполняется с помощью кнопок на корпусе. Встроенный дисплей служит для отображения дистанции и навигации по меню настроек. Дискретный и аналоговый выхода программируются в зависимости от типа, аналоговый выход может быть настроен как по току, так и по напряжению. Для удобства монтажа встроенный соединитель поворачивается на 90°. Светодиод передачи может быть выключен через меню или с помощью серого провода (PIN 5). Один и тот же провод может быть использован для управления двумя устройствами в режиме синхронизации, который предотвращает взаимное влияние. Точность может достигать 0.5 мм на дистанции 600 мм.

Запас по работоспособности



**Фотоэлектрический датчик
лазерный измеритель
LE550U**

Аксессуары

Наименование	Идент. №		Чертеж с размерами
SMBLEL	3086754	Кронштейн монтажный, прямоугольный, нерж. сталь, для бокового монтажа датчиков серии LE250/550	
SMBLEFA	3088226	Кронштейн монтажный, поворотный, нерж. сталь, для датчиков серии LE250/550	
SMBLEU	3086755	Защитный корпус, нерж. сталь, для датчиков серии LE250/550	