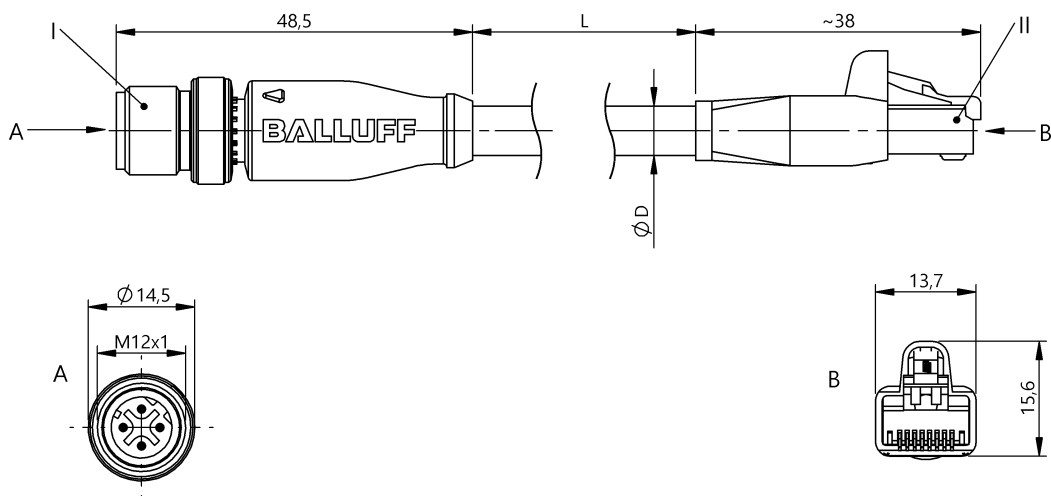


Соединительные провода  
**BCC M414-E894-8G-695-EX64N9-200**  
 Код заказа: BCC0E2L

**BALLUFF**



### Electrical connection

Диаметр кабеля D	5.50 mm ±0.13 mm
Кабели, указание	Ethernet
Кабель	TPE бирюзовый, 20 м, пригодность для тяговых цепей
Кабель, радиус изгиба мин., гибкая прокладка	10 x D
Кабель, циклы изгиба, мин	1 млн.
Количество проводников	4
Разъем 1	M12x1-Штекер, прямой, 4--конт., D-с кодированием
Разъем 2	RJ45-Штекер, прямой, 4--конт.
Сечение проводника	24 AWG
Система	с бесшовной экструд. оболочкой/с бесшовной экструд. оболочкой

### Electrical data

Номинальный ток (40 °C)	1.0 A
Провод, номинальное напряжение =, макс.	300 V
Провод, номинальное напряжение ~, макс.	300 V
Производственная мощность	13,5 пФ/фут
Рабочее напряжение U <sub>b</sub>	42 VDC / 30 VAC
Скорость передачи	10...100 Mbit/s
Сопротивление проводника	≤ 26,0 Ом/1000 фт
Сопротивление связи, макс.	100 Ом ±15 Ом
Структура проводников	2x2 витые пары

### Environmental conditions

Степень защиты	IP67, IP68, IP69K/IP20
Температура кабеля, гибкая прокладка	-40...105 °C

### General data

Область применения	Ethernet
Разрешение на эксплуатацию/конформность	CE E~ WEEE

### Material

Материал держателя контактов	PUR/PA
Материал контактов	Латунь/Фосфористая бронза, позолоченная
Материал корпуса	PUR/ПВХ
Материал накидной гайки	Латунь никелир.
Материал оболочки кабеля	TPE

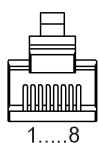
### Mechanical data

Длина кабеля L	20.00 m
Момент затяжки кабельного соединителя	0,6 Нм / -
Оболочка кабеля, цвет	бирюзовый
Свойства кабеля	пригодность для тяговых цепей

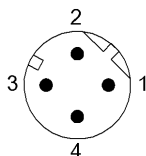
Remarks

Конструкция кабеля по UL CMX Outdoor  
 Степень защиты по IEC 60529 или ISO 20653, только в свинченном или вставленном состоянии с ответной частью.

**Connector Drawings**



- II
- Конт. 1: белый/оранжевый
  - Конт. 2: оранжевый
  - Конт. 3: белый/зеленый
  - Конт. 4: не занят
  - Конт. 5: не занят
  - Конт. 6: зеленый
  - Конт. 7: не занят
  - Конт. 8: не занят



- I
- Конт. 1: белый/оранжевый
  - Конт. 2: белый/зеленый
  - Конт. 3: оранжевый
  - Конт. 4: зеленый

**Wiring Diagrams**

