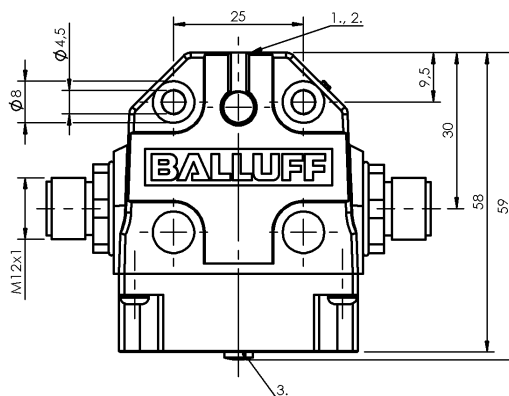
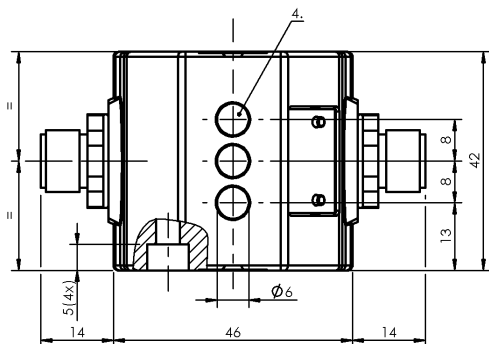


Кулачковые выключатели
BNS 816-B03-TOB-08-650-11-S80S
 Код заказа: BNS03FN

BALLUFF



1) Опорная кромка, 2) Активная поверхность, 3) Функциональный индикатор FD/FE/LL, 4) 1-я точка переключения



Display/Operation

Индикация функций 1-3. Точка переключения:
Световод

Electrical connection

Разъем Фланцевый штекер M12x1, 5-контактный

Тип разъема 1. Точка переключения:
Штекерный разъем

Электрическое исполнение 3-/4-проводн.

Electrical data

Длительный ток 1-3. Точка переключения: 0.13 A

Расчетное рабочее напряжение Ue 1-3. Точка переключения: 24 В=

Environmental conditions

Степень защиты IP67

Температура окружающей среды -25...70 °C

Functional safety

MTTF (40°C) BES 517-312-Y: 1620 a

General data

Базовый стандарт IEC 60947-5-2

Исполнение Индуктивный

Принцип действия 1-3. Точка переключения:
Индуктивный

Разрешение на эксплуатацию/конформность CE
CCC
WEEE

Material

Материал корпуса Алюминий

Материал корпуса, защита поверхности анодирован.

Mechanical data

Переключающий элемент 1-3. Точка переключения: BES 517-312-Y

Размеры 40 x 42 x 60 мм

Расстояние до толкателя, 1-я точка переключения 13 mm

Расстояние между выступами - активная поверхность 1-3. Точка переключения: 0... 0.90 mm

Установка вертикально

Фланец, ввод нет

Output/Interface

Переключающий выход PNP замыкающий контакт (NO)

Кулачковые выключатели
BNS 816-B03-TOB-08-650-11-S80S
 Код заказа: BNS03FN

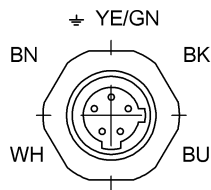
BALLUFF

Range/Distance

Дальность действия 1,1 мм
 Надежная дальность срабатывания 1-3. Точка переключения: 0.9
 Sa мм

Расстояние между точками переключения 8 мм
 Расчетный промежуток срабатывания Sp 1-3. Точка переключения: 1.1 мм

Connector Drawings



Вид в сторону штекера

Wiring Diagrams

