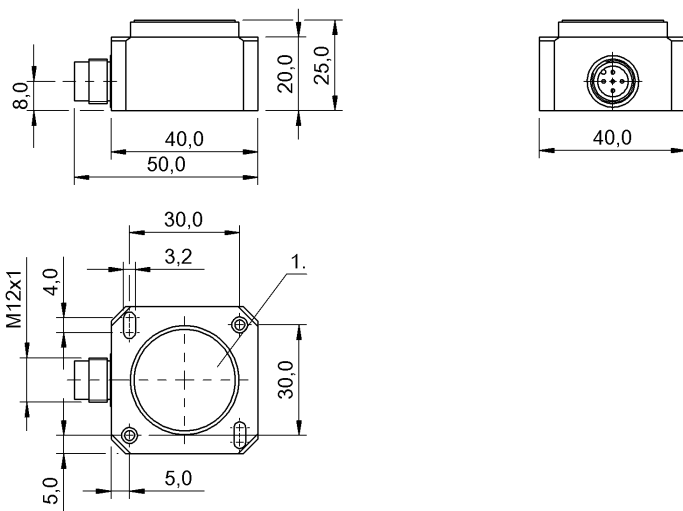


Датчики наклона
BSI Q41K0-XB-MYS015-S92
 Код заказа: BSI000W

BALLUFF



Electrical connection

| | |
|--|-------|
| Защита от короткого замыкания | да |
| Защита от переплюсовки | да |
| Разъем | M12x1 |
| С защитой от неправильного подключения | нет |

Electrical data

| | |
|---|-------------|
| Задержка готовности Tv, макс. | 1 s |
| Класс защиты | III |
| Потребляемый ток, макс. | 15 mA |
| Рабочее напряжение Ub | 10...30 VDC |
| Расчетное рабочее напряжение Ue= | 24 V |
| Сопротивление нагрузки, макс., аналоговый выход | 900 Ohm |

Environmental conditions

| | |
|---------------------------------|-----------------------|
| EN 60068-2-27, ударная нагрузка | да |
| EN 60068-2-6, вибрация | да |
| Относительная влажность воздуха | 95 %, без конденсации |
| Степень загрязнения | 3 |
| Степень защиты | IP67 |
| Температура окружающей среды | -25...85 °C |
| Температура хранения | -40...85 °C |

Functional safety

| | |
|-------------|-------|
| MTTF (40°C) | 263 a |
|-------------|-------|

General data

| | |
|---|--------------------------------------|
| Базовый стандарт | EN 61326-1 |
| Принцип измерения | Измерительная система на основе MEMS |
| Разрешение на эксплуатацию/конформность | CE cULus WEEE |

Material

| | |
|------------------|------------|
| Материал корпуса | Пластмасса |
|------------------|------------|

Mechanical data

| | |
|----------------------|--------------------|
| Вес | 45.00 g |
| Крепление | Винты |
| Направление вращения | по часовой стрелке |
| Оси измерения | 2 |
| Размеры | 40 x 25 x 50 мм |

Output/Interface

| | |
|------------------|-----------------------------|
| Аналоговый выход | 2 аналоговых, ток 4...20 mA |
|------------------|-----------------------------|

Range/Distance

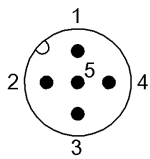
| | |
|----------------------------|------------|
| Разрешение | ≤ 0,09° |
| Температурный дрейф, макс. | ±0,8°/10 K |
| Точность | ±0,6° |
| Частота дискретизации | 20 ms |

Remarks

Возможно центрирование в пределах $\pm 5^\circ$ с отклонением от горизонтальной плоскости
Дополнительная информация по MTTF или B10d содержится в сертификате MTTF / B10d

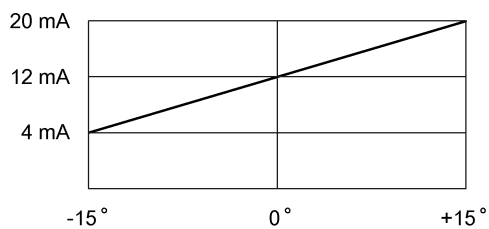
Указанное значение MTTF / B10d не гарантирует каких-либо свойств и/или срока службы; речь идет только об экспериментальных данных, не имеющих обязательного характера. Эти данные не продлевают срок давности по гарантийным претензиям и не влияют на него каким-либо иным образом.

Connector Drawings



- Конт. 1: Vcc
- Конт. 2: Y 4..20 мА
- Конт. 3: земля
- Конт. 4: X 4..20 мА
- Конт. 5: центрир.

Technical Drawings



Выходной сигнал - диапазон измерений

Help Views

