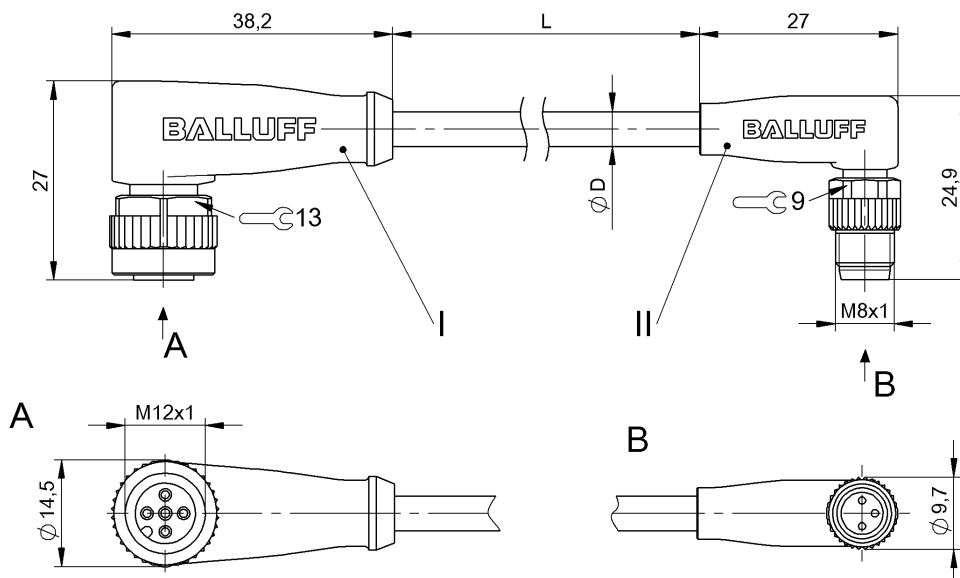


Соединительные провода  
**BCC M425-M323-3F-602-PX43T2-010**  
 Код заказа: BCC05YU

# BALLUFF



4MT5  
(CYJV CABLE ASSEMBLY)



## Display/Operation

|                                    |                  |
|------------------------------------|------------------|
| Индикация рабочего напряжения      | СД зеленый / нет |
| Функциональный индикатор (конт. 4) | СД желтый        |

## Electrical connection

|   |   |
|---|---|
| Диаметр кабеля D                                    | 4.30 mm ±0.20 mm  |
| Кабель  | PUR желтый, 1 м, пригодность для тяговых цепей                |
| Кабель, радиус изгиба мин., гибкая прокладка        | 10 x D  |
| Кабель, радиус изгиба мин., фиксированная прокладка | 5 x D   |
| Кабель, циклы изгиба, мин                           | 5 млн.  |
| Количество проводников                              | 3   |
| Разъем 1  | M12x1-Гнездо, угловой, 5--конт., А-с кодированием             |
| Разъем 2  | M8x1-Штекер, угловой, 3--конт., А-с кодированием              |
| Сечение проводника                                  | 22 AWG  |
| Система   | с бесшовной экструд. оболочкой/с бесшовной экструд. оболочкой |

## Electrical data

|   |       |
|---|-------|
| Номинальный ток (40 °C)                 | 4.0 A |
| Провод, номинальное напряжение =, макс. | 300 V |
| Провод, номинальное напряжение ~, макс. | 300 V |
| Рабочее напряжение U <sub>B</sub>       | 30 В= |

## Environmental conditions

|   |                               |
|---|-------------------------------|
| Степень защиты  | IP67, IP68, IP69K/IP67, IP69K |
| Температура кабеля UL, макс., гибкая прокладка        | 80 °C                         |
| Температура кабеля UL, макс., фиксированная прокладка | 80 °C                         |
| Температура кабеля, гибкая прокладка                  | -25...90 °C                   |
| Температура кабеля, фиксированная прокладка           | -50...90 °C                   |

## General data

|   |                           |
|---|---------------------------|
| Разрешение на эксплуатацию/конформность | CE<br>cULus<br>E~<br>WEEE |
|---|---------------------------|

## Material

|                              |  |
|------------------------------|--|
| Материал держателя контактов | PUR/PUR  |
| Материал контактов           | Бронза/Латунь  |
| Материал корпуса             | PUR/PUR  |
| Материал накидной гайки      | литой под давлением цинковый сплав/Литой под давлением цинковый сплав или латунь, никелир. |
| Материал оболочки кабеля     | PUR  |

Соединительные провода  
**BCC M425-M323-3F-602-PX43T2-010**  
Код заказа: BCC05YU

# BALLUFF

## Mechanical data

|   |                               |
|---|-------------------------------|
| Длина кабеля L                            | 1.00 m                        |
| Момент затяжки кабельного соединителя     | 0,6 Нм / 0,4 Нм               |
| Оболочка кабеля, цвет                     | желтый                        |
| Свойства кабеля                           | пригодность для тяговых цепей |
| Скорость перемещения, макс., тяговая цепь | 200 m/min                     |

|   |                    |
|---|--------------------|
| Ускорение, макс., тяговая цепь                      | 5 m/s <sup>2</sup> |
| Ход перемещения по вертикали, макс., тяговая цепь   | 2 м                |
| Ход перемещения по горизонтали, макс., тяговая цепь | 5 м                |

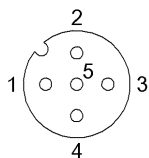
## Output/Interface

|                     |                             |
|---------------------|-----------------------------|
| Переключающий выход | PNP замыкающий контакт (NO) |
|---------------------|-----------------------------|

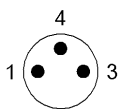
## Remarks

Простой кабель: допуск по UL+CSA, UL-AWM Style 21198 или 20549  
Не содержит галоген согласно DIN-VDE 0472 часть 815  
Невоспламеняемость по FT1  
Степень защиты по IEC 60529 или ISO 20653, только в свинченном состоянии с ответной частью.

## Connector Drawings

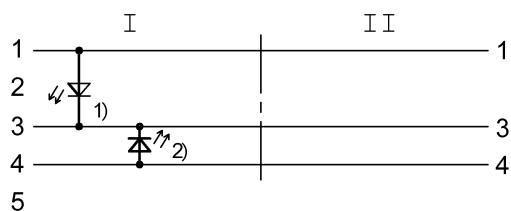


I  
Конт. 1: коричневый  
Конт. 2: не занят  
Конт. 3: синий  
Конт. 4: черн.  
Конт. 5: не занят



II  
Конт. 1: коричневый  
Конт. 3: синий  
Конт. 4: черн.

## Wiring Diagrams



- 1) СД зеленый = индикация работы  
2) СД желтый = работа