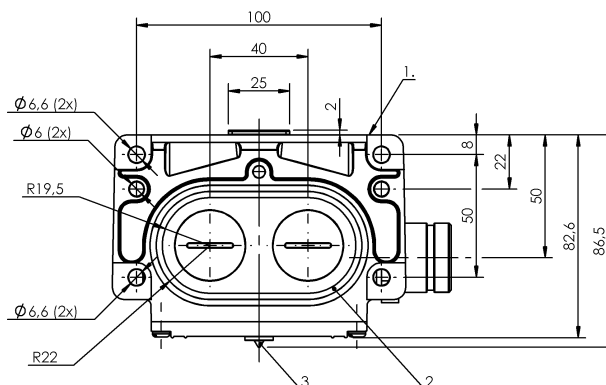
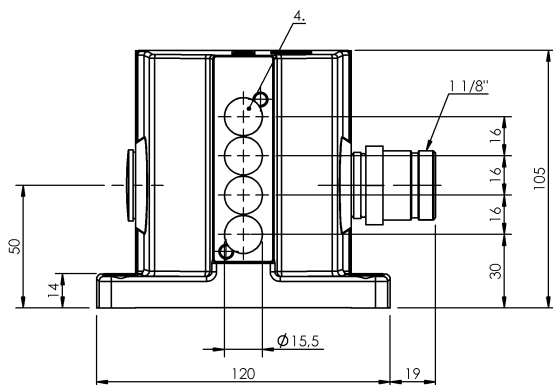


Кулачковые выключатели  
**BNS 816-B04-THA-16-602-11-S90R**  
 Код заказа: BNS039R

**BALLUFF**



1) Опорная кромка, 2) Уплотнительное кольцо, 3) Функциональный индикатор FD/FE/LL, 4) Активная поверхность



### Display/Operation

**Индикация функций** 1-4. Точка переключения:  
Световод

### Electrical connection

**Разъем** Фланцевый штекер 1 1/8", 12-контактный

**Тип разъема** 1. Точка переключения:  
Штекерный разъем

**Электрическое исполнение** 3-/4-проводн.

### Electrical data

**Длительный ток** 1-4. Точка переключения: 0.13 A

**Расчетное рабочее напряжение U<sub>e</sub>** 1-4. Точка переключения: 24 V=

### Environmental conditions

**Степень защиты** IP67

**Температура окружающей среды** -25...70 °C

### Functional safety

**MTTF (40°C)** BES 517-142-Y: 1680 a

### General data

**Базовый стандарт** IEC 60947-5-2

**Исполнение** Индуктивный

**Переключатель DIN** DIN 43697

**Принцип действия** 1-4. Точка переключения:  
Индуктивный

**Разрешение на эксплуатацию/конформность** CE  
CCC  
WEEE

### Material

**Материал корпуса** Алюминий

**Материал корпуса, защита поверхности** анодирован.

### Mechanical data

**Переключающий элемент** 1-4. Точка переключения: BES 517-142-Y

**Расстояние между выступами - активная поверхность** 1-4. Точка переключения: 0... 4.05 mm

**Установка** вертикально

**Фланец, ввод** 2 Резьбовых выхода M25

### Output/Interface

**Переключающий выход** PNP, антивалентный

Кулачковые выключатели  
**BNS 816-B04-THA-16-602-11-S90R**  
 Код заказа: BNS039R

**BALLUFF**

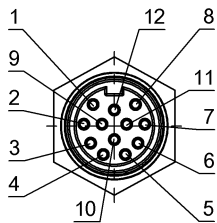
Range/Distance

Дальность действия 5 мм

Надежная дальность срабатывания 1-4. Точка переключения: 4 мм  
 Sa

Расчетный промежуток срабатывания Sp 1-4. Точка переключения: 5.0 мм

Connector Drawings



Вид в сторону штекера

Wiring Diagrams

