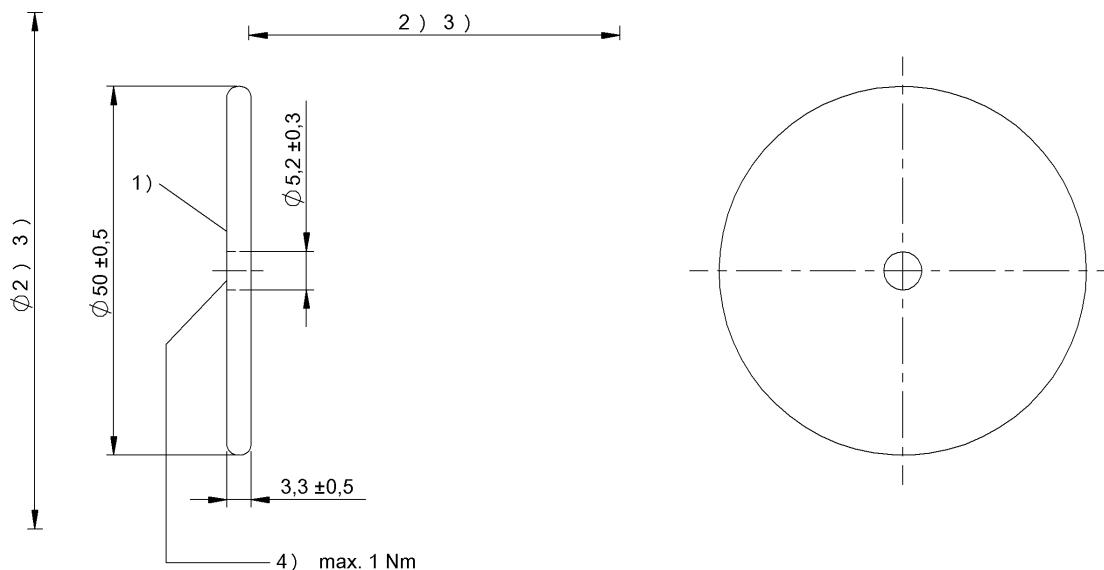


Высокие частоты (13,56 МГц)

BIS M-112-02/L-SA1

Код заказа: BIS0158

BALLUFF



1) Активная поверхность, 2) Свободная зона, 3) см. соответственно головку записи/считывания, 4) Момент затяжки



Electrical data

Время программирования	для 16 байт: 0,060 с
Время считывания	для 16 байт: 0,03 с Идент. польз. для 8 байт: 0,02 с
Длительность хранения данных/лет	≥ 10 при 55 °C
Структура памяти	250 × 8 байт
Циклы считывания	неограниченно
Число циклов программирования	10 000 000 000

Environmental conditions

EN 60068-2-27, ударная нагрузка	да
EN 60068-2-32, свободное падение	да
EN 60068-2-6, вибрация	да
Длительная ударная нагрузка	да
Степень защиты	IP68
Степень защиты согласно DIN 40050	IPx9K
Температура временного хранения	140 °C 1x100 h -40 °C...+90 °C 1x1000 h
Температура окружающей среды	-25...85 °C
Температура хранения	-25...85 °C
Температурный шок	от -20 °C...до +85 °C 50x10 мин с перестановкой через 30 с

Functional Characteristics

Данные пользователя, чтение/запись	2000 Byte
Серийный номер UID, только для считывания	8 Byte
Тип памяти	FRAM

General data

EN 55011	Гр. 1, класс A
EN 55022	Gr.1,K1.B
Безопасность для продуктов питания	Директива 02/72/EC
Разрешение на эксплуатацию/конформность	CE Ecolab WEEE
Форма антенны	круглая

Material

Материал корпуса	PA 6
------------------	------

Mechanical data

Размеры	Ø 50 x 3,3 мм
Снаряженная масса	9.50 g
Установка	без металла (свободная зона)

Высокие частоты (13,56 МГц)
BIS M-112-02/L-SA1
Код заказа: BIS0158

BALLUFF

Remarks

Рекомендуемый винт: M5, 8.8

Значения, если не указано иное, приведены для нормальных условий.

Только в сочетании с подходящей головкой записи/считывания.

Условия использования см. в документации к соответствующей головке записи/считывания.

Указание времени, включая контроль данных.

IP68 проверка по BWN Pr 36

Не допускается кручение, изгиб и ударная нагрузка.

При монтаже в металл: соблюдайте свободную зону.