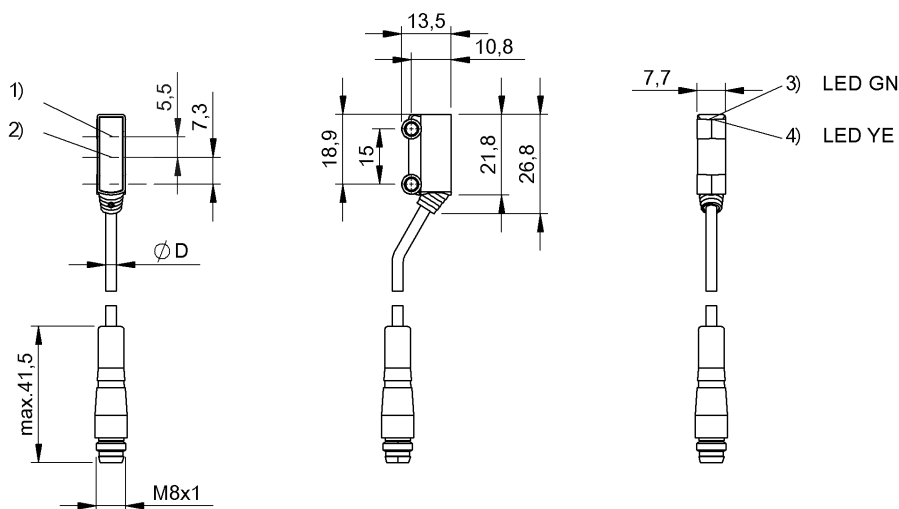


Оптоэлектронные датчики  
**BOS R020K-PS-RF10-SA2-S49-00,3**  
 Код заказа: BOS020L

**BALLUFF**



1) Оптическая ось, приемник, 2) Оптическая ось, передатчик, 3) Напряжение питания, 4) Прием света



IND. CONT. EQ  
 4R97  
 for use in the secondary of  
 a class 2 source of supply



### Display/Operation

Индикация	Предельный диапазон – СД желтый, мигает СД желтый: прием света
-----------	--

### Electrical connection

Диаметр кабеля D	2.40 mm
Длина кабеля L	0.3 m
Защита от короткого замыкания	да
Защита от переплюсовки	да
Разъем	Кабель со штекерным разъемом, штекер M8x1, 3-контактный, 0,30 м, PVC
С защитой от неправильного подключения	да

### Electrical data

Задержка включения Ton, макс.	0,63 мс
Задержка выключения toff, макс.	0,63 мс
Класс защиты	III
Остаточная волнистость, макс. (% от Ue)	20 %
Падение напряжения Ud, макс., при Ie	2.5 V
Рабочее напряжение Ub	10...30 VDC
Расчетное напряжение изоляции Ui	50 V DC
Расчетное рабочее напряжение Ue=	24 V
Расчетный рабочий ток Ie	50 mA
Ток холостого хода Io, макс. при Ue	20 mA
Частота переключения	800 Гц

### Environmental conditions

Степень защиты	IP67
Температура окружающей среды	-25...50 °C

### Functional safety

MTTF (40°C)	3487 a
-------------	--------

### General data

Базовый стандарт	IEC 60947-5-2
Принцип действия	Оптоэлектронный датчик
Разрешение на эксплуатацию/конформность	CE cULus WEEE
Серия	R020K
Форма	квадр. Разъем 60°

### Material

Активная поверхность, материал	PMMA
Материал корпуса	ABS
Материал оболочки	ПВХ

### Mechanical data

Крепление	Винт M3
Размеры	7,7 x 26,8 x 13,5 мм

Оптоэлектронные датчики  
**BOS R020K-PS-RF10-SA2-S49-00,3**  
Код заказа: BOS020L

**BALLUFF**

**Optical data**

Вид излучения	СД красного света
Длина волны	660 nm
Оптическая особенность	Подавление заднего фона
Посторонний свет, макс.	5000 Lux
Принцип действия, оптич.	Оптический щуп, HGA фикс.
Размер светового пятна	Ø 2 mm при 8 mm
Функция переключения, оптич.	срабатывание при освещении

**Output/Interface**

Переключающий выход	PNP замыкающий контакт (NO)
---------------------	-----------------------------

**Range/Distance**

Дальность действия	1...15 mm
Условное расстояние переключения sp	15 mm

**Remarks**

Базовый объект (измерительная пластина): серый лист, 100 x 100, 90 % отражение, осевое приближение.

После устранения перегрузки датчик снова готов к работе.

Комплектующие заказываются отдельно.

Подробная информация: см. Руководство по эксплуатации.

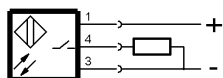
Дополнительная информация по MTTF или V10d содержится в сертификате MTTF / V10d

Указанное значение MTTF / V10d не гарантирует каких-либо свойств и/или срока службы; речь идет только об экспериментальных данных, не имеющих обязательного характера. Эти данные не продлевают срок давности по гарантийным претензиям и не влияют на него каким-либо иным образом.

**Connector Drawings**



**Wiring Diagrams**



**Opto Symbols**

