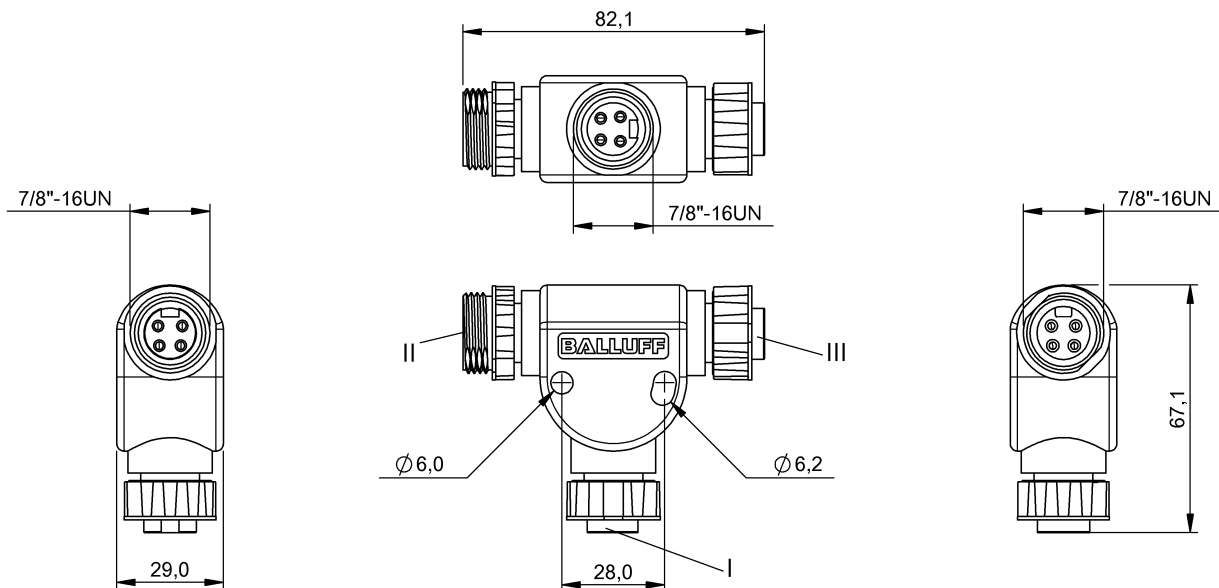


Тройники
BCC A314-A314-A314-T0022-000
 Код заказа: BCC0AA6

BALLUFF



Basic features

Разрешение на эксплуатацию/ конформность	cURus E~ WEEE
---	---------------------

Electrical data

Номинальный ток (40 °C)	9.0 A
Рабочее напряжение U_b	300 VDC / 300 VAC

Electrical connection

Количество контактов	4/4/4
Разъем 1	7/8"-16 UN-Гнездо, 4--конт.
Разъем 2	7/8"-16 UN-Гнездо, 4--конт.
Разъем 3	7/8"-16 UN-Штекер, 4--конт.

Environmental conditions

Степень защиты	IP67
Температура окружающей среды	-25...80 °C

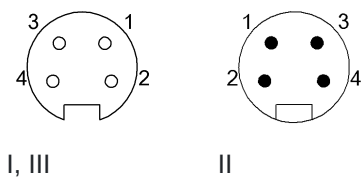
Material

Материал корпуса	PA 6.6 GF
Материал накидной гайки	литой под давлением цинковый сплав никелир.

Remarks

Степень защиты по IEC 60529, только в свинченном состоянии с ответной частью

Connector Drawings



Wiring Diagrams

