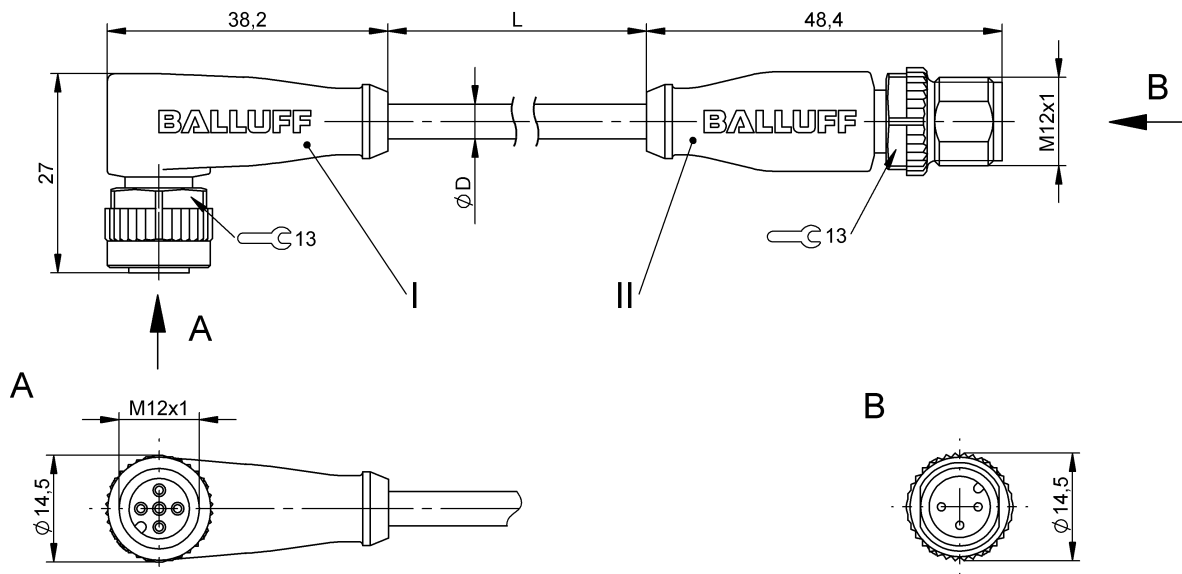


Соединительные провода
BCC M425-M413-3A-300-EX43T2-015
 Код заказа: BCC05ZN

BALLUFF



Electrical connection

| | |
|---|---|
| Диаметр кабеля D | 5.30 mm ±0.13 mm |
| Кабель | TPE желтый, 1.50 m, пригодность для тяговых цепей |
| Кабель, радиус изгиба мин., гибкая прокладка | 10 x D |
| Кабель, радиус изгиба мин., фиксированная прокладка | 5 x D |
| Кабель, циклы изгиба, мин | 10 млн. |
| Количество проводников | 3 |
| Разъем 1 | M12x1-Гнездо, угловой, 5--конт., А-с кодированием |
| Разъем 2 | M12x1-Штекер, прямой, 3--конт., А-с кодированием |
| Сечение проводника | 22 AWG |
| Система | с бесшовной экструд. оболочкой/с бесшовной экструд. оболочкой |

Electrical data

| | |
|---|-------------------|
| Номинальный ток (40 °C) | 4.0 A |
| Провод, номинальное напряжение =, макс. | 300 V |
| Провод, номинальное напряжение ~, макс. | 300 V |
| Рабочее напряжение U _b | 250 VDC / 250 VAC |

Environmental conditions

| | |
|---|-------------------------------------|
| Степень защиты | IP67, IP68, IP69K/IP67, IP68, IP69K |
| Температура кабеля, гибкая прокладка | -25...105 °C |
| Температура кабеля, фиксированная прокладка | -50...105 °C |

General data

| | |
|---|---------------------|
| Разрешение на эксплуатацию/конформность | cULus E~ WEEE |
|---|---------------------|

Material

| | |
|------------------------------|---|
| Материал держателя контактов | PUR/PUR |
| Материал контактов | Бронза/Латунь |
| Материал корпуса | TPU/TPU |
| Материал накидной гайки | литой под давлением цинковый сплав/литой под давлением цинковый сплав |
| Материал оболочки кабеля | TPE |

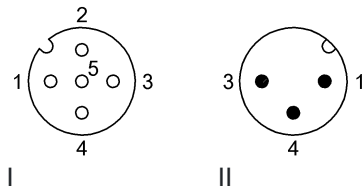
Mechanical data

| | |
|---------------------------------------|-------------------------------|
| Длина кабеля L | 1.50 m |
| Момент затяжки кабельного соединителя | 0,6 Нм / 0,6 Нм |
| Оболочка кабеля, цвет | желтый |
| Свойства кабеля | пригодность для тяговых цепей |

Remarks

Конструкция кабеля по UL-AWM 20327
Невоспламеняемость по IEC 332-2
Степень защиты по IEC 60529 или ISO 20653, только в свинченном состоянии с ответной частью.

Connector Drawings



Wiring Diagrams

