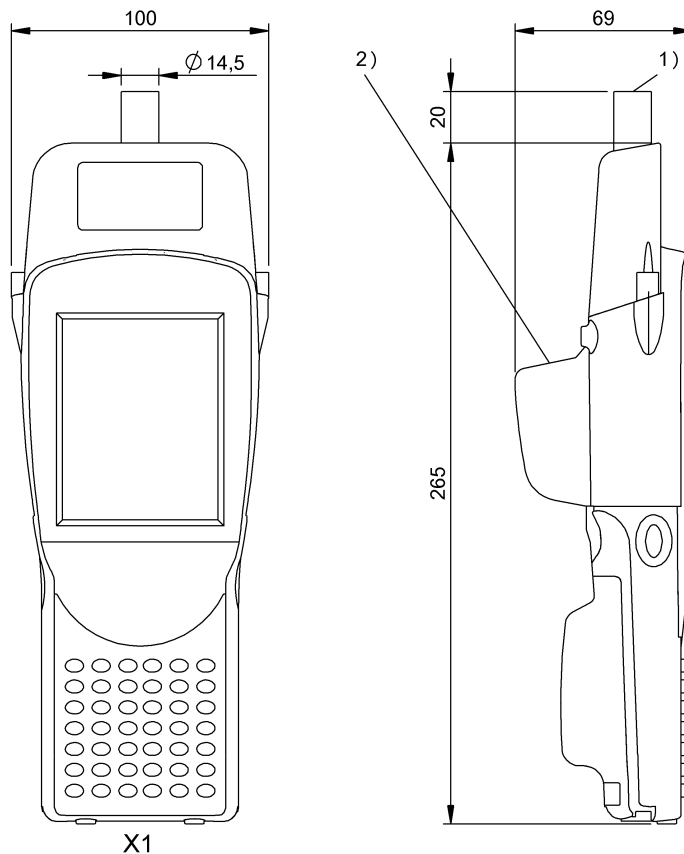


Высокие частоты (13,56 МГц)  
**BIS M-873-1-008-X-005**  
 Код заказа: BAE00KL

# BALLUFF



1) Активная поверхность, 2) 2D-сканер штрих-кодов



## Display/Operation

**Клавиатура** 52 буквенно-цифровых кнопки

## Electrical data

EN 300330-1 Питание, класс 3  
 Время зарядки 5 h  
 Зарядный ток 900 mA  
 Номинальное напряжение 3.7 VDC  
 Рабочее напряжение U<sub>B</sub> Аккумулятор 3,7 В=

## Environmental conditions

EN 60068-2-27, ударная нагрузка да  
 EN 60068-2-32, свободное падение да  
 EN 60068-2-6, вибрация да  
 Длительная ударная нагрузка да  
 Степень защиты IP65  
 Температура окружающей среды -10...50 °C  
 Температура хранения -40...60 °C

## General data

**Применение** для носителей данных Ø <20 мм  
**Разрешение на эксплуатацию/конформность** CE WEEE  
**Форма антенны** круглая

## Mechanical data

**Размеры** 100 x 69 x 265 мм  
**Снаряженная масса** 585.00 g

Высокие частоты (13,56 МГц)  
**BIS M-873-1-008-X-005**  
Код заказа: BAE00KL

**BALLUFF**

## Remarks

---

Значения, если не указано иное, приведены для нормальных условий.  
Снаряженная масса, включая аккумуляторный блок.  
Принадлежности в комплекте поставки:

для подключения к:

X1 = сетевой адаптер / зарядное устройство

стилус

Только для носителя данных BIS M с круглой катушкой  $\varnothing \leq 20$  мм.

В том числе двухмерный сканер штрих-кодов

Включая модуль WLAN

Включая Bluetooth

Комплектующие заказываются отдельно: запасной сетевой/зарядный адаптер BAE PS-XA-1W-05-030-702-CX-01 запасные стилусы упак. 5 шт.  
BAM MD-XA-999-0001 рукоятка BAM MD-XA-002-0001 док-станция BAM MD-XA-001-0001