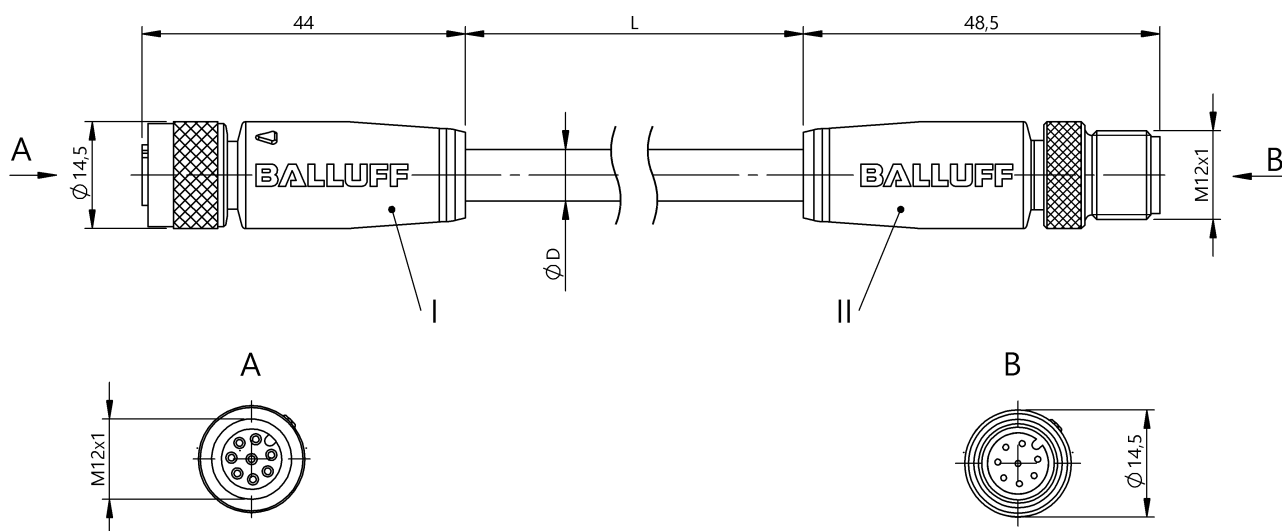


Соединительные провода
BCC M418-M418-3A-351-PS0825-050
 Код заказа: BCC0JLT

BALLUFF



4MT5
(CYJV CABLE ASSEMBLY)



Electrical connection

Диаметр кабеля D	6.00 mm ±0.15 mm
Кабель	PUR экранир. черный, 5.00 m, пригодность для тяговых цепей
Кабель, радиус изгиба мин., гибкая прокладка	10 x D
Кабель, радиус изгиба мин., фиксированная прокладка	5 x D
Кабель, циклы изгиба, мин	2 млн.
Количество проводников	8
Разъем 1	M12x1-Гнездо, прямой, 8--конт., А-с кодированием
Разъем 2	M12x1-Штекер, прямой, 8--конт., А-с кодированием
Сечение проводника	0.25 mm ²

Electrical data

Номинальный ток (40 °C)	2.0 A
Рабочее напряжение U _b	30 VDC / 30 VAC

Environmental conditions

Степень защиты	IP67/IP67
Температура кабеля UL, макс., гибкая прокладка	80 °C
Температура кабеля UL, макс., фиксированная прокладка	80 °C
Температура кабеля, гибкая прокладка	-25...90 °C
Температура кабеля, тяговая цепь	-25...60 °C
Температура кабеля, фиксированная прокладка	-50...90 °C

General data

Разрешение на эксплуатацию/конформность	CE cULus E~ WEEE
---	---------------------------

Material

Кабель, экранирование	Медное плетение, лужен.
Материал держателя контактов	PUR/PUR
Материал контактов	Бронза/Латунь
Материал корпуса	PUR/PUR
Материал накидной гайки	Латунь никелир./Латунь никелир.
Материал оболочки кабеля	PUR
Материал оболочки кабеля, указание	экранир.

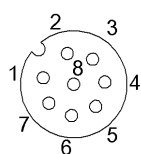
Mechanical data

Длина кабеля L	5.00 m
Момент затяжки кабельного соединителя	0,6 Нм / 0,6 Нм
Оболочка кабеля, цвет	черный
Свойства кабеля	пригодность для тяговых цепей
Скорость перемещения, макс., тяговая цепь	200 m/min
Ускорение, макс., тяговая цепь	5 m/s ²
Ход перемещения по вертикали, макс., тяговая цепь	2 м
Ход перемещения по горизонтали, макс., тяговая цепь	5 м

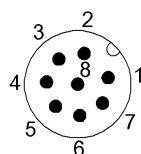
Remarks

Конструкция кабеля по UL-AWM 20549
 Не содержит галоген согласно DIN-VDE 0472 часть 815
 без содержания силикона
 Невоспламеняемость по UL FT2
 Степень защиты по IEC 60529, только в свинченном состоянии с ответной частью
 360° экранирование на гайке с прямой накаткой

Connector Drawings

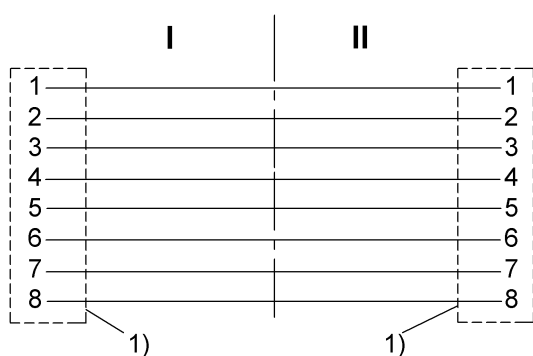


- I
- Конт. 1: белый
 - Конт. 2: коричневый
 - Конт. 3: зеленый
 - Конт. 4: желтый
 - Конт. 5: серый
 - Конт. 6: розовый
 - Конт. 7: синий
 - Конт. 8: красный



- II
- Конт. 1: белый
 - Конт. 2: коричневый
 - Конт. 3: зеленый
 - Конт. 4: желтый
 - Конт. 5: серый
 - Конт. 6: розовый
 - Конт. 7: синий
 - Конт. 8: красный

Wiring Diagrams



1) Экран на накидную гайку