

Photoelectric Proximity Sensor with laser light Operating Instructions

LASERKLASSE 1 table with Laser 1 icon, EN/IEC 60825-1:2014, Maximum pulse power < 2.0 mW, Wavelength: 650 nm



CAUTION: Use of controls or adjustments or performance of procedures other than those specified herein may result in hazardous radiation exposure.

Safety Specifications

- Read the operating instructions before starting operation.
Connection, assembly, and settings only by competent technicians.
The light beam of the LED may not focused with additional optical parts.
Protect the device against moisture and soiling when operating.
No safety component in accordance with EU machine guidelines.

Proper Use

The WT23L photoelectric retro-reflective sensor is an optoelectronic sensor and is used for optical, non-contact detection of objects and animals.

Starting Operation

The WT23L has antivalent switching outputs:

WT23L-F (PNP, load -> M):
Q: dark-switching; object is not detected, output HIGH.
Q: light-switching; object is detected, output HIGH.

Select desired operating mode and connect as per connection diagram B (Q, Q).

Connect and secure cable receptacle tension-free.

The following apply for connection in B: brn = brown, blu = blue, blk = black, wht = white.

Fix sensor to suitable holders (e.g. SICK mounting bracket).

Maintain direction in which object moves relative to sensor (Standard direction).

Connect photoelectric proximity sensor to operating voltage (see type label).

Check application conditions such as sensing distance, size and reflectance of object to be detected as well as of background, and compare with characteristic in diagram. (x = sensing distance, y = transition range between set sensing distance and reliable background suppression (z) in % of sensing distance, Ro = reflectance of object, Rh = reflectance of background).
Reflectance: 6 % = black, 18 % = gray, 90 % = white (based on standard white to DIN 5033).

Alignment of sensor to the object:

Position object, position light spot on object, red sender light spot visible on object.

Turn potentiometer to the right; the yellow signal strength indicator must light continuously. Object is detected reliably.

If required, correct the sensing distance precisely for adaption to the application conditions: Minimum turn of the potentiometer to the right: sensing distance is increased. Minimum turn of potentiometer to the left: sensing distance is decreased.

If the yellow signal strength indicator does not light, readjust the photoelectric proximity switch, clean it and/or check the application conditions and then repeat setting.

When the object is removed the signal strength indicator should not light up. If it still lights up or flashes, the background is detected. Reduce sensing distance with potentiometer until the signal strength indicator does not light up any longer.

Maintenance

SICK photoelectric sensors do not require any maintenance. We recommend that you clean the external lens surfaces and check the screw connections and plug-in connections at regular intervals.
Modifications of devices may not be made.

Reflexions-Lichttaster mit Laserlicht Betriebsanleitung

LASERKLASSE 1 table with Laser 1 icon, EN/IEC 60825-1:2014, Maximale Pulsleistung < 2.0 mW, Wellenlänge: 650 nm



ACHTUNG: Eingriffe oder Manipulationen oder nicht bestimmungsgemäße Verwendung kann zu gefährlicher Belastung durch Laser-Lichtstrahlung führen.

SICK

8015428.ZM29 1118 COMAT

WT23L-F430

Australia Phone +61 (3) 9457 0600
Austria Phone +43 (0) 2236 62288-0
Belgium/Luxembourg Phone +32 (0) 2 466 55 66
Brazil Phone +55 11 3215-4900

Canada Phone +1 905.771.1444
Czech Republic Phone +420 2 57 91 18 50
China Phone +86 20 2882 3600
Denmark Phone +45 45 82 64 00
Finland Phone +358 9-25 15 800

France Phone +33 1 64 62 35 00
Germany Phone +49 (0) 2 11 53 01
Hong Kong Phone +852 2153 6300
Hungary Phone +36 1 371 2680
India Phone +91-22-6119 8900

Italy Phone +39 02 27 43 41
Japan Phone +81 3 5309 2112
Malaysia Phone +603-8080 7425
Mexico Phone +52 (472) 748 9451
Netherlands Phone +31 20 751 63 23

Poland Phone +48 22 539 41 00

Romania Phone +40 356-17 11 20

Russia Phone +7 495 283 09 90

Singapore Phone +65 6744 3732

Slovakia Phone +421 482 901 201

Slovenia Phone +386 591 78849

South Africa Phone +27 (0)11 472 3733

Spain Phone +34 93 480 31 00

Sweden Phone +46 10 110 10 00

Switzerland Phone +41 41 619 29 39

Taiwan Phone +886-2-2375-6288

Thailand Phone +66 2 645 0009

Turkey Phone +90 (216) 528 50 00

United Arab Emirates Phone +971 (0) 4 88 65 878

United Kingdom Phone +44 (0)1278 31121

USA Phone +1 800.325.7425

Vietnam Phone +65 6744 3732

China Phone +86 21 5102 5223

Australia Phone +61 7 9183 7183

Waldkirch

Please find detailed addresses and further locations in all major industrial nations at www.sick.com

BZ.ind48

More representatives and agencies at www.sick.com · Subject to change without notice · The specified product features and technical data do not represent any guarantee.

Weitere Niederlassungen finden Sie unter www.sick.com · Irrtümer und Änderungen vorbehalten · Angegebene Produkteigenschaften und technische Daten stellen keine Garantieerklärung dar.

Plus de représentations et d'agences à l'adresse www.sick.com · Sujet à modification sans préavis · Les caractéristiques de produit et techniques indiquées ne constituent pas de déclaration de garantie.

Para mais representantes e agências, consulte www.sick.com · Alterações poderão ser feitas sem prévio aviso · As características do produto e os dados técnicos apresentados não constituem declaração de garantia.

Altri rppresentanti ed agenzie si trovano su www.sick.com · Contenuti soggetti a modifiche senza preavviso · Le caratteristiche del prodotto e i dati tecnici non rappresentano una dichiarazione di garanzia.

Más representantes y agencias en www.sick.com · Sujeto a cambio sin previo aviso · Las características y los datos técnicos especificados no constituyen ninguna declaración de garantía.

欲了解更多代表机构和代理商信息，请登录 www.sick.com · 如有更改，不另行通知 · 对所给出的产品特性和技术参数 的正确性不予保证。

その他の営業所はwww.sick.comよりご覧ください · 予告なしに変更されることがあります · 記載されている製品機能および技術データは保証を明示するものではありません。



Sicherheitshinweise

- Vor der Inbetriebnahme die Betriebsanleitung lesen.
Anschluss, Montage und Einstellung nur durch Fachpersonal.
Die Strahlung des Sendelichtes darf nicht durch zusätzliche optische Bauteile fokussiert werden.
Gerät bei Inbetriebnahme vor Feuchte und Verunreinigung schützen.
Kein Sicherheitsbauteil gemäß EU-Maschinenrichtlinie.

Bestimmungsgemäße Verwendung

Der Reflexions-Lichttaster WT23L ist ein optoelektronischer Sensor und wird zum optischen, berührungslosen Erfassen von Sachen und Tieren eingesetzt.

Inbetriebnahme

Der WT23L hat antivalente Schaltungsgänge:

WT23L-F (PNP, Last -> M):

Q: dunkelschaltend, Objekt wird nicht erkannt, Ausgang HIGH, Q: hellerschaltend, Objekt wird erkannt, Ausgang HIGH.
Gewünschte Betriebsart laut B anschliessen (Q, Q).

Leitungsdose spannungsfrei aufstecken und festschrauben.

Für Anschluss in B gilt: brn = braun, blu = blau, blk = schwarz, wht = weiß.

Sensor an geeignete Halter anschrauben (z.B. SICK-Haltewinkel).
Bewegungsrichtung des Objektes relativ zum Taster einhalten (Vorzugsrichtung).

Lichttaster an Betriebsspannung legen (s. Typenaufdruck).

Einsatzbedingungen wie Tastweite, Objektgröße und Remissionsvermögen des Tastgutes sowie des Hintergrundes überprüfen und mit der Kennlinie im Diagramm vergleichen. (x = Tastweite, y = Übergangsbereich zwischen eingestellter Tastweite und sicherer Hintergrundaussblendung (z) in % der Tastweite, Ro = Remission Objekt, Rh = Remission Hintergrund).

Remission: 6 % = schwarz, 18 % = grau, 90 % = weiß (bezogen auf Standardweiß nach DIN 5033).

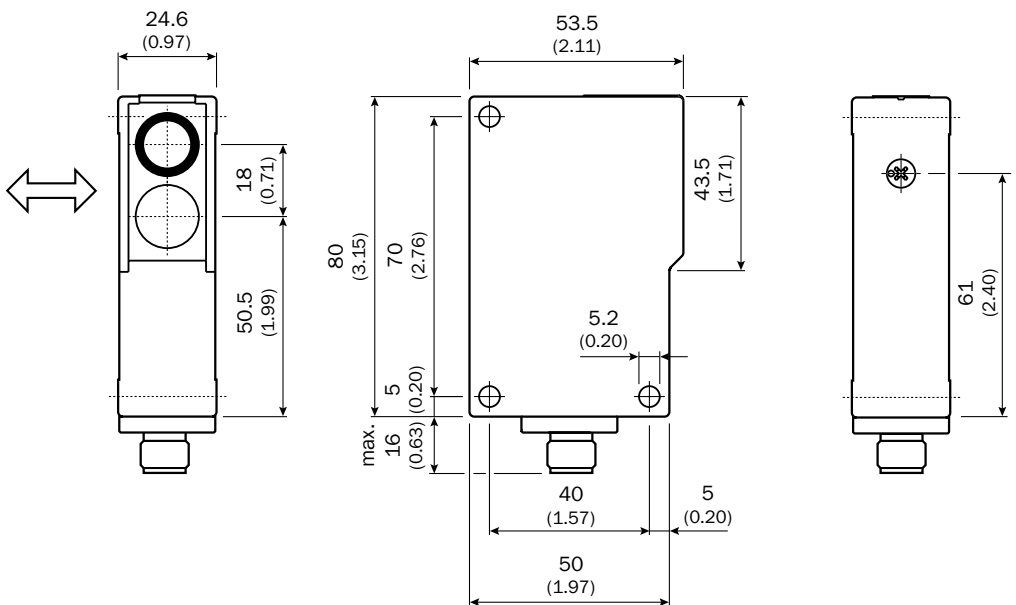
Ausrichtung des Sensors auf das Objekt:

Objekt positionieren, Lichtleck auf Objekt ausrichten, sichtbarer roter Sendelichtleck auf Objekt erkennbar.

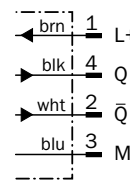
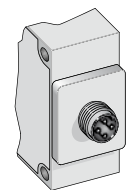
Potentiometer nach rechts drehen, gelbe Empfangsanzeige muss konstant leuchten; Objekt wird sicher erkannt.

Bei Bedarf Feinkorrektur des Tastabstandes zur Anpassung an die Applikationsbedingungen: Minimale Rechtsdrehung des Poti: Tastabstand wird erhöht. Minimale Linksdrehung des Poti:

A



B



Tastabstand wird verringert.

Leuchtet die gelbe Empfangsanzeige nicht oder blinkt sie, Lichttaster neu justieren, reinigen bzw. Einsatzbedingungen prüfen und Einstellung wiederholen.

Wenn Objekt entfernt wird, muss gelbe LED erlöschen. Erlischt sie nicht oder blinkt sie, wird der Hintergrund erfasst. Tastweite am Drehknopf so weit reduzieren, bis die gelbe LED erlischt.

Wartung

SICK-Lichttaster sind wartungsfrei. Wir empfehlen, in regelmäßigen Abständen

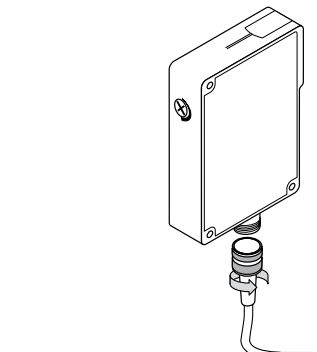
- die optischen Grenzflächen zu reinigen,
- Verschraubungen, Steckverbindungen und Justage zu überprüfen.

Veränderungen an Geräten dürfen nicht vorgenommen werden.

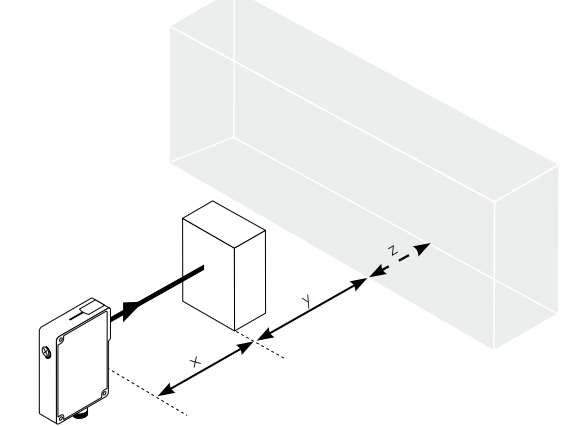
Table with columns: WT23L, F430, Sensing range, Operating distance, Light spot diameter, Supply voltage, Output current, Switching frequency, Response time, Enclosure rating, Protection class, Circuit protection, Ambient operating temperature, Limits, Residual ripple, Operation in short-circuit, With light/dark ratio, Signal transit time, Reference voltage, A-Vc connections, B = Outputs protected, C = Interference pulse suppression

Table with columns: WT23L, F430, Portata di ricezione, Distanza di ricezione, Diametro punto luminoso, Tensione di alimentazione, Corrente di uscita, Frequenza di commutazione, Tempo di risposta, Tipo di protezione, Classe di protezione, Commutazioni di protezione, Temperatura ambiente, Valori limite, Funzionamento in rete, Con relatio chiaro/scuro, Tempo di continuare, Tensione di taratura, A = Uv-collegamenti, B = Uscite a prova di corto circuito, C = Soppressione impulsi

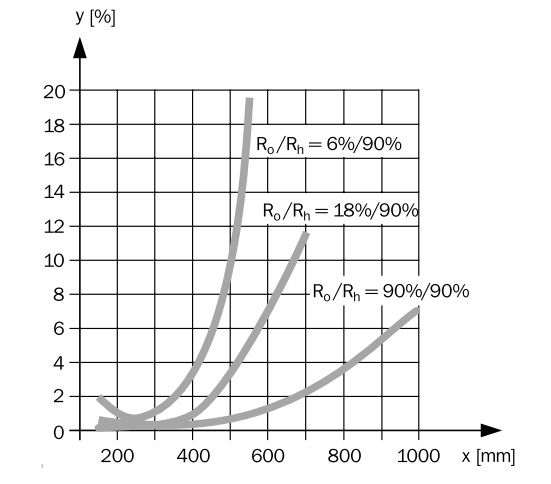
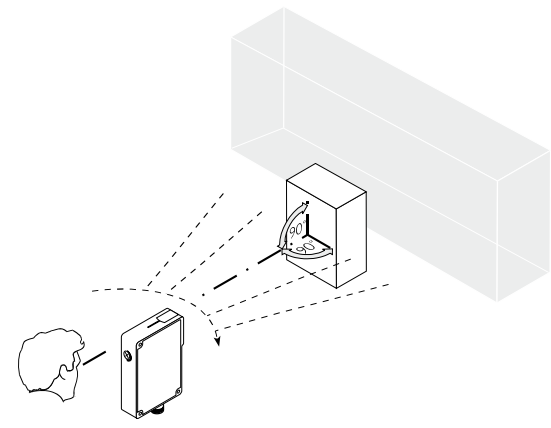
2



3



4





FRANÇAIS
<b>Détecteur réflex à lumière laser</b> <div>Instructions de service</div>
LASERKLASSE 1
<span></span>
EN/IEC 60825-1:2014 IEC60825-1:2007
Maximum pulse power < 2,0 mW <div>Puls length: 4,5 μs</div> Wavelength: 650 nm
Complies with 21 CFR 1040.10 and 1040.11 except for deviations pursuant to Laser Notice No. 50, dated June 24, 2007

ATTENTION: toute intervention ou manipulation ou bien encore toute utilisation non conforme peut conduire à des blessures graves par le faisceau laser.

**Conseils de sécurité**

- Lire les Instructions de Service avant la mise en marche.
- Installation, raccordement et réglage ne doivent être effectués que par du personnel qualifié.
- Le rayon de lumière émise ne doit pas être concentré au moyen d'autres composants optiques supplémentaires.
- Lors de la mise en service, protéger l'appareil de l'humidité et des saletés.
- N'est pas un composant de sécurité au sens de la directive européenne concernant les machines.

**Utilisation correcte**

Le détecteur réflex WT23L est un capteur optoélectronique qui s'utilise pour la saisie optique de choses et d'animaux sans aucun contact.

**Mise en service**

- La barrière WT23L-F430 est équipée de sorties de commutation antivalente : WT23L-F430 (PNP, charge → M) : Q̄ : commutation sombre, l'objet n'est pas détecté, sortie HIGH, Q : commutation claire, l'objet est détecté, sortie HIGH. Brancher le mode de fonctionnement souhaité conf. à **B** (Q̄, Q).
- Enficher la boîte à conducteurs sans aucune tension et la visser. Pour le raccordement dans **B** on a: brn = brun, blu = bleu, blk = noir, wht = blanc.
- Installer le capteur muni de trous de fixation sur des supports appropriés (p.e. cornière de maintien SICK). Respecter le sens de déplacement de l'objet par rapport au détecteur (Sens recommandé). Appliquer la tension de service au détecteur (voir incription indiquant le modèle). Vérifier les conditions d'utilisation telles que distance de détec-tion, taille de l'objet, facteur de luminance du matériel à détecter et de l'arrière-plan, et les comparer à la courbe caractéristique du diagramme. (x = distance de détection, y = plage de transition entre la distance de détection ajustée et une élimination certaine de l'arrière-plan (z) en % de la distance de détection, Ro = lumiance objet, Rh = luminance arrière-plan). Luminance: 6 % = noir, 18 % = gris, 90 % = blanc (par rapport au banc étalon selon DIN 5033).
- Orientation du capteur sur le réflecteur : Positionner l'objet. Pointer la tache lumineuse vers l'objet. La tache rouge émise est visible sur l'objet. Faire tourner le potentiomètre vers la droite, le témoin de récep-tion jaune doit rester allumé : l'objet est détecté à coup sûr. Correction fine, le cas échéant, de la distance de détection pour adaptation aux conditions de l'application : faire tourner le poten-tio. légèrement vers la droite: la distance de détection augmente. Faire tourner le potentio. légèrement vers la gauche : la distance de détection se réduit. Si le témoin d'affichage lumineux de réception jaune ne s'allume pas ou s'il clignote, procéder à un nouveau réglage de la barrière lumineuse ou la nettoyer ou contrôler les conditions d'utilisation et procéder à un nouveau réglage de l'appareil. Si l'on enlève l'objet, le témoin jaune doit s'éteindre. Dans le cas contraire, ou s'il clignote, c'est que le l'arrière-plan est détecté. Réduire la portée de détection avec la molette jusqu'à ce que le témoin jaune s'éteigne.

**Maintenance**

Les détecteurs de lumière SICK ne nécessitent pas d'entretien. Nous recommandons, à intervalles réguliers – de nettoyer les surfaces optiques, – au contrôle des liaisons vissées et des connexions Il n'est pas permis d'effectuer des modifications sur les appareils.

PORTUGUÊS
<b>Foto-célula de reflexão no objeto</b> <div>com luz de raios laser</div> <div>Instruções de operação</div>
LASERKLASSE 1
<span></span>
EN/IEC 60825-1:2014 IEC60825-1:2007
Maximum pulse power < 2,0 mW <div>Puls length: 4,5 μs</div> Wavelength: 650 nm
Complies with 21 CFR 1040.10 and 1040.11 except for deviations pursuant to Laser Notice No. 50, dated June 24, 2007

ATENÇÃO: Intervenções, manipulações ou a utilização diferente da descrita nas instruções podem levar a uma pe-rigosa sobrecarga por meio da radiação luminosa do laser.

**Instruções de segurança**

- Antes do comissionamento dev ler as instruções de operação.
- Conexões, montagem e ajuste devem ser executados exclusivamen-te por pessoal devidamente qualificado.
- A radiação da luz emissora não pode ser focalizada por meio de componentes ópticos adicionais.
- Guardar o aparelho ao abrigo de umidade e sujidade.
- Não se trata de elemento de segurança segundo a Diretiva Máqui-nas da União Européa.

**Utilização devida**

A foto-célula de reflexão no objeto WT23L é um sensor optoeletrônico que é utilizado para a análise ótica, sem contato, de objetos e animais.

**Comissionamento**

- O sensor WT23L-F430 é equipado com saídas de comutaçãõ antivalentes: WT23L-F430 (PNP, carga → M): Q̄: comutação por sombra, o objeto não é detectado, saída HIGH Q: comutaçõ por luz, objeto é reconhecido, saída HIGH Conectar o modo operacional desejado conforme **B** (Q̄, Q).
- Enfiar a caixa de cabos sem torções e aparafusá-la. Para a ligação elétrica em **B** é: brn = marron, blu = azul, blk = preto, wht = branco.
- Montar o sensor mediante os furos de fixação num suporte apropriado (p.ex. em suporte angular SICK). Observar o sentido do movimento do objeto para com o sensor (Direção preferencial). Ligar a foto-célula à tensão operacional (ver identificação de tipo). Controlar os parâmetros de operação, como sejam: raio de explo-ração, dimensões do objeto e capacidade de remissão, tanto do objeto a analisar como do fundo, comparando-os com a linha caraterística do diagrama. (x = raio de exploração, y = espaço intermédio entre raio de exploração e plena iluminação do fundo (z) em % do raio de exploração, Ro = remissão do objeto, Rh = remissão do fundo). Remissão: 6 % = preto, 18 % = cinzento, 90 % = branco (em função do branco normal segundo DIN 5033).
- Alinhamento do sensor sobre o objeto: Posicionar o objeto. Centrar o ponto de luz no objeto. O ponto da luz deve ser visível sobre o objeto. Girar o potenciômetro para a direita, o indicador de recepção amarelo deve ficar permanentemente acceso: o objeto é segura-mente detectado. Se necessário, efetuar leve correção da distancia de detecção para ajuste às condições de aplicação: giro mínimo do potenciô-metro para a direita: a distância de detecção aumenta. Giro míni-mo do potenciômetro para a esquerda: a distância de detecção é reduzida. Se o indicador de recepção amarelo não acender ou se piscar, ajustar, limpar e verificar as condições de operação do sensor luminoso e repetir a configuração. Quando o objeto é afastado, o LED amarelo deve apagar. Caso não apague ou caso pisque, o plano de fundo é detectado. Reduzir o alcance de detecção com o botão giratório até o LED amarelo apagar.

**Manutenção**

Os sensores de luz SICK não requerem manutenção. Recomendamos que se faça, em intervalos regulares, – a limpeza das superfícies óticas, – uma verificação das conexões roscadas e dos conectores. Não é permitido proceder a alterações nos equipamentos.

ITALIANO
<b>Sensore luminosa a riflessione</b> <div>con luce laser</div> <div>Istruzioni per l'uso</div>
LASERKLASSE 1
<span></span>
EN/IEC 60825-1:2014 IEC60825-1:2007
Maximum pulse power < 2,0 mW <div>Puls length: 4,5 μs</div> Wavelength: 650 nm
Complies with 21 CFR 1040.10 and 1040.11 except for deviations pursuant to Laser Notice No. 50, dated June 24, 2007

ATTENZIONE: Modifiche e manipolazioni o uso non conforme alla destinazione possono comportare sollecitazioni pericolose dovute all'emissione di luce laser.

**Avvertimenti di sicurezza**

- Leggere prima della messa in esercizio.
- Allacciamento, montaggio e regolazione solo da parte di personale qualificato.
- L'irradiazione del fascio di luce non deve essere focalizzata da ulteriori componenti ottici.
- Durante la messa in esercizio proteggere da umidità e sporizia.
- Non componente di sicurezza secondo la Direttiva macchine EN.

**Impiego conforme allo scopo**

Il sensore luminosa a riflessione WT23L è un sensore optoelettronico che viene impiegato per il rilevamento ottico a distanza di oggetti e animali.

**Messa in esercizio**

- WT23L-F430 ha uscite di commutazione antivalenti: WT23L-F430 (PNP, carico → M): Q̄: commutazione scura, l'oggetto non viene riconosciuto, uscita HIGH, Q: commutazione chiara, l'oggetto viene riconosciuto, uscita HIGH. Collegare la modalità di funzionamento desiderata secondo **B** (Q̄, Q).
- Inserire scatola esente da tensione e avvitare stringendo. Per collegamento **B** osservare: brn = marrone, blu = blu, blk = nero, wht = bianco.
- Montare il sensore a un supporto adatto (supporto angolare SICK). Mantenere la direzione di moto dell'oggetto in relazione al sensore (Direzione preferenziale). Allacciare a tensione di esercizio (cf. stampigliatura). Verificare le condizioni di impiego quali distanza di ricezione, dimensioni dell'oggetto e riflettenza dell'oggetto e dello sfondo alla mano della curva caratteristica nel diagramma. (x = distanza di ricezione, y = ambito di passaggio tra distanza di ricezione impostata e mascheramento sfondo (z) in % della distanza di ricezione, Ro = riflettenza oggetto, Rh = riflettenza sfondo). Riflettenza: 6 % = nero, 18 % = grigio, 90 % = bianco (bianco standard DIN 5033).
- Regolazione del sensore sull'oggetto: Posizionare l'oggetto. Il raggio di luce rossa deve essere visibile sull'oggetto. Girare il potenziometro verso destra, l'indicatore di ricezione giallo deve essere costantemente illuminato: l'oggetto viene riconosciu-to sicuramente. Se necessario correggere accuratamente la distanza di rilevazio-ne per adeguamento alle condizioni di applicazione: rotazione minima verso destra del potenziometro: la distanza di rilevazione aumenta. Rotazione minima verso sinistra del potenziometro: la distanza di rilevazione diminuisce. Se l'indicatore di ricezione giallo non si accende o lampeggia, regolare di nuovo la fotocellula, pulirla, verificarne le condizioni di impiego e ripetere le impostazioni. Quando l'oggetto si allontana, il LED giallo si deve spegnere. Se non si spegne o lampeggia, viene rilevato lo sfondo. Diminuire la distanza di rilevazione sulla manopola fino a che si spegne il LED giallo.

**Manutenzione**

Le barriere luminose SICK non richiedono manutenzione. Si consiglia – di pulire regolarmente le superfici ottiche limite, – Verificare i collegamenti a vite e gli innesti a spina. Non è consentito apportare modifi che agli apparecchi.

ESPAÑOL
<b>Palpador fotoeléctrico de reflexión</b> <div>con luz laser</div> <div>Manual de Servicio</div>
LASERKLASSE 1
<span></span>
EN/IEC 60825-1:2014 IEC60825-1:2007
Maximum pulse power < 2,0 mW <div>Puls length: 4,5 μs</div> Wavelength: 650 nm
Complies with 21 CFR 1040.10 and 1040.11 except for deviations pursuant to Laser Notice No. 50, dated June 24, 2007

ATENCIÓN: cualquier intervención, manipulación o utiliza-ción contraria a lo previsto puede provocar una situación de peligro por radiación láser.

**Observaciones sobre seguridad**

- Leer el Manual de Servicio antes de la puesta en marcha.
- Conexión, montaje y ajuste solo por personal técnico.
- No deben utilizarse componentes ópticos para concentrar el haz del emisor.
- A la puesta en marcha proteger el aparato contra humedad y suciedad.
- No es elemento constructivo de seguridad según la Directiva UE sobre maquinaria.

**Empleo para usos debidos**

El palpador fotoeléctrico de reflexión WT23L es un sensor optoelectrónico empleado para la detección óptica y sin contacto de objetos y animales.

**Puesta en marcha**

- El WT23L-F430 dispone de salidas de conmutación antivalente: WT23L-F430 (PNP,Carga → M): Q̄: conmutación oscuro activado, el objeto no es activado, Salida HIGH, Q: conmutación claro activado, el objeto es detectado, Salida HIGH. Conectar el modo operativo elegido según **B** (Q̄, Q).
- Insertar y atornillar bien la caja de conexiones sin tensión. Para conectar **B**: brn = marrón, blu = azul, blk = negro, wht = blan-co.
- Montar el sensor a un soporte adecuado (p. ej. escuadra SICK de soporte). Conservar el sentido de movimiento del objeto relativamente hacia el palpador (Sentido preferente). Poner el palpador luminoso en tensión (ver impresión tipográfica). Comprobar las condiciones de trabajo, como amplitud de palpa-ción, tamaño del objeto y capacidad de remisión del producto a detectar, así como también el fondo, y comparar con la línea característica del diagrama. (x = amplitud de palpación, y = zona transitoria entre el alcance de palpación ajustado y enmasca-ramiento seguro de fondo (z) in % del alcance de palpación, Ro = reflexión espectral del objeto, Rh = reflexión espectral del fondo). Reflexión espectral: 6 % = negra, 18 % = gris, 90 % = blanca (referida a blanco estándar en base a la norma DIN 5033).
- Alineación del sensor sobre el objeto: Ajustar al máximo el alcance de detección. Posicionar el objeto. Orientar la mancha fotoeléctrica hacia el objeto. Mancha foto-eléctrica roja emitida visible sobre el objeto. Girar el potenciómetro hacia la derecha, la indicación de recep-ción se debe iluminar de modo constante: El objeto es detectado con fiabilidad. En caso necesaria realizar una corrección de precisión de la distancia de exploración con el fin de adaptar las condiciones de aplicación: Giro a derechas mínimo del potenciómetro: la distancia de exploración aumenta. Gira a izquierdas mínimo del potenciómetro: la distancia de exploración disminuye. Si el indicador de recepción no se ilumina o parpadea, vuelva a ajustar el sensor luminoso, límpielo bien compruebe las condicio-nes de uso y repita el ajuste. Si se retira el objeto el LED amarillo deberá apagarse. Si no se apaga o parpadea, es indicio que se está captando el fondo. Reducir con el botón giratorio el ancho de exploración hasta que se apague el LED amarillo.

**Mantenimiento**

Los palpadores fotoeléctricos SICK están libres de mantenimiento. Recomendamos a intervalos regulares – limpiar las superficies ópticas limítrofes, – Comprobar las uniones roscadas y las conexiones.

No deben realizarse cambios en los aparatos.

中文
<b>镜面反射型光电传感器</b> <div>用激光的</div> <div>操作规程</div>
LASERKLASSE 1
<span></span>
EN/IEC 60825-1:2014 IEC60825-1:2007
Maximum pulse power < 2,0 mW <div>Puls length: 4,5 μs</div> Wavelength: 650 nm
Complies with 21 CFR 1040.10 and 1040.11 except for deviations pursuant to Laser Notice No. 50, dated June 24, 2007

注意：干预、操控或未按规定使用会导致因激光光束引发的危险的负荷。

**安全使用说明**

- 使用前阅读操作规程。
- 只允许专业人员进行接线,安装及调整。
- 不得通过附加光学组件汇聚发射束。
- 使用时应防潮湿防污染。
- 按照EU-机器规程无保护元件。

**参量使用**

反射光传感器 WT23L 是一种光电传感器，用于对物体进行非接触式的光学探测。

**投入使用**

- WT23L 具有反效输出 : WT23L-F430（PNP, 负载 → M) : Q̄ : 暗通，未识别到物体，输出端 HIGH : Q : 亮通，识别到物体，输出端 HIGH。根据 **B** 连接所需的操作模式 (Q̄, Q)。
- 无电状态下插上电线插座并拧紧。 **B** 中的接头：brn = 棕色，blu = 蓝色，blk = 黑色，wht = 白色
- 将传感器安装在适宜托架上（比如 SICK 角架）。物体与传感器的相对运动方向应保持不变（优先方向）。将传感器接通工作电源（电压要求见型号标签）。检查使用环境，如：感知距离、物件大小、被探测物及背景的反光能力，并与曲线图作比较 (x = 感知距离，y = 设定的感知距离与感知距离中以 % 计的背景消退 (z) 之间的过渡区，Ro = 物件反光比，Rh = 背景反光比)。
- 使传感器对准物体 : 放置物件。将光斑对准物件。物件上可见到红色光斑，受光灯应恒亮。将电位计向右转，黄色接收指示灯持续亮起 : 正确识别到物体。需要时精调探测间距，以适应应用条件 : 电位计的最小右转量：增加探测间距。电位计的最小左转量：减小探测间距。如果黄色接收指示灯未亮起或闪烁，则重新校准光学传感器，并进行清洁，或者检查使用条件，重新进行调整。

**维护**

SICK-漫反射型光电器全部免维护。我们建议，Y 定期地清洁光学反光面，Y 检查螺丝接头和插头连接。不得对设备进行任何改装。

日本語
<b>反射形光電スイッチ</b> <div>レーザー光使用</div> <div>取扱説明書</div>
LASERKLASSE 1
<span></span>
EN/IEC 60825-1:2014 IEC60825-1:2007
Maximum pulse power < 2,0 mW <div>Puls length: 4,5 μs</div> Wavelength: 650 nm
Complies with 21 CFR 1040.10 and 1040.11 except for deviations pursuant to Laser Notice No. 50, dated June 24, 2007

警告：分解、改造または不適切な使用を行った場合、レーザー光照射により危険にさらされる可能性があります。

**安全上の注意事項**

- 使用を開始する前に取扱説明書をお読みください。
- 接続、取付けおよび設定できるのは専門技術者に限ります。
- 透過光の照射が、追加的な光学部品などによって集中してはなりません。
- 装置を使用開始する際には、濡れたり汚れたりしないように保護してください。
- 本製品は EU 機械指令の要件を満たす安全コンポーネントではありません。

**用途**

反射形光電スイッチ WT23L は光電センサで、対象物を光学技術により非接触で検知するための装置です。

**操作の開始**

- WT23L-F430 のスイッチング出力は非等価です: WT23L-F430 (PNP、負荷 → M): Q̄: ダークオン、対象物は検知されません、出力 HIGH、Q: ライトオン、対象物は検知されます、出力 HIGH。
  - B** に従って必要な動作モードを接続します (Q̄, Q)。
  - 接続ケーブル式の場合は、ケーブルに張力がかからないように接続します。PIN 割り当て/配線割り当ては、図 **B** を参照してください (brn = 茶、blu = 青、blk = 黒、wht = 白)。
  - センサを通したホルダにネジで取り付けます (例えば SICK 取付ブラケット)。対象物の移動方向がセンサに対し、相対的になるように維持します (優先方向)。
- 光電センサに稼働電圧を供給します (型式ラベル参照)。
- 検出範囲、対象物の大きさや対象物ならびに背景の反射能力の使用条件を点検し、図の指数と比較します。(x = 検出範囲、y = 設定した検出範囲と確実な背景抑制 (z) の間の移行範囲 = 検出範囲内 %、Ro = 対象物反射率、Rh = 背景反射率)。反射率: 6 % = 黒、18 % = グレー、90 % = 白 (DIN 5033 に準拠した白)
- 対象物へのセンサーの方向調整: 対象物を位置づけ、光点を対象物に合わせると、対象物上に可視赤色投光スポットを認識できます。ポテンシヨメータを右に回すと、黄色の信号強度表示が点灯し続けるはず です: 対象物は確実に検知されま す。必要に応じて、アプリケーション条件に適合するよ うに検出距離を微調整します: ポテンシヨメータを最小限度右に回します: 検出距離が増大します。ポテンシヨメータを最小限度左に回します: 検出距離が減少します。

黄色の信号強度表示が点灯しないかまたは点滅する場合は、光電スイッチを新たに調整し、洗浄するか、ないしは動作条件を点検し設定を繰り返します。

対象物を取り除くと、黄色の LED が消えます。消えないかまたは点滅する場合は、背景が検知されま す。黄色の LED が消えるまで、ロータリースイッチで検出距離を減少させます。

**メンテナンス**

SICK の光センサはメンテナンス不要です。 推奨する定期的な保全作業 – レンズ境界面の清掃 – ネジ締結と差込み締結の点検 デバイスを改造することは許可されていません。