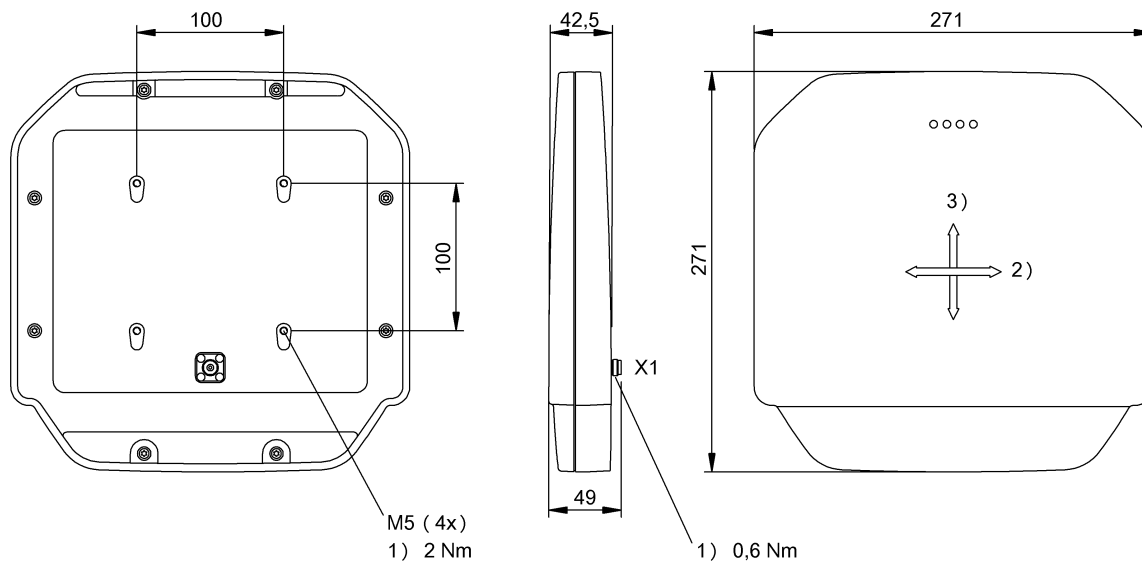


UHF (860...960 MHz)
BIS U-302-C1-TNCB
 Код заказа: BIS00U0

BALLUFF



1) Момент затяжки, 2) горизонтальный, 3) вертикальн.

Electrical connection

Гнезда разъема	TNC-Гнездо
Разъем	TNC-Female

Electrical data

VSWR (коэф. стоячей волны)	≤ 1,2:1
Допустимая рассеиваемая мощность	FCC CFR47 часть 15 раздел 15.247 ≤ 4 Вт EIRP
Коэффициент защитного действия	≥ 18 дБ
Коэффициент усиления антенны	8.3 dBic
Поляризация	циркулярная
Рабочая частота	902...928 МГц
Сопротивление антенны	50 Ohm

Environmental conditions

EN 60068-2-27, ударная нагрузка	да
EN 60068-2-6, вибрация	да
Длительная ударная нагрузка	да
Степень защиты	IP65 со штекерным разъемом
Температура окружающей среды	-20...55 °C
Температура хранения	-40...85 °C

Remarks

При монтаже соблюдайте действующие в вашей стране технические стандарты и предписания.

Значения, если не указано иное, приведены для нормальных условий.

При первичном оснащении: комплектующие см. на сайте www.balluff.com

General data

Форма антенны	Patch
---------------	-------

Material

Материал корпуса	Алюминий, колпак антенны: полимерная смесь
------------------	--

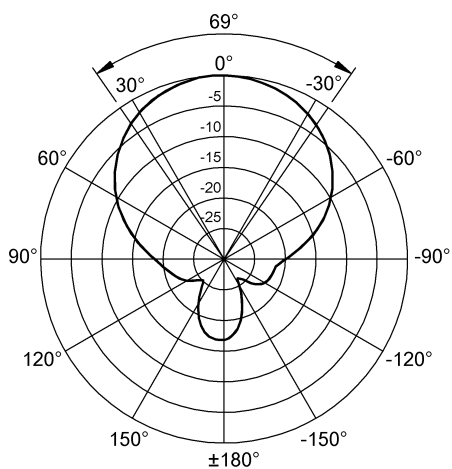
Mechanical data

Размеры	271 x 42,5 x 271 мм
Снаряженная масса	1700.00 g

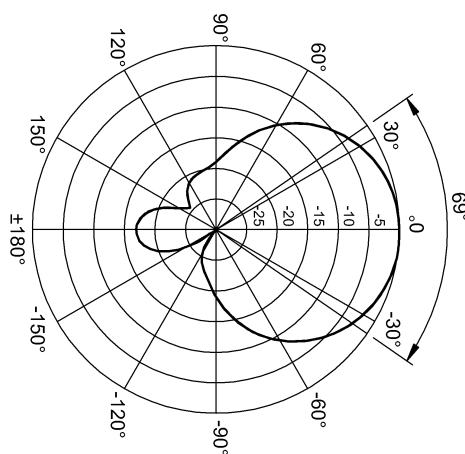
Range/Distance

Соотношение осей	типичн. 1 дБ
Угол открытия, мин.	69° x 69°

Technical Drawings



1)



2)

1) Диаграмма излучений, горизонт.

2) Диаграмма излучений, вертикал.