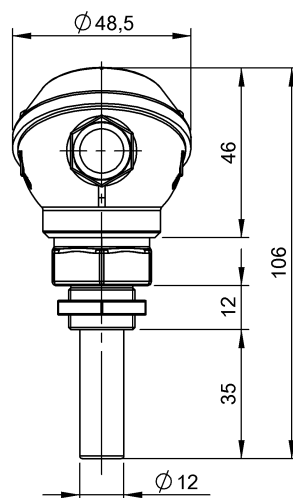
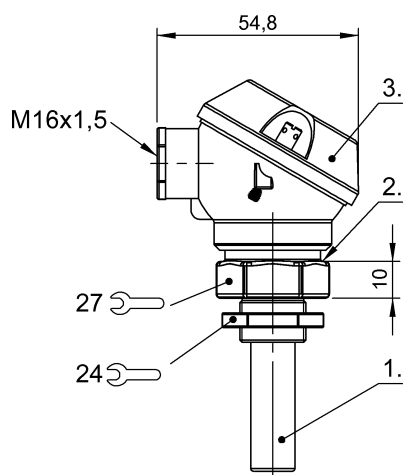


Емкостные датчики  
**BCS S01T401-NOCFNG-KM16-T02**  
 Код заказа: BCS006L

**BALLUFF**



1) Активная поверхность, 2) Корпус, 3) Крышка



### Display/Operation

Индикация рабочего напряжения	нет
Индикация функций	да

### Electrical connection

Защита от короткого замыкания	да
Защита от переплюсовки	да
С защитой от неправильного подключения	да

### Electrical data

Емкость нагрузки, макс., при $U_e$	10 $\mu$ F
Задержка готовности $T_v$ , макс.	300 ms
Категория применения	=-13
Класс защиты	II
Остаточная волнистость, макс. (% от $U_e$ )	10 %
Остаточный ток $I_g$ , макс.	200 $\mu$ A
Падение напряжения статич., макс.	2.7 V
Рабочее напряжение $U_b$	10...35 VDC
Расчетное напряжение изоляции $U_i$	75 V DC
Расчетное рабочее напряжение $U_{e=}$	24 V
Расчетный рабочий ток $I_e$	100 mA
Частота переключения	5 Гц

### Environmental conditions

Степень загрязнения	3
Степень защиты	IP67 активная поверхность: IP68 10 бар
Температура окружающей среды	-30...125 °C

### Functional safety

MTTF (40°C)	873 a
-------------	-------

### General data

Базовый стандарт	IEC 60947-5-2
Комплект поставки	Гайка Отвертка
Разрешение на эксплуатацию/конформность	CE WEEE
Серия	Датчик уровня наполнения
Чувствительность	регулируется в зависимости от среды

### Material

Активная поверхность, материал	PTFE
Материал корпуса	Высококачественная сталь (1.4305)
Материал крышки	Алюминий, Литые под давлением

Емкостные датчики  
**BCS S01T401-NOCFNG-KM16-T02**  
Код заказа: BCS006L

# BALLUFF

## Mechanical data

Момент затяжки	1,5 Нм
Прочность на сжатие, макс.	10 bar
Размеры	54,8 x 48,5 x 106 мм
Резьба (A)	M18x1

Установка

незаподлицо

## Output/Interface

Переключающий выход

NPN размыкающий контакт  
(NC)

## Wiring Diagrams

