

YG2A13-050UA1M8U13

SICK
Sensor Intelligence.

Информация для заказа

Тип	Артикул
YG2A13-050UA1M8U13	2110758

Другие варианты исполнения устройства и аксессуары → www.sick.com/



Подробные технические данные

Технические характеристики

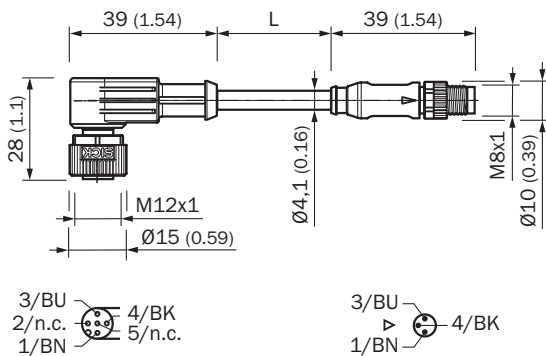
Группа принадлежностей	Разъемы и кабели
Серия принадлежностей	Соединительные кабели
Вид разъема, конец А	Разъем "мама", M12, 3-контактный, Угловые отражатели, А-кодированный
Вид разъема, конец В	Разъем, M8, 3-контактный, прямой, А-кодированный
Блокировка штекерного соединителя	Резьбовое соединение
Материал штекерного соединителя	TPU
Цвет штекерного соединителя	Черный
Материал стопорной гайки	Цинковое литье под давлением, никелированная (розетка), латунь, никелированная (штекер)
Материал, уплотнение	FKM
Момент затяжки	0,4 Нм (M8), 0,6 Нм (M12)
Размер под ключ	9 (M8), 13 (M12)
Кабель	5 м, 3 жилы, PUR, без галогенов
Материал оболочки	PUR, без галогенов
Цвет оболочки	Черный
Диаметр провода	4,1 mm
Сечение провода	0,25 mm ²
Экранирование	Без экрана
Радиус изгиба	
В подвижном состоянии	> 10 диаметров провода
При неподвижной прокладке	> 5 диаметров провода при неподвижной прокладке
Укладка в гибком лотке	> 10 диаметров провода
Циклы сгиба	10.000.000
Расчетное напряжение	≤ 60 V DC
Расчетное импульсное напряжение	1,5 kV
Допустимая нагрузка по току	4 A
Скорость перемещения	3 m/s
Путь перемещения	10 m
Ускорение	≤ 10 m/s ²
Тип сигнала	Кабель датчик/пускатель

Скручивающая нагрузка	180° / 1 m
Циклы кручения	2.000.000
Число циклов в минуту	35
Область применения	Зона жидкой/консистентной смазки Укладка в гибком лотке
Допуски	CE UL
№ файла UL	E335179
Тип защиты	IP65 / IP66K / IP67
Рабочая температура	В подвижном состоянии -25 °C ... +80 °C При неподвижной прокладке -40 °C ... +80 °C Укладка в гибком лотке -25 °C ... +80 °C Головка -25 °C ... +85 °C
Степень загрязнения	3
Сопротивление изоляции	100 MΩ
Категория перенапряжения	III
Прходное сопротивление	30 mΩ

Классификации

ECl@ss 6.0	27279218
ECl@ss 7.0	27279218
ECl@ss 8.0	27279218
ECl@ss 9.0	27060311

Габаритный чертеж (Размеры, мм)



ОБЗОР КОМПАНИИ SICK

Компания SICK – ведущий производитель интеллектуальных датчиков и комплексных решений для промышленного применения. Уникальный спектр продукции и услуг формирует идеальную основу для надежного и эффективного управления процессами, защиты людей от несчастных случаев и предотвращения нанесения вреда окружающей среде.

Мы обладаем солидным опытом в самых разных отраслях и знаем все о ваших технологических процессах и требованиях. Поэтому, благодаря интеллектуальным датчикам, мы в состоянии предоставить именно то, что нужно нашим клиентам. В центрах прикладного применения в Европе, Азии и Северной Америке системные решения тестируются и оптимизируются под нужды заказчика. Все это делает нас надежным поставщиком и партнером по разработке.

Всеобъемлющий перечень услуг придает завершенность нашему ассортименту: SICK LifeTime Services оказывает поддержку на протяжении всего жизненного цикла оборудования и гарантирует безопасность и производительность.

Вот что для нас значит термин «Sensor Intelligence».

РЯДОМ С ВАМИ В ЛЮБОЙ ТОЧКЕ МИРА:

Контактные лица и представительства → www.sick.com