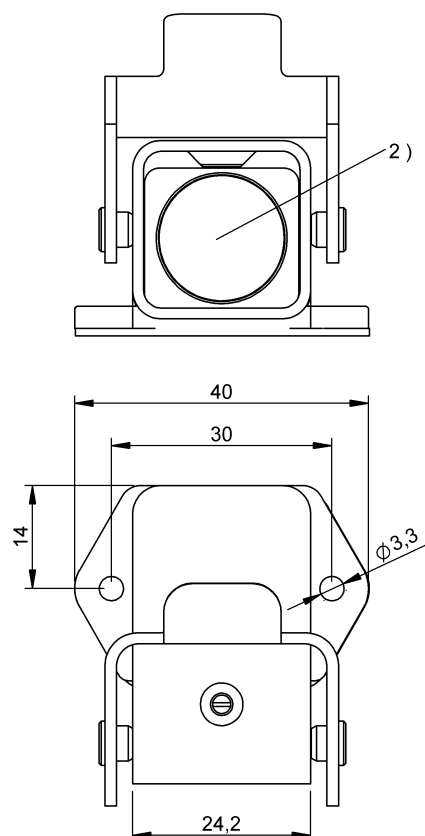
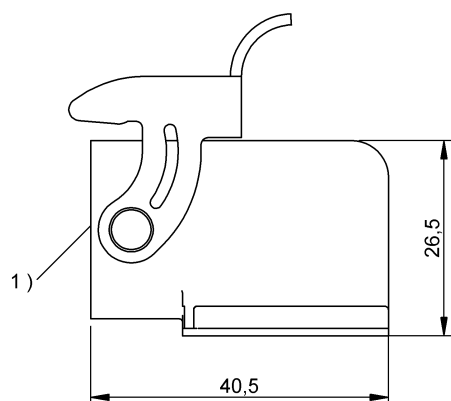


Высокие частоты (13,56 МГц)

BIS M-127-20/A-SA1

Код заказа: BIS01A2

BALLUFF



1) Активная поверхность, 2) Носитель данных



Electrical data

Время программирования	для 16 байт: 0,060 с
Время считывания	для 16 байт: 0,03 с Идент. польз. для 8 байт: 0,02 с
Длительность хранения данных/ лет	≥ 10 при 55 °C
Структура памяти	256 × 32 байт
Циклы считывания	неограниченно
Число циклов программирования	10 000 000 000

Environmental conditions

EN 60068-2-27, ударная нагрузка	да
EN 60068-2-32, свободное падение	да
EN 60068-2-6, вибрация	да
Длительная ударная нагрузка	да
Степень защиты	IP67
Температура окружающей среды	-25...70 °C
Температура хранения	-25...85 °C

Functional Characteristics

Данные пользователя, чтение/ запись	8192 Byte
Серийный номер UID, только для считывания	8 Byte
Тип памяти	FRAM

Functional safety

MTTF (40°C)	5937 a
-------------	--------

General data

EN 55022	Gr.1, Kl.B
Разрешение на эксплуатацию/ конформность	CE WEEE
Форма антенны	круглая

Material

Материал корпуса	Алюминий, литье под давлением PA 12
------------------	---

Высокие частоты (13,56 МГц)
BIS M-127-20/A-SA1
Код заказа: **BIS01A2**

BALLUFF

Mechanical data

Установка

без металла (свободная зона)
на металл
заподлицо в металл

Размеры 40 x 26.5 x 40,5 мм
Снаряженная масса 80 g

Remarks

Значения, если не указано иное, приведены для нормальных условий.
Только в сочетании с подходящей головкой записи/считывания.
Условия использования см. в документации к соответствующей головке записи/считывания.
Указание времени, включая контроль данных.
Дополнительная информация по MTTF или B10d содержится в сертификате MTTF / B10d

Указанное значение MTTF / B10d не гарантирует каких-либо свойств и/или срока службы; речь идет только об экспериментальных данных, не имеющих обязательного характера. Эти данные не продлевают срок давности по гарантийным претензиям и не влияют на него каким-либо иным образом.