

Electrical connection

Защита от короткого замыкания	чередование
Разъем	0,25 мм ² ...2,5 мм ²
Тип объединения энергосистем	Последовательный режим: макс. 2 устройства Параллельный режим: невозможен

Electrical data

Время включения, макс.	1 s
Входное напряжение	90...264 V AC 120...375 V DC
Входное напряжение	100...240 В~, однофазн.
Входной предохранитель	T 3.15 A
Выходная мощность, макс.	18 W
Выходное напряжение	24 В=
Выходное напряжение, допуск	+1 %
Диапазон регулировки	22,5...28,5 В=
Длительность переходного режима	2 ms
КПД, типов.	77 %
Класс защиты	I
Напряжение развязки, вход/выход	3000 V AC
Номинальный входной ток	340 mA при 115 В~ 210 mA при 230 В~
Номинальный выходной ток	0.75 A
Остаточная волнистость, макс.	50 mV
Перемыкание при нарушении подачи питания	≥ 20 мс при 115 В~ ≥ 75 мс при 230 В~
Пиковый ток включения	≤ 10 A при 115 В~ ≤ 18 A при 230 В~
Рабочая частота	47...63 Гц
Регулирование нагрузки	±1 % отдельно

Импульсные источники питания
BAE PS-XA-1W-24-007-001
Код заказа: BAE0001

BALLUFF

Сопротивление изоляции	≥ 100 МОм
Управляющее напряжение	1 %
Ухудшение характеристик	-2.5 %/°C > +61 °C
Частота переключения	130000 Гц

Environmental conditions

EN 60068-2-27, ударная нагрузка	15 г, 11 мс, ось XYZ, 6 поверхностей (3х)
EN 60068-2-6, вибрация	2 г, 10...500 Гц, ось XYZ, 60 мин
Относительная влажность воздуха	20... 95 %, без конденсации
Охлаждение	свободная конвекция
Повышенная температура	с защитой
Степень загрязнения	2
Степень защиты	IP20
Температура окружающей среды	-20...70 °C
Температура хранения	-25...85 °C
Температурный коэффициент, макс.	±0,03 %/K

Functional safety

MTTF (40°C)	87 а
-------------	------

Remarks

Значения измерены при +25 °C и полной нагрузке.

В параллельном режиме нагрузка должна составлять 10 %-90 % от максимальной нагрузки. Нагрузочные кабели должны быть проложены симметрично.

Дополнительная информация по MTTF или B10d содержится в сертификате MTTF / B10d

Указанное значение MTTF / B10d не гарантирует каких-либо свойств и/или срока службы; речь идет только об экспериментальных данных, не имеющих обязательного характера. Эти данные не продлевают срок давности по гарантийным претензиям и не влияют на него каким-либо иным образом.

General data

Базовый стандарт	EN 61204
Исполнение	Направляющая DIN
Краткое описание	Импульсный источник питания
Марка	GLOBAL
Разрешение на эксплуатацию/конформность	CE CCC cULus WEEE
Серия	Стандарт

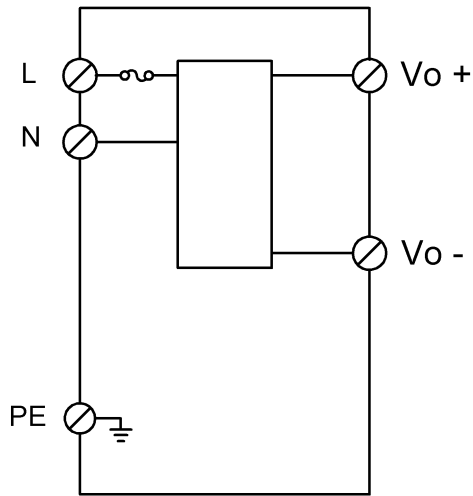
Material

Материал корпуса	Пластмасса
------------------	------------

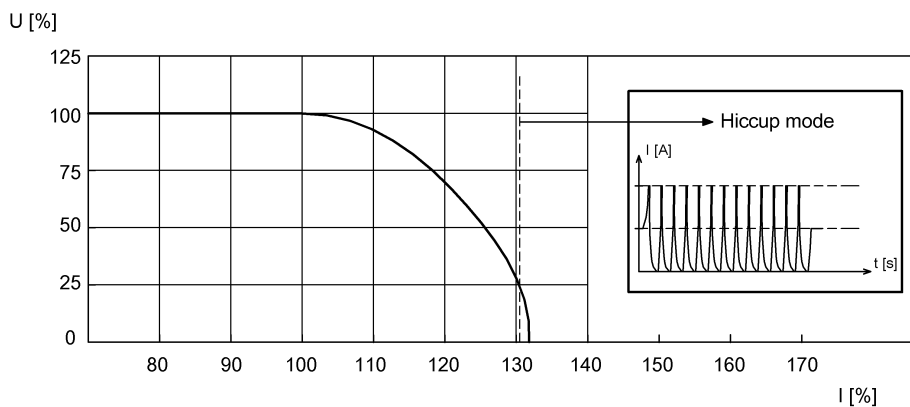
Mechanical data

Вес	0.15 kg
Крепление	Установка монтажной шины
Размеры	40,5 x 124,5 x 116,6 мм

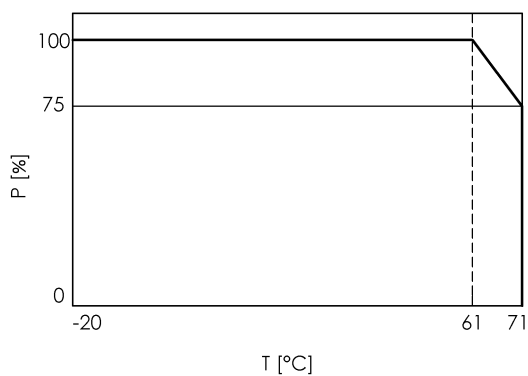
Wiring Diagrams



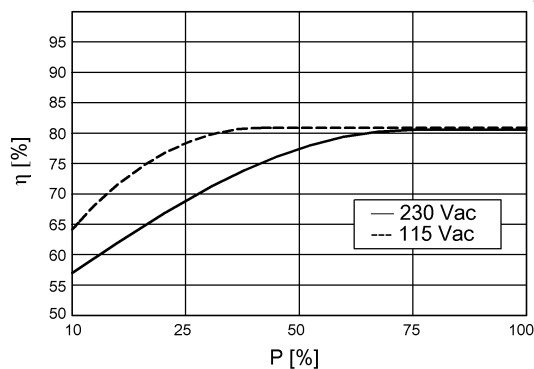
Help Views



Выходная характеристика (типич.)



Кривая ухудшения характеристик



КПД (типич.)